



# ГОРЕЛКИ ГАЗОВЫЕ НАДДУВНЫЕ

## G 200 S

ГАЗОВЫЕ НАДДУВНЫЕ ГОРЕЛКИ МАЛОЙ И СРЕДНЕЙ МОЩНОСТИ

- Одноступенчатая газовая горелка малой и средней мощности (230 В/50 Гц)
- Горелка оборудована для работы на природном газе; возможна работа на пропане после установки набора для переоборудования
- Горелка идеально подходит для котлов De Dietrich EF 36, 46, GT 224/2204, 225/2205, 226
- Горелка также может быть установлена на любые другие котлы
- Надежная и эффективная работа благодаря мощной аэравлике: система DUOPRESS. Она обеспечивает:
  - наилучшие характеристики при запуске;
  - чистое сгорание;
  - высокую стабильность горения
- Высокое качество сгорания благодаря:
  - очень широкому рабочему диапазону;
  - малым выбросам оксидов азота NOx < 80 мг/кВт·ч
- Бесшумная работа благодаря:
  - встроенному бесшумному забору воздуха;
  - подведению воздуха на вход жаровой трубы;

- силиконовой прокладке для акустической развязки;
- улитке большой толщины из алюминиевого сплава
- Простой ввод в эксплуатацию и техническое обслуживание:
  - раздвижной фланец;
  - подключение при помощи стандартных евроштекеров, ответные части для штекеров поставляются;
  - горелка предварительно настроена и испытана в реальных условиях;
  - единый ключ для всех операций по настройке и техническому обслуживанию;
  - простота настройки воздушной заслонки и головки воспламенения;
  - легкий доступ ко всем компонентам с возможностью установки в вертикальное положение для технического обслуживания;
  - ручка для переноски
- Объем поставки: 1 упаковка



8802F022A

**Прекращение производства в 1 квартале 2020 года**

**38–79 кВт**

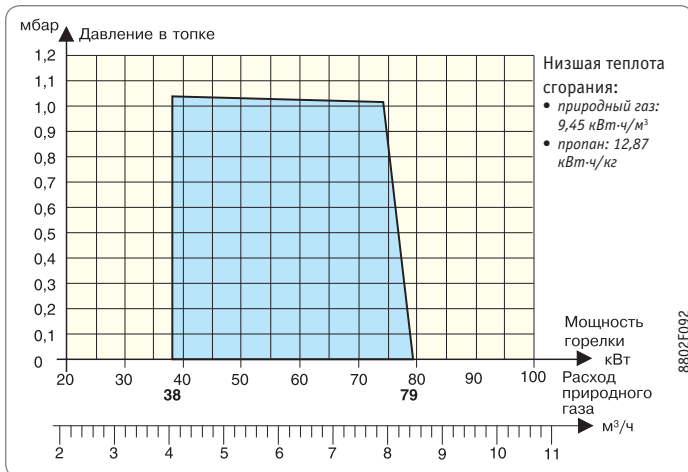
**11**

Технические характеристики		G 200/1 S (Одноступенчатая)	
Мощность горелки (мин.–макс.)		38–79	кВт
Расход топлива (мин.–макс.)	на природном газе	4,02–8,36	м <sup>3</sup> /ч
	на пропане	2,95–6,13	кг/ч
Устанавливается на котлы	GT	224, 225, 226 (< 70 кВт)	
	EF	36, 46	
Заводская настройка мощности		54	кВт
Расход природного газа для заводской настройки мощности		5,71	м <sup>3</sup> /ч
Максимальная потребляемая мощность		155	Вт
Мощность электродвигателя <sup>1</sup>		90	Вт
Вес нетто		13,8	кг

<sup>1</sup> 230 В однофазная сеть

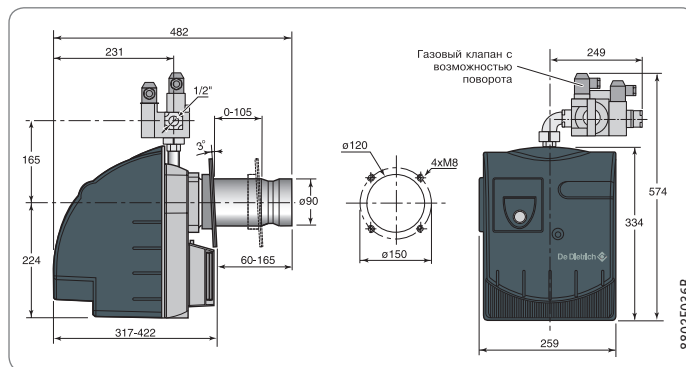
Модель/Артикул	G 200/1 S	
Природный газ	20–300	мбар
	<b>88027206</b>	

### График мощности



8802F092

### Основные размеры



8802F036B

Настройку горелки должен осуществлять специалист при соблюдении условий по установке. Мощность горелки должна соответствовать мощности котла, на который она устанавливается, с учетом КПД.

Дополнительное оборудование: стр. 124