

ГОРЕЛКИ ГАЗОВЫЕ НАДДУВНЫЕ

G 100 S



ГАЗОВЫЕ НАДДУВНЫЕ ГОРЕЛКИ МАЛОЙ МОЩНОСТИ



8802Q022A

**Прекращение производства
в 1 квартале 2020 года**

16–52 кВт

- Одноступенчатая газовая горелка малой мощности (230 В/50 Гц)
- Горелка оборудована для работы на природном газе; возможна работа на пропане после установки набора для переоборудования
- Горелки идеально подходят для котлов De Dietrich серии EF
- Горелки также могут быть установлены на любые другие котлы
- Надежная и эффективная работа благодаря мощной азравлике: система DUOPRESS. Она обеспечивает:
 - наилучшие характеристики при запуске;
 - чистое сгорание;
 - высокую стабильность горения
- Высокое качество сгорания благодаря:
 - очень широкому рабочему диапазону;
 - малым выбросам оксидов азота NOx < 80 мг/кВт·ч
- Бесшумная работа благодаря:
 - встроенному бесшумному забору воздуха;
 - подведению воздуха на вход жаровой трубы;
- силиконовой прокладке для акустической развязки;
- улитке большой толщины из алюминиевого сплава
- Простой ввод в эксплуатацию и техническое обслуживание:
 - раздвижной фланец;
 - подключение при помощи стандартных евроштекеров, ответные части для штекеров поставляются;
 - горелка предварительно настроена и испытана в реальных условиях;
 - единый ключ для всех операций по настройке и техническому обслуживанию;
 - простота настройки воздушной заслонки и головки воспламенения;
 - легкий доступ ко всем компонентам с возможностью установки в вертикальное положение для технического обслуживания;
 - ручка для переноски
- Объем поставки: 1 упаковка

Технические характеристики		G 100 S (Одноступенчатая)	
Мощность горелки (мин.–макс.)		16–52	
			кВт
Расход топлива (мин.–макс.)	на природном газе	1,69–5,50	м³/ч
	на пропане	1,24–4,04	кг/ч
Устанавливается на котлы		EF	
Заводская настройка мощности		22, 29, 36, 46	
Расход природного газа для заводской настройки мощности		26	
		кВт	
Максимальная потребляемая мощность		2,75	
		м³/ч	
Мощность электродвигателя ¹		150	
		Вт	
Вес нетто		90	
		Вт	
Вес нетто		12,6	
		кг	

¹ 230 В однофазная сеть

Модель/Артикул	G 100 S
Природный газ	20
	88027205

Основные размеры

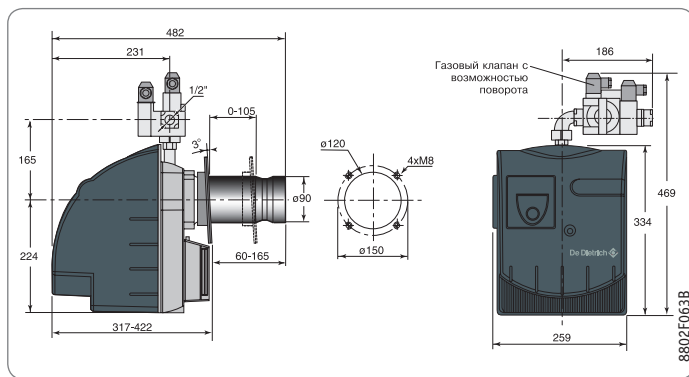
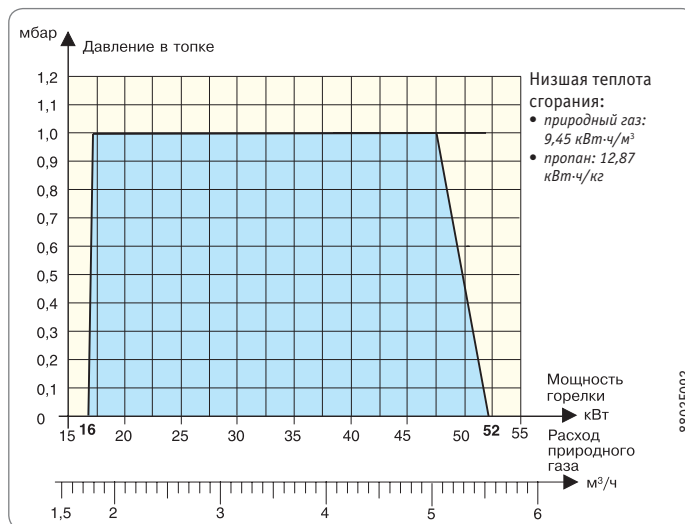


График мощности



8802F092

Дополнительное оборудование: стр. 124

Настройку горелки должен осуществлять специалист при соблюдении условий по установке. Мощность горелки должна соответствовать мощности котла, на который она устанавливается, с учетом КПД.