



Приточные вентиляционные установки

BLAUBOX MW

Производительность – до 6500 м³/ч

■ Применение

- Вентиляционные установки для организации эффективной системы приточной вентиляции в различных помещениях.
- Обеспечивают регулируемую подачу и подогрев отфильтрованного воздуха.
- Совместимы с прямоугольными воздуховодами номинальным сечением от 400x200 до 800x500 мм.

■ Конструкция

- Корпус изготавливается из трехслойных панелей из алюминия с тепло- и звукоизоляцией толщиной 25 мм из минеральной ваты.
- На корпусе предусмотрены монтажные кронштейны с вибровставками для удобства установки.
- Откидная панель корпуса обеспечивает удобный доступ для сервисного обслуживания (чистка элементов, замена фильтра и т.д.).

■ Вентилятор

- Для нагнетания воздуха применяется асинхронный двигатель с внешним ротором и центробежным рабочим колесом двустороннего всасывания с загнутыми вперед лопатками.
- В зависимости от модели исполнение двигателя однофазное или трехфазное.
- Двигатель оборудован встроенной тепловой защитой с автоматическим перезапуском.
- Турбина динамически сбалансирована.
- Оснащен шариковыми подшипниками для длительного срока эксплуатации.
- Отличается надежной и бесшумной работой.

■ Нагреватель воздуха

- Установки оснащены водяным (гликолевым) нагревателем для эксплуатации при пониженных температурах приточного воздуха.
- Для защиты жидкостного нагревателя от обмерзания применяются датчик температуры воздуха после нагревателя и датчик температуры обратного теплоносителя. В случае понижения температуры одного из датчиков ниже установленного минимума происходит автоматическая подача сигнала в блок управления для устранения причин переохлаждения.

■ Фильтрация воздуха

- Высокую степень очистки приточного воздуха обеспечивает встроенный фильтр с классом очистки G4.

■ Управление и автоматика

- Установки оснащены встроенной системой автоматике с настенной панелью управления с сенсорным ЖК-дисплеем.
- Для соединения установки и панели управления в стандартной комплектации предусмотрен провод длиной 10 м.

■ Функции панели управления:

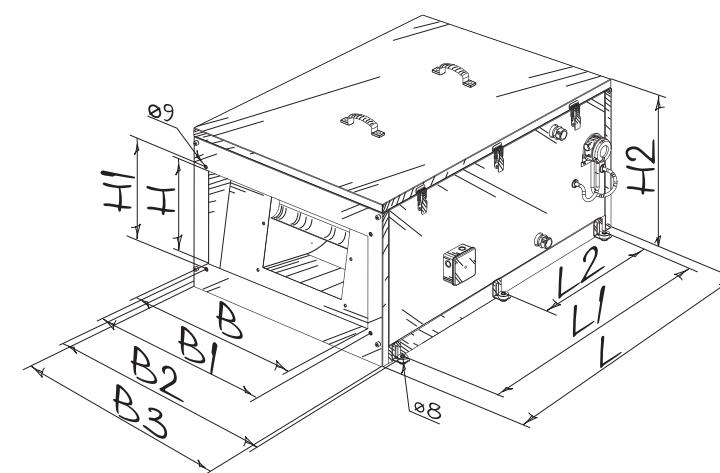
- Включение / Выключение установки.
- Установка минимальной, средней и максимальной скорости приточного вентилятора и регулировка расхода воздуха.
- В случае комплектации смесительным узлом установка и поддержание температуры приточного воздуха посредством управления регулирующим клапаном теплоносителя.
- Функции автоматике:
 - Контроль температуры приточного воздуха посредством управления регулирующим клапаном теплоносителя.
 - Управление электроприводом приточной заслонки (приобретается отдельно).
 - Управление внешним циркуляционным насосом, установленным на линии подачи теплоносителя в водяной нагреватель.
 - Регулирование расхода теплоносителя через водяной нагреватель, если дифференциальное давление обратного теплоносителя не более 40 кПа.
 - Защита водяного нагревателя от замерзания посредством смесительного узла и циркуляционного насоса.
 - Управление охладителем с учетом заданной температуры воздуха в помещении (приобретается отдельно).
 - Управление приточным вентилятором.
 - Контроль загрязнения приточного фильтра.
 - Остановка системы по команде от щита пожарной сигнализации.

■ Монтаж

- Установку можно установить на пол, повесить к потолку или прикрепить к стене при помощи монтажных кронштейнов любом положении, кроме вертикального с направленным вниз потоком воздуха.
- Положение установки должно обеспечивать доступ к откидной панели для сервисного обслуживания и замены фильтра.

■ Габаритные размеры

Модель	Размеры, мм									
	B	B1	B2	B3	H	H1	H2	L	L1	L2
BLAUBOX MW750-4	400	420	549	500	200	220	352	650	530	-
BLAUBOX MW1200-4	400	420	549	500	200	220	352	650	530	-
BLAUBOX MW1800-4	500	520	649	600	250	270	480	800	680	-
BLAUBOX MW2100-4	500	520	649	600	300	320	480	800	680	-
BLAUBOX MW3000-4	600	620	759	710	300	320	530	1000	880	440
BLAUBOX MW3200-4	600	620	759	710	350	370	530	1000	880	440
BLAUBOX MW6500-4	800	820	971	925	500	520	670	1299	720	360



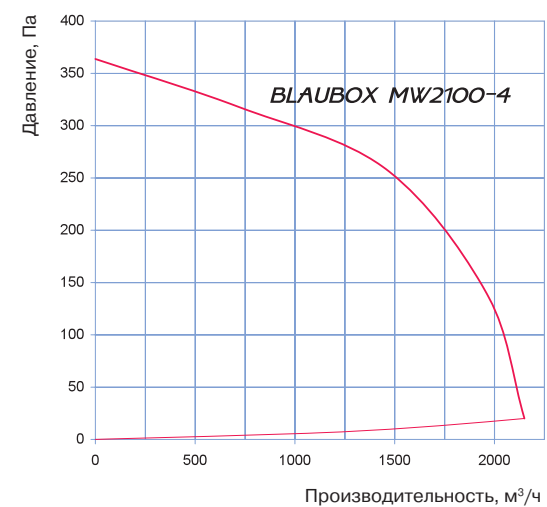
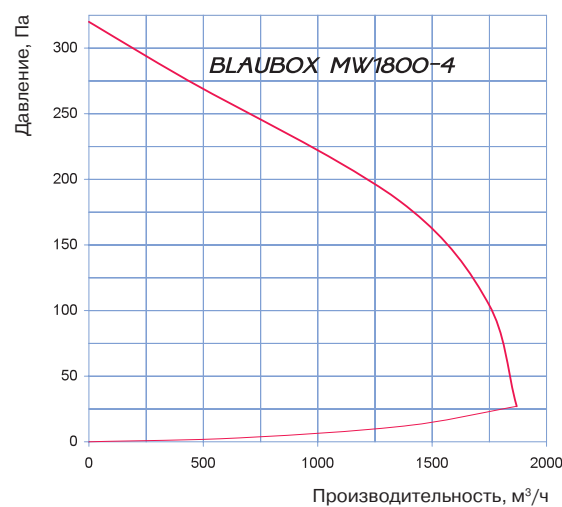
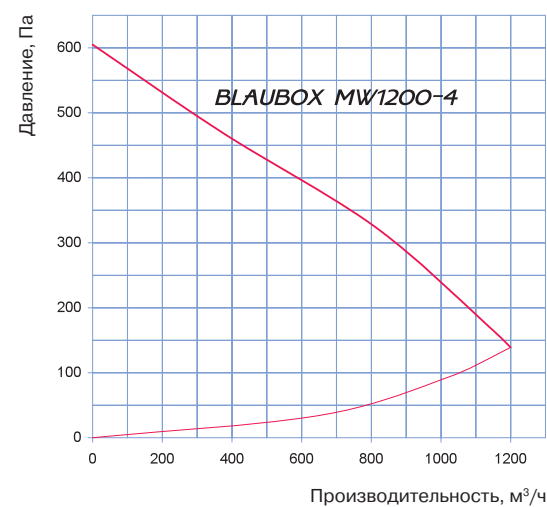
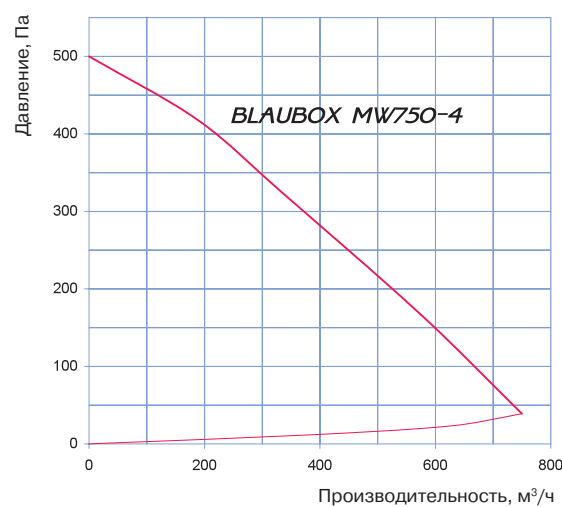
■ Принадлежности

Модель	Сменный фильтр G4 (кассетный)	Сменный фильтр G4 (карманный)
BLAUBOX MW750-4	FP-MW750-1200 G4	-
BLAUBOX MW1200-4		
BLAUBOX MW1800-4	FP-MW1800-2100 G4	-
BLAUBOX MW2100-4		
BLAUBOX MW3000-4	FP-MW3000-3200 G4	-
BLAUBOX MW3200-4		
BLAUBOX MW6500-4	-	FPT-MW6500 G4

■ Технические характеристики

Параметры	BLAUBOX MW750-4	BLAUBOX MW1200-4	BLAUBOX MW1800-4	BLAUBOX MW2100-4
Напряжение питания, В / 50 Гц	1 ~ 230			
Количество рядов водяного нагревателя	4			
Потребляемая мощность установки, кВт	0,245	0,41	0,49	0,65
Потребляемый ток установки, А	1,08	1,8	2,15	2,84
Максимальный расход воздуха, м³/ч	750	1200	1870	2150
Частота вращения, мин⁻¹	1650	1850	1100	1000
Уровень звукового давления на расст. 3 м, дБ(А)	35	38	40	45
Температура перемещаемого воздуха, °С	от -25 до +45			
Материал корпуса	алюмоцинк			
Изоляция	25 мм минеральная вата			
Фильтр приточный	кассетный G4			
Размер подключаемого воздуховода, мм	400x200	500x250	500x300	
Класс энергоэффективности*	D	-	-	-
Вес, кг	41,3	42,8	62,5	63

* Норма (ЕС) № 1254/2014 не распространяется, если максимальный расход потока воздуха >1000 м³/ч



■ Технические характеристики

Параметры	BLAUBOX MW3000-4	BLAUBOX MW3200-4	BLAUBOX MW6500-4
Напряжение питания, В / 50-60 Гц	3 ~ 400V		3 ~ 400
Количество рядов водяного нагревателя	4		4
Потребляемая мощность установки, кВт	1,27		1,8
Потребляемый ток установки, А	2,3		4,5
Максимальный расход воздуха, м³/ч	3000	3250	6500
Частота вращения, мин⁻¹	1200		1400
Уровень звукового давления на расст. 3 м, дБ(А)	53		55
Температура перемещаемого воздуха, °С	от -40 до +45		от -25 до +45
Материал корпуса	алюмоцинк		
Изоляция	25 мм минеральная вата		
Фильтр приточный	кассетный G4		карманный G4
Размер подключаемого воздуховода, мм	600x300	600x350	800x500
Класс энергоэффективности*	-	-	-
Вес, кг	73,2	73,1	136

* Норма (ЕС) № 1254/2014 не распространяется, если максимальный расход потока воздуха >1000 м³/ч

