



Карманные воздушные фильтры

KFBT

для круглых каналов

■ Применение

- Для очистки приточного или вытяжного воздуха в системах вентиляции и кондиционирования различных помещений.
- Предназначены для защиты от запыления воздуховодов, теплообменников, вентиляторов, приборов автоматики и другого вентиляционного оборудования.
- Предотвращают загрязнение стен и потолков около воздухораспределительных устройств.
- Могут устанавливаться в качестве первой ступени очистки перед более эффективными фильтрами.
- Совместимы с круглыми воздуховодами диаметром от 100 до 315 мм.

■ Конструкция

- Корпус изготавливается из оцинкованной стали.
- Герметичность соединения фильтр-блока с воздуховодами обеспечивают соединительные фланцы с резиновым уплотнением.
- Оснащены фильтрующим элементом карманного типа из синтетического нетканого полотна с классом очистки G4, F5, F7.
- Фильтрующий элемент фиксируется на каркасе из стальной рамы.
- Быстрый доступ к сменному фильтрующему элементу обеспечивают рычажные замки на откидной крышке фильтра.

- При вертикальном монтаже воздушный поток должен быть направлен вниз, чтобы карманы фильтра не сминались.
- Необходимо предусматривать дополнительное пространство для свободного сервисного доступа к фильтру.

■ Принадлежности

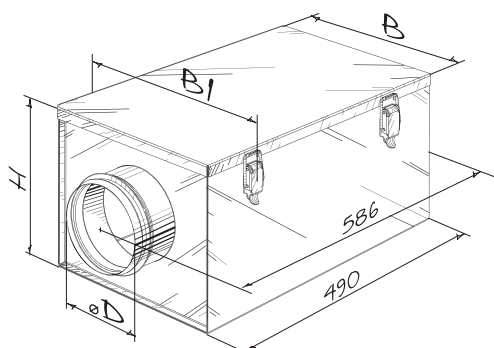
- Наличие сменных фильтрующих элементов карманного типа из синтетического нетканого полотна серии FP-KFBT с классом очистки G4, F5, F7.



■ Монтаж

- Крепление с круглыми воздуховодами при помощи хомутов.
- Допускается монтаж фильтра в любом положении.

■ Габаритные размеры



Тип	Размеры, мм				Масса, кг
	øD	B	B1	H	
KFBT 100	99	210	230	170	2,41
KFBT 125	124	220	240	206	2,69
KFBT 150	149	270	290	236	3,20
KFBT 160	159	270	290	236	3,26
KFBT 200	199	320	340	276	3,76
KFBT 250	249	370	390	386	4,39
KFBT 315	314	430	450	390	5,17

Технические характеристики

