

Galmet[®]



Catalog de produse

01/2012

Sisteme de încălzire
tehnologie perfectă
30 de ani de experiență



pompe de căldură



sisteme solare



încălzitoare de apă



cazane î.c.

30 de ani ai companiei Galmet

Galmet este o companie de familie, care a fost înființată în 1982 de către Stanisław Galara, care până în ziua de azi conduce compania (în prezent împreună cu fiul Robert).

La început a fost o firmă a unui singur meșteșugar amplasată în garaj. De-a lungul anilor câștigând experiență și renume a devenit una dintre companiile lidere din sectorul de încălzire.

În prezent datorită luând în calcul în special încălzitoarele de apă, precum și cazanele î.c., pompele de căldură și segmentul în dezvoltare de sisteme solare Galmet deține poziția de lider în Polonia și are un aport considerabil pe piața din Uniunea Europeană.

Suprafața halelor de producție este de peste 22 000 m². Experiența celor peste 700 de angajați calificați îmbinată cu creativitatea și progresul la care contribuie personalul tânăr, precum și parcul modern și automatizat de mașini asigură clienților noștri produse de cea mai înaltă calitate. Dispunem de o unitate de emailare, linia de lăcuire cu pulbere a suprafețelor exterioare, automatele și roboții de sudură, mașini de pliere, mașini de tăiat cu plasmă și multe alte aparate.

Investițiile continue, angajamentul managementului și al angajaților ne permit expansiunea pe piețele din străinătate. Aparatele noastre pot fi întâlnite atât în întreaga Europă de Vest precum și de Est, ceea ce este o dovadă a universalității produselor noastre pentru funcționare în condiții diferite.

La jubileul nostru de 30 de ani dorim să urăm clienților noștri și nouă înșine o satisfacție cât mai ridicată din produsele cu marca Galmet iar colaborarea noastră să fie în continuare la fel de fructuoasă ca și în prezent.

Posedăm certificatele:



P.Z.H.



Încălzitoare de apă electrice tip SG	pag. 4-7
Schimbătoare a.c.u. cu serpentină de țevă spirală tip SAc(S) verticale vol. 80-140l.	pag. 8-9
Schimbătoare a.c.u. cu serpentină de țevă spirală tip SAc(S) verticale vol. 200-1500l.	pag. 10-11
Schimbătoare a.c.u. cu două serp. spirală tip SAc(S)B verticale vol. 200-1500l.	pag. 12-13
Schimbătoare a.c.u. cu 1, 2 și 3 serp. spirală tip SAc(S)Maxi, SAc(S)Maxi Plus, SAc(S)M verticale vol. 300-1000l.	pag. 14-15
Rezervoare combinate acumulare căldură tip SG(K)	pag. 16-17
Rezervoare cu tampon neemailate tip SG(B)	pag. 18-21
Acumulatoare a.c.u. fără serpentină tip SG(S) verticale	pag. 22-23
Schimbătoare a.c.u. cu serpentină de țevă spirală tip SAc(S) orizontale	pag. 24-25
Acumulatoare a.c.u. fără serpentină tip SG-BW orizontale	pag. 24-25
Rezervoare de expansiune î.c. (pentru sisteme deschise)	pag. 24-25
Schimbătoare a.c.u. cu serpentină de țevă „U” tip SAc(L) orizontale	pag. 26-27
Schimbătoare cu două mantouri tip SAc(L)P orizontale	pag. 26-27
Echipament și executare specială, imitații, secțiuni, expozitoare	pag. 28
Accesorii și piese de schimb încălzitoare	pag. 29
Colectoare solare, ansambluri solare complete și accesorii	pag. 30-35
Pompe de căldură	pag. 36-43
Cazane î.c. fără acumulator, accesorii și piese de schimb pentru cazane	pag. 44-49
Cazane î.c. cu distribuitor și acumulator	pag. 50-57



Toate produsele sunt incluse în sistemul de coduri EAN-13, lista întreagă de coduri este disponibilă pe pagina noastră de internet www.galmet.com.pl la secțiunea Descărcare.

Pentru a îmbunătăți produsele noastre Galmet își rezervă dreptul de a schimba parametrii și echipamentele produselor indicate în această publicație, catalogul nu este o ofertă în sensul Codului Civil și are doar caracter informativ.

Toate informațiile sunt prezentate cu aproximație. Fotografii exemplu și schemele produselor pot diferi în mică măsură de produsele reale.

În prețul brut din catalog este inclusă rata de TVA-23%

© Galmet. Imprimare: aprilie 2012



Încălzitoare de apă

- electrice pentru baie
- Schimbătoare a.c.u. cu serpentină verticale și orizontale
- rezervoare combinate de acumulare căldură
- tampoane
- acumulatori a.c.u. fără serpentină verticale și orizontale



Typ SAc (S)

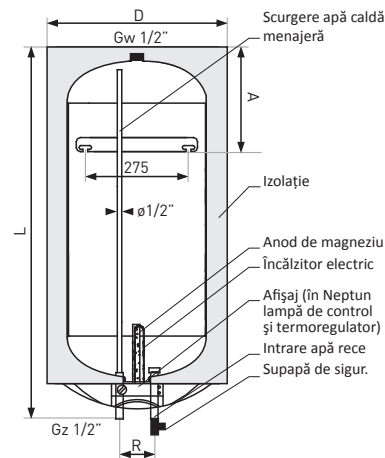


În categoria „Încălzitoare electrice capacitive de apă”

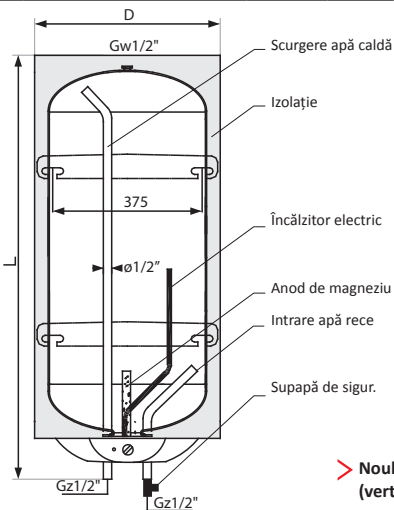
> Verticale – tip SG

Neptun, Neptun Lux Elektronik, Vulcan, Vulcan Elektronik Pro, Longer

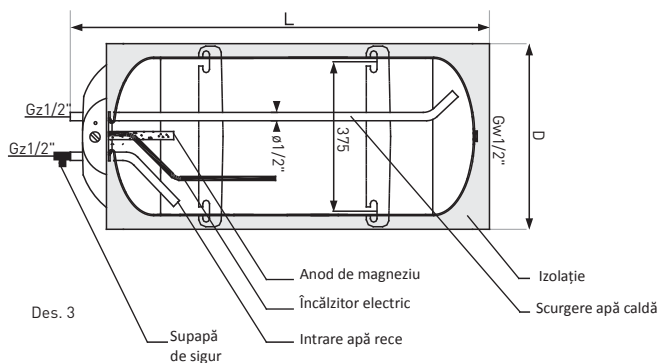
		SG 30	SG 40	SG 50	SG 60	SG 80	SG 100	SG 120	SG 140
Volum nominal	l	30	40	50	60	80	100	120	140
Tensiune	V~	230	230	230	230	230	230	230	230
Putere încălzitor electr.	kW	1,5	1,5	1,5	1,5	1,5	1,5	2,0	2,0
Presiune max. funcționare rezervor	MPa	0,6	0,6	0,6	0,6	0,6	0,6	0,6	0,6
Interval temperaturi	°C	5÷75 (10 ÷ 65 pentru Neptun, Vulcan, Longer)							
Consum zilnic de energie electrică ¹⁾	kWh/24h	0,6	0,8	1,2	1,2	1,6	2,0	2,4	2,8
Consum energie la încălz. la 65 °C	kWh	1,9	2,5	3,3	3,8	5,0	6,3	7,6	8,9
Durată încălz. la 40 °C	h	0,6	0,8	1,0	1,2	1,6	2,0	1,9	2,2
Durată încălz. la 65 °C	h	1,3	1,7	2,2	2,5	3,3	4,2	3,8	4,5
Înălțime L	Vulcan, Vulcan Elektronik Pro	mm	-	640	-	840	990	1190	1450
	Neptun, Neptun Lux Elektronik	mm	-	540	-	740	920	1080	1200
	Longer, Longer Elektronik	mm	610	-	885	-	1310	-	-
Diametru D	Neptun, Neptun Lux Elektronik	mm	-	460	-	460	460	460	460
	Longer, Longer Elektronik	mm	365	-	365	-	365	-	-
Lăț. x ad.	Vulcan, Vulcan Elektronik Pro	mm	-	405x405	-	405x405	405x405	405x405	-
Distanță R		mm	100	100	100	100	100	100	100
Dimensiune A	Vulcan, Vulcan Elektronik Pro	mm	-	165	-	165	165	165	-
	Neptun, Neptun Lux Elektronik	mm	-	185	-	185	185	185	185
	Longer, Longer Elektronik	mm	155	-	155	-	155	-	-
Masă netă	kg	22	25	27	31	35	40	49	55



Des. 1



Des. 2



Des. 3

> Noul model Vulcan în versiune universală (vertical-orizontal) în curând în ofertă.

la versiunea cu presiune
Scurgere apă caldă utilitară
Intrare apă rece utilitară
Diodă de control

Termy

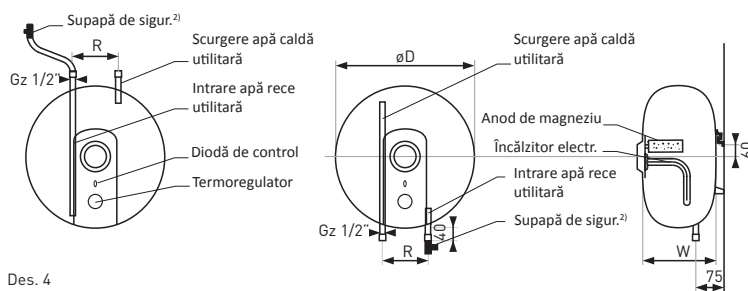
> Montare sub chiuvetă și Montare deasupra chiuvetei-tip SG M, SG

Mars, SG

		SG10 M	SG 5	SG 10
Pojemność nominalna	l	10	5	10
Max. ciśnienie pracy zbiornika	MPa	0 ÷ 0,6	0 ÷ 0,6	0 ÷ 0,6
Napięcie	V~	230	230	230
Moc grzałki elektr.	kW	1,5	1,5	1,5
Dobowe zużycie energii elektrycznej ¹⁾	kWh/24h	0,5	0,3	0,5
Czas nagrzew. (Δt=35 °C)	min	18	9	18
Wysokość L	mm	415	415	420
Szerokość D	mm	415	240	240
Głębokość W	mm	195	195	250
Rozstaw R	mm	100	100	100
Waga netto	kg	9	7	8,5

- > Încălzitoarele pot funcționa cu presiune (în set supapă de siguranță) sau fără presiune (împreună cu bateria fără presiune cu trei căi).
- > Sunt disponibile două modele: pentru montare deasupra sau sub chiuvetă.
- > Rezervoarele sunt izolate cu spumă poliuretanică sau cu polistiren expandat.
- > Emailate cu anod de magneziu.
- > Ajustare fluidă a temperaturii.
- > Se pot adăuga baterii și conectori flexibili.
- > Încălzitor electric + anod Mg:
 - SG5, 10 cu bușon 5/4"
 - Mars 10 cu bușon special 2"

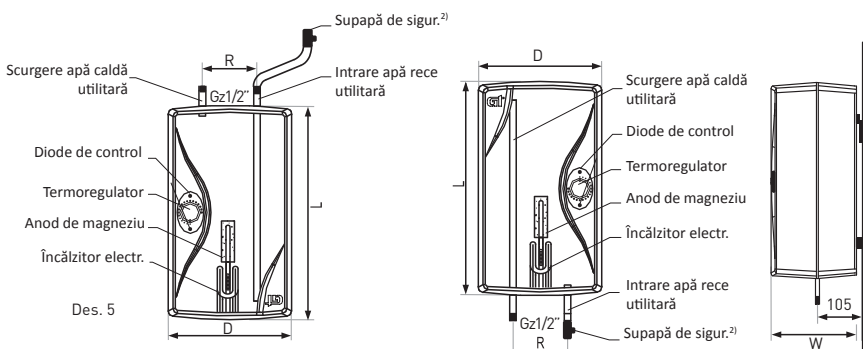
¹⁾ în caz de menținere a temperaturii constante de 65°C
²⁾ dotare de bază pentru încălzitoare cu presiune



Des. 4

Montare sub chiuvetă SG10

Montare deasupra chiuvetei



Des. 5



Încălzitoare electrice de apă

Tip SG, verticale

60
luni
garanție
pentru
rezervor
emailat*

Nr. catalog	Vol.	Model
01-031000	30 l	LONGER
01-051000	50 l	LONGER
01-081000	80 l	LONGER

Pentru o plată adițională de 50 PLN peste prețul net vă propunem versiunea Elektronik, nr. cat. de ex. 01-031500

Tip SG, verticale

60
luni
garanție
pentru
rezervor
emailat*

Nr. catalog	Vol.	Model
01-048000	40 l	NEPTUN
01-068000	60 l	NEPTUN
01-088000	80 l	NEPTUN
01-108000	100 l	NEPTUN
01-128000	120 l	NEPTUN
01-148000	140 l	NEPTUN

Typ SG, pionowe z wyświetlaczem LED

60
luni
garanție
pentru
rezervor
emailat*

Nr. catalog	Vol.	Model
01-048700	40 l	NEPTUN LUX ELEKTRONIK
01-068700	60 l	NEPTUN LUX ELEKTRONIK
01-088700	80 l	NEPTUN LUX ELEKTRONIK
01-108700	100 l	NEPTUN LUX ELEKTRONIK
01-128700	120 l	NEPTUN LUX ELEKTRONIK
01-148700	140 l	NEPTUN LUX ELEKTRONIK

Typ SG, pionowe

60
luni
garanție
pentru
rezervor
emailat*

Nr. catalog	Vol.	Model
01-046000	40 l	VULCAN
01-066000	60 l	VULCAN
01-086000	80 l	VULCAN
01-106000	100 l	VULCAN
01-126000	120 l	VULCAN

Tip SG, verticale cu programator și afișaj LCD

60
luni
garanție
pentru
rezervor
emailat*

Nr. catalog	Vol.	Model
01-046500	40 l	VULCAN ELEKTRONIK PRO
01-066500	60 l	VULCAN ELEKTRONIK PRO
01-086500	80 l	VULCAN ELEKTRONIK PRO
01-106500	100 l	VULCAN ELEKTRONIK PRO
01-126500	120 l	VULCAN ELEKTRONIK PRO

Încălzitoare de apă electrice

Tip SG 10 Mars, Montare deasupra chiuvetei și Montare sub chiuvetă

24
luni
garanție
pentru
rezervor
emailat*

Nr. catalog	Vol.	Model
01-011300	10 l	MARS montat deasupra chiuvetei fără presiune
01-011400	10 l	MARS montat sub chiuvetă fără presiune
01-011100	10 l	MARS montat deasupra chiuvetei cu presiune și supapă de siguranță
01-011200	10 l	MARS montat sub chiuvetă cupresiune și supapă de siguranță

Tip SG 5, Montare deasupra chiuvetei și Montare sub chiuvetă

nou

Nr. catalog	Vol.	Model
01-005470	5 l	SG montat deasupra chiuvetei fără presiune
01-005270	5 l	SG montat sub chiuvetă fără presiune
01-005970	5 l	SG montat deasupra chiuvetei cu presiune și supapă de siguranță
01-005070	5 l	SG montat sub chiuvetă cupresiune și supapă de siguranță

Tip SG 10, Montare deasupra chiuvetei și Montare sub chiuvetă

nou

Nr. catalog	Vol.	Model
01-010470	10 l	SG montat deasupra chiuvetei fără presiune
01-010270	10 l	SG montat sub chiuvetă fără presiune
01-010970	10 l	SG montat deasupra chiuvetei cu presiune și supapă de siguranță
01-010070	10 l	SG montat sub chiuvetă cupresiune și supapă de siguranță

Nr. catalog	Model
M-004042	Furtunaș pentru baterie cu montare deasupra chiuvetei (lung. 250 mm) 1/2" : 14x1
M-000008	Baterie cu montare deasupra chiuvetei - metal (fără furtunașe)
M-000010	Baterie cu montare sub chiuvetă trei căi (cu furtunașe)



*) cu condiția de schimbare regulată a anodului de magneziu, schimbați anodul la cel puțin 18 luni, iar la fiecare 12 luni verificați gradul de uzură al acestuia



Verticale-tip SAc(S) Neptun Kombi, Neptun Kombi Elektronik

Suspendate		SAc(S) 80	SAc(S) 100	SAc(S) 120	SAc(S) 140
Volum nominal	l	80	100	120	140
Presiune max. de funcționare a rezervorului	MPa	0,6	0,6	0,6	0,6
Presiune max. serpentină	MPa	0,6	0,6	0,6	0,6
Supr. schimbător	m ²	0,6	0,6	0,95	0,95
Putere schimbător (70/10/45 °C)	kW	16	16	23	23
Randament	l/h	390	390	560	560
Putere schimbător (80/10/45 °C)	kW	21,1	21,1	30,4	30,4
Randament	l/h	510	510	740	740
Consum zilnic de energie electrică ¹⁾	kWh/24h	1,6	2,0	2,4	2,8
Putere încălzitor electr.	kW	1,5	1,5	2,0	2,0
Interval temperaturi	°C	10÷65 [5÷75 Elektronik]			
Durată încălz. la 40 °C	h	1,6	2,0	1,9	2,2
Necesitate apă încălzire din cazanul i.c.	m ³ /h	2,5	2,5	2,5	2,6
h1—Scurgere apă în i.c. — Ac 3/4"	mm	180	180	180	180
h2—Carcasă senzor — 3/8"	mm	305	305	380	380
h3—Circulație — Ac 3/4"	mm	380	380	450	450
h4—Intrare apă caldă din i.c. — Ac 3/4"	mm	580	580	680	680
L	mm	850	1010	1120	1275
D	mm	460	460	460	460
R	mm	100	100	100	100
A	mm	185	185	185	185
Masă netă	kg	50	53	57	61

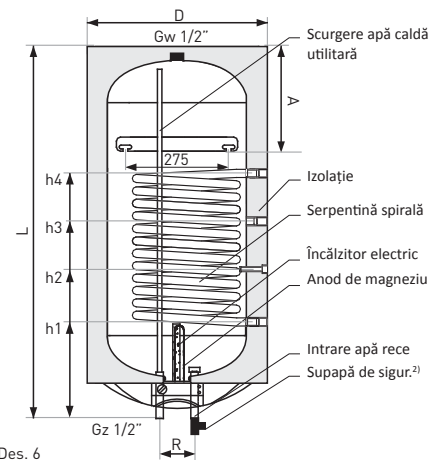
Simplu rezemat		SAc(S) 100	SAc(S) 120	SAc(S) 140
Volum nominal	l	100	120	140
Presiune max. de funcționare a rezervorului	MPa	0,6	0,6	0,6
Presiune max. serpentină	MPa	0,6	0,6	0,6
Supr. schimbător	m ²	0,6	0,95	0,95
Putere schimbător (70/10/45 °C)	kW	16	23	23
Randament	l/h	390	560	560
Putere schimbător (80/10/45 °C)	kW	21,1	30,4	30,4
Randament	l/h	510	740	740
Necesitate apă încălzire din cazanul i.c.	m ³ /h	2,5	2,5	2,6
h1—Alimentare apă rece— Ac 3/4"	mm	210	165	165
h2—Scurgere apă în i.c. — Ac 3/4"	mm	310	250	250
h3—Carcasă senzor — 3/8"	mm	400	375	375
h4—Circulație — Ac 3/4"	mm	500	450	450
h5—Intrare apă caldă din i.c. — Ac 3/4"	mm	710	750	750
h6—Scurgere a.c.u.— Ac 3/4"	mm	790	920	1070
L	mm	1020	1120	1270
D	mm	518	518	518
Masă netă	kg	55	60	65

Cu toate orificiile în partea dorsală SAc(S) Vulcan (fostul Kwadro)

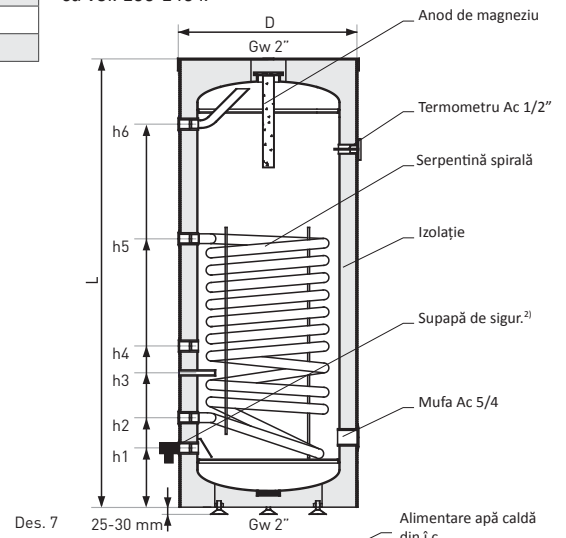
Simplu rezemat și suspendate		SAc(S) 100	SAc(S) 120	SAc(S) 140	SAc(S) 200
Volum nominal	l	100	120	140	200
Presiune max. de funcționare a rezervorului	MPa	0,6	0,6	0,6	0,6
Presiune max. serpentină	MPa	0,6	0,6	0,6	0,6
Supr. schimbător	m ²	1,2	1,2	1,2	1,6
Putere schimbător (70/10/45 °C)	kW	29	29	29	39
Randament	l/h	700	700	700	950
Necesitate apă încălzire din cazanul i.c.	m ³ /h	2,5	2,5	2,5	2,6
L	mm	990	1090	1240	1130
d	mm	400	400	400	550
D—Lățime x adâncime	mm	450x450	450x450	450x450	650x650
A (apă utilitară)	Gz	3/4"	3/4"	3/4"	1"
B (conexiuni serpentină)	Gz	3/4"	3/4"	3/4"	1"
R	mm	280	280	280	380
Masă netă	kg	57	62	67	85

¹⁾ la menținerea temperaturii constante a apei de 65 °C
²⁾ nu este inclus în prețul de bază

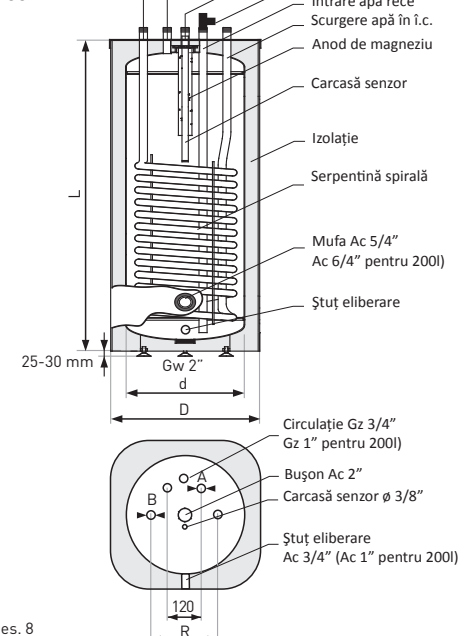
SCHEMĂ SCHIMBĂTOR
cu vol. 80-140 l.



SCHEMĂ SCHIMBĂTOR
cu vol. 100-140 l.



SCHEMĂ SCHIMBĂTOR
cu vol. 100-200 l.



Des. 8





Fot. 8

60
luni
garanție
pentru
rezervor
emailat*

Verticale suspendate cu o serpentină spirală Neptun Kombi tip SAC(S) în spumă poliuretanică

Nr. catalog	vol.	Model
06-084600	80 l	cu serp., mantou metal. + încălzitor el.- dreapta
06-104600	100 l	cu serp., mantou metal. + încălzitor el.- dreapta
06-124600	120 l	cu serp., mantou metal. + încălzitor el.- dreapta
06-144600	140 l	cu serp., mantou metal. + încălzitor el.- dreapta
06-084601	80 l	cu serp., mantou metal. + încălzitor el.- stânga
06-104601	100 l	cu serp., mantou metal. + încălzitor el.- stânga
06-124601	120 l	cu serp., mantou metal. + încălzitor el.- stânga
06-144601	140 l	cu serp., mantou metal. + încălzitor el.- stânga

Culoare standard carcasă metal sau din material sintetic - alb



Fot. 9

60
luni
garanție
pentru
rezervor
emailat*

Verticale suspendate cu o serpentină spirală Neptun Kombi Elektronik tip SAC(S) în spumă poliuretanică

Nr. catalog	vol.	Model
06-084700	80 l	cu serp., mantou metal. + încălzitor el.- dreapta
06-104700	100 l	cu serp., mantou metal. + încălzitor el.- dreapta
06-124700	120 l	cu serp., mantou metal. + încălzitor el.- dreapta
06-144700	140 l	cu serp., mantou metal. + încălzitor el.- dreapta
06-084701	80 l	cu serp., mantou metal. + încălzitor el.- stânga
06-104701	100 l	cu serp., mantou metal. + încălzitor el.- stânga
06-124701	120 l	cu serp., mantou metal. + încălzitor el.- stânga
06-144701	140 l	cu serp., mantou metal. + încălzitor el.- stânga

Culoarea standard carcasă metal sau din material sintetic - alb



Fot. 10

60
luni
garanție
pentru
rezervor
emailat*

Verticale simplu rezemat cu o serpentină spirală Tip SAC(S) în spumă poliuretanică

Nr. catalog	vol.	Model
26-104000	100 l	cu serp., piele artificială
26-124000	120 l	cu serp., piele artificială
26-144000	140 l	cu serp., piele artificială
26-104500	100 l	cu serp., mantou din material sintetic
26-124500	120 l	cu serp., mantou din material sintetic
26-144500	140 l	cu serp., mantou din material sintetic

Culoare standard carcasă piele artificială - gri. La volumele de 100-140 l. pentru o taxă suplimentară de 100 PLN la prețul cat. net

vă propunem izolație din spumă poliuretanică dură. Nr. cat. cu cifră schimbabilă din 4 cu 8 pentru a 5-a cifră de ex. din 26-144000 (polistiren, piele artificială) cu 26-148000 (poliuretanic, piele artificială).



Fot. 11

60
luni
garanție
pentru
rezervor
emailat
max. 140l.*

48
luni
garanție
pentru
rezervor
emailat
200 l*

Verticale cu o serpentină spirală Tip SAC(S) Vulcan (fostul Kwadro) în spumă poliuretanică

Nr. catalog simplu rezemat	Nr. catalog suspendate	Vol.	Model
26-105500	26-105600	100 l	cu serp., mantou metal
26-125500	26-125600	120 l	cu serp., mantou metal
26-145500	26-145600	140 l	cu serp., mantou metal
26-205500	-	200 l	cu serp., mantou metal
-	06-105600	100 l	cu serp., mantou metal. + încălzitor el.
-	06-125600	120 l	cu serp., mantou metal. + încălzitor el.
-	06-145600	140 l	cu serp., mantou metal. + încălzitor el.

Efectuate la comandă. Culoari disponibile de carcasă și echipament special - pag. 28.

➤ Pentru schimbătoarele cu marca Galmet vă recomandăm să utilizați seturi electrice cu logo Galmet - pag. 29.

*) cu condiția de schimbare regulată a anodului de magneziu, anodul trebuie schimbat cel puțin la fiecare 18 luni, iar la fiecare 12 luni verificați gradul de uzură al acestuia

> Verticale-tip SAc(S)

vol. 200±500l.		SAc(S) 200	SAc(S) 300	SAc(S) 400	SAc(S) 500
Volum nominal	l	200	285	400	470
Presiune max. de funcționare rezervor	MPa	1,0	1,0	1,0	1,0
Presiune max. serpentină	MPa	1,6	1,6	1,6	1,6
Supr. schimbător	m ²	1,4	1,4	1,8	2,0
Putere schimbător (70/10/45 °C)	kW	33,6	33,6	43	48
Randament	l/h	800	800	1030	1150
Putere schimbător (80/10/45 °C)	kW	44,8	44,8	57,6	64
Randament	l/h	1070	1070	1380	1530
Necesit. apă încălz. din cazan î.c.	m ³ /h	2,7	3,0	3,0	3,0
h1—Intrare apă rece – Ac 1"	mm	210	210	240	240
h2—Scurgere apă în î.c.— Ac 1"	mm	290	290	320	320
h3—Carcasă senzor – 3/8"	mm	435	435	570	530
h4—Circulație – Ac 3/4"	mm	680	650	770	850
h5—Intrare apă caldă din î.c.— Ac 1"	mm	790	750	870	970
h6—Scurgere a.c.u.—Ac 1"	mm	860	1135	1420	1650
L	mm	1100	1360	1660	1890
D	mm	670	670	700	700
Masă netă	kg	84	122	147	195

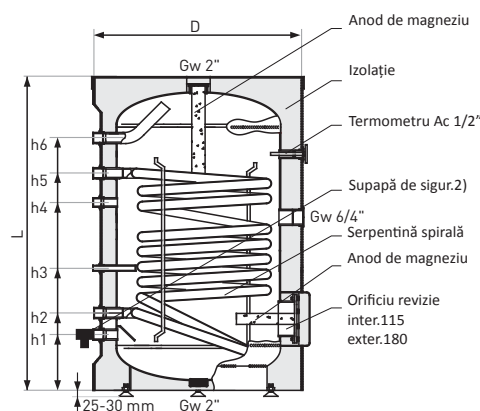
> În toate schimbătoarele simplu rezemate (între 200 și 1500l.) ieșirea pe Termometru, mufa 6/4" și orificiul de revizie sunt situate dinspre partea frontală a rezervorului adică 180° față de axul celorlalte mufe.

vol. 720±1500 l		SAc(S) 700	SAc(S) 1000	SAc(S) 1500
Volum nominal	l	720	1000	1500
Presiune max. de funcționare rezervor	MPa	1,0	1,0	1,0
Presiune max. serpentină	MPa	1,6	1,6	1,6
Supr. schimbător	m ²	2,4	2,7	2,7
Putere schimbător (70/10/45°C)	kW	57,6	64,8	64,8
Randament	l/h	1380	1580	1580
Putere schimbător (80/10/45°C)	kW	76,8	86,4	86,4
Randament	l/h	1840	2110	2110
Necesit. apă încălz. din cazan î.c.	m ³ /h	4,0	4,5	4,5
h1—Intrare apă rece – Ac 1"	mm	350	370	370
h2—Scurgere apă în î.c.— Ac 1"	mm	430	450	450
h3—Carcasă senzor – 3/8"	mm	650	600	600
h4—Circulație – Ac 3/4"	mm	910	750	750
h5—Intrare apă caldă din î.c.— Ac 1"	mm	1030	1000	1000
h6—Scurgere a.c.u. – Ac 1"	mm	1770	1590	2270
L	mm	2140	1900	2730
D	mm	855/900 ^{2a)}	1055/1100 ^{2a)}	1055/1100 ^{2a)}
d (diametru rezervor inter.)	mm	700	900	900
Masă netă	kg	260	415	540

vol. 800±1000 l.		SAc(S) slim 800	SAc(S) slim 1000
Volum nominal	l	780	910
Presiune max. de funcționare rezervor	MPa	1,0	1,0
Presiune max. serpentină	MPa	1,6	1,6
Supr. schimbător	m ²	2,4	3,7
Putere schimbător (70/10/45°C)	kW	44,5	90
Randament	l/h	1098	2195
Putere schimbător (80/10/60°C)	kW	47,5	76
Randament	l/h	821	1304
h1—Intrare apă rece – Ac 6/4"	mm	210	210
h2—Scurgere apă în î.c.— Ac 1"	mm	380	380
h3—Mufa sub carcasă senzor și – Ac1/2"	mm	610	610
h4—Intrare apă caldă din î.c.— Ac 1"	mm	1030	1265
h5—Circulație –Ac 5/4"	mm	1352	1640
h6—Scurgere a.c.u. – Ac 6/4"	mm	1610	1910
L	mm	1990	2300
d	mm	790	790
D	mm	990	990
Masă netă (în spumă poliuretanică moale)	kg	290	355

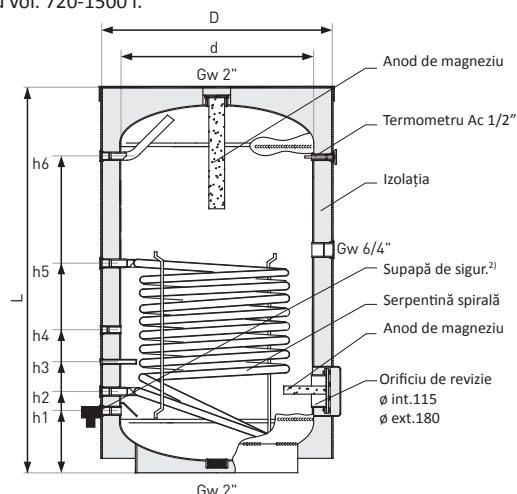
²⁾ nu este inclus în prețul de bază

SCHEMĂ SCHIMBĂTOR
cu vol. 200-500 l.



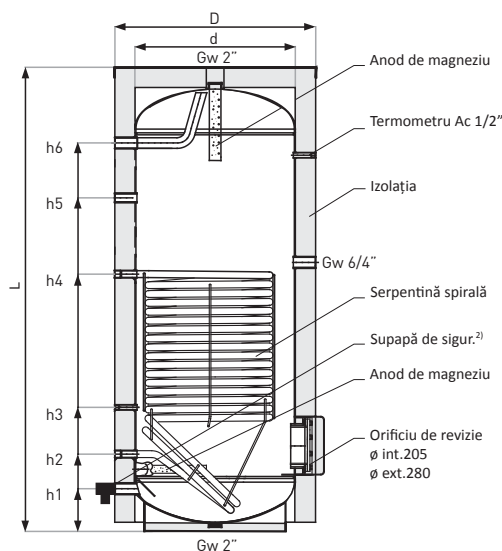
Des. 9

SCHEMĂ SCHIMBĂTOR
cu vol. 720-1500 l.



Des. 10

SCHEMĂ SCHIMBĂTOR
cu vol. 800-1000 l.



Des. 11



Verticale simplu rezemat cu o serpentină spirală

Tip SAC(S) în spumă de polistiren

48

luni
garanție
pentru
rezervor
emailat
200l-500l*

Nr. catalog	Vol.	Model
26-204000	200 l	cu serp., piele artificială
26-304000	300 l	cu serp., piele artificială
26-204500	200 l	cu serp., mantou din material sintetic
26-304500	300 l	cu serp., mantou din material sintetic

Verticale simplu rezemat cu o serpentină spirală

Tip SAC(S) în spumă poliuretanică dură

Nr. catalog	Vol.	Model
26-208000	200 l	cu serp., piele artificială
26-308000	300 l	cu serp., piele artificială
26-408000	400 l	cu serp., piele artificială
26-504000	500 l	cu serp., piele artificială
26-208400	200 l	cu serp., mantou din material sintetic
26-308400	300 l	cu serp., mantou din material sintetic
26-408400	400 l	cu serp., mantou din material sintetic

Culoare standard carcasă din material sintetic - alb.

Culoare standard carcasă piele artificială - gri.

Alte culori în conformitate cu numărul de catalog pe pag. 28.

La volumul de 200-300 l. la carcasa din poliuretan pentru o taxă suplimentară de 175 PLN la prețul cat. net vă propunem mărirea grosimii spumei dure de la 55 la 70 mm - mărește considerabil economisirea de căldură. Nr. cat. schimbată de la 0 la 2 (piele artificială) și 4 la 6 (material sintetic) a șasea cifră de ex. din 26-208000 (poliuretan 55 mm, piele artificială) na 26-208200 (poliuretan 70 mm, piele artificială).

Fot. 12

Verticale simplu rezemat cu o serpentină spirală

Tip SAC(S) în spumă poliuretanică dură 70 mm

36

luni
garanție
pentru
rezervor
emailat
supr. 500l*

Nr. catalog	Vol.	Model
26-704000	720 l	cu serp., piele artificială
36-104000	1000 l	cu serp., piele artificială
36-154000	1500 l	cu serp., piele artificială

Verticale simplu rezemat cu o serpentină spirală

Tip SAC(S) în spumă poliuretanică moale detașabilă 100 mm

Nr. catalog	Vol.	Model
26-704600	720 l	cu serp., piele artificială
36-104600	1000 l	cu serp., piele artificială
36-154600	1500 l	cu serp., piele artificială

Efectuate la comandă.

La schimbătoarele cu volumul 500 – 1500 litri recomandăm utilizarea anodului activ din titan fără operare cuplat la curent electric - taxa adițională față de prețul de catalog de 915 PLN net pentru volumul de 500 litri (anod mare) și 1099 PLN net pentru vol. 720 și mai mare (anod dublu). Culoare standard carcasă piele artificială - gri. Culori disponibile de carcasă și echipament special - pag. 28.

➤ Pentru schimbătoarele cu marca Galmet vă recomandăm să utilizați seturi electrice cu logo Galmet - pag. 29

Verticale simplu rezemat cu o serpentină spirală

Tip SAC(S) SLIM pe partea dorsală 790 mm în spumă poliuretanică moale detașabilă 100 mm

nou

36

luni
garanție
pentru
rezervor
emailat
supr. 500l*

Nr. catalog	Vol.	Model
26-801600	800 l	cu serp., piele artificială
36-101600	1000 l	cu serp., piele artificială

Prețuri serpentine de cupru cositorite pentru rezervoare a.c.u.

Nr. catalog	Model
40-501110	1,0 m ² (cu flanșă 280 + garnitură)
40-501118	1,8 m ² (cu flanșă 280 + garnitură)
40-501123	2,3 m ² (cu flanșă 280 + garnitură)
40-501136	3,6 m ² (cu flanșă 280 + garnitură)
40-501145	4,5 m ² (cu flanșă 280 + garnitură)

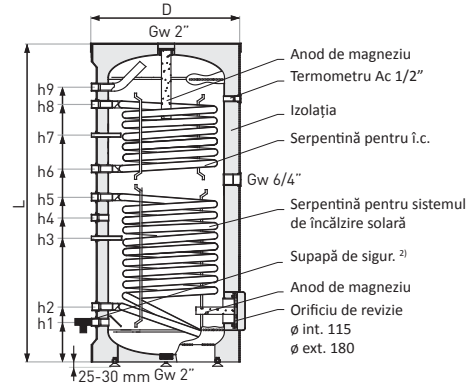
➤ Informații tehnice și schemă serpentine de cupru - pag. 18.

*) cu condiția de schimbare regulată a anodului de magneziu, anodul trebuie schimbat la cel puțin fiecare 18 luni, iar la fiecare 12 luni verificați gradul de uzură al acestuia

> **Verticale pentru colectoare solare și rețele î.c. tip SAc(S)B**

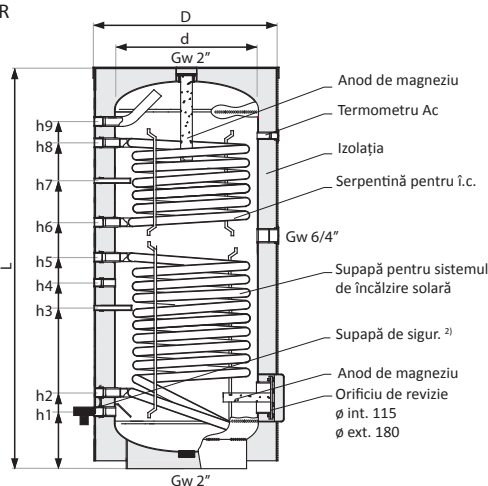
vol. 200-400L		SAc(S)B 200	SAc(S)B 250	SAc(S)B 300	SAc(S)B 400
Volu nominal	l	200	250	300	400
Presiune max. de funcționare rezervor	MPa	1,0	1,0	1,0	1,0
Presiune max. serpentină	MPa	1,6	1,6	1,6	1,6
Supr. schimbător la colect. solar	m²	1,0	1,2	1,4	1,8
Putere schimbător la colect. solar (70/10/45 °C)	kW	24	29	33,6	43
Randament	l/h	570	635	800	1030
Putere schimbător la colect. solar (80/10/45 °C)	kW	32	38,4	44,8	57,6
Randament	l/h	760	920	1070	1380
Supr. schimbător î.c.	m²	0,7	0,7	1,1	1,1
Putere schimbător î.c. (70/10/45 °C)	kW	17	17	26,4	26,4
Randament	l/h	410	410	630	630
Putere schimbător î.c. (80/10/45 °C)	kW	22	22	35	35,2
Randament	l/h	540	540	840	840
Necesit. apă încălzire din cazan î.c.	m³/h	2,7	2,85	3,0	3,0
h1-Intrare apă rece - Ac 1"	mm	130	210	210	240
h2-Scurgere apă în colect. solar - Ac 1"	mm	210	290	290	320
h3-Carcasă senzor și - 3/8"	mm	355	400	440	570
h4-Circulație - Ac 3/4"	mm	450	595	650	770
h5-Intrare apă caldă din colect. solar - Ac 1"	mm	550	695	760	870
h6-Scurgere apă în î.c. - Ac 1"	mm	635	795	845	980
h7-Carcasă senzor II - 3/8"	mm	765	900	1015	1150
h8-Intrare apă caldă din î.c. - Ac 1"	mm	895	1005	1190	1330
h9-Scurgere a.c.u. - Ac 1"	mm	975	1085	1260	1410
L	mm	1140	1300	1450	1660
D	mm	670	670	670	700
Masă netă	kg	98	115	133	162

SCHEMĂ SCHIMBĂTOR
cu vol. 200-500l.



Des. 12

SCHEMĂ SCHIMBĂTOR
cu vol. 720-1500l.



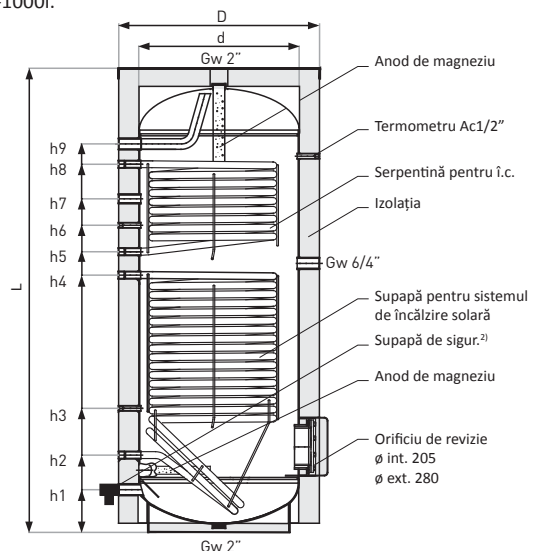
Des. 13

vol. 800+1000 L		SAc(S)B slim 800	SAc(S)B slim 1000
Volu nominal	l	780	910
Presiune max. de funcționare rezervor	MPa	1,0	1,0
Presiune max. serpentină	MPa	1,6	1,6
Supr. schimbător la colect. solar	m²	2,4	3,7
Putere schimbător la colect. solar (70/10/45 °C)	kW	44,5	90
Randament	l/h	1098	2195
Putere schimbător la colect. solar (80/10/60 °C)	kW	47,5	76
Randament	l/h	821	1304
Pierderi presiune	mbar	320	270
Supr. schimbător pentru î.c.	m²	1,2	1,8
Putere schimbător pentru î.c. (70/10/45 °C)	kW	24,5	40
Randament	l/h	605	989
Putere schimbător pentru î.c. (80/10/60 °C)	kW	26	40
Randament	l/h	448	692
Pierderi presiune	mbar	125	130
h1-Intrare apă rece - Ac 6/4"	mm	210	210
h2-Scurgere apă în colect. solar - Ac 1"	mm	380	380
h3-Mufa sub carcasă senzor și - Ac 1/2"	mm	610	610
h4-Intrare apă caldă din colect. solar - Ac 1"	mm	1030	1265
h5-Scurgere apă în î.c. - Ac 1"	mm	1145	1380
h6-Mufa sub carcasă senzor II - Ac 1/2"	mm	1245	1510
h7-Circulație - Ac 5/4"	mm	1352	1640
h8-Intrare apă caldă din î.c. - Ac 1"	mm	1465	1810
h9-Scurgere a.c.u. - Ac 6/4"	mm	1610	1910
L	mm	1990	2300
d	mm	790	790
D	mm	990	990
Masă netă (în spumă poliuretanică moale)	kg	290	355

²⁾nu este inclus în prețul de bază

vol. 500+1500L		SAc(S)B 500	SAc(S)B 700	SAc(S)B 1000	SAc(S)B 1500
Volu nominal	l	500	720	1000	1500
Presiune max. de funcționare rezervor	MPa	1,0	1,0	1,0	1,0
Presiune max. serpentină	MPa	1,6	1,6	1,6	1,6
Supr. schimbător la colect. solar	m²	2,0	2,4	2,7	2,7
Putere schimbător colector (70/10/45 °C)	kW	48	57,6	64,8	64,8
Randament	l/h	1150	1380	1580	1580
Putere schimbător colector (80/10/45 °C)	kW	64	76,8	86,4	86,4
Randament	l/h	1530	1840	2110	2110
Suprafața schimbător î.c.	m²	1,1	1,2	1,5	1,5
Putere schimbător î.c. (70/10/45 °C)	kW	26,4	28,8	36	36
Randament	l/h	630	690	880	880
Putere schimbător î.c. (80/10/45 °C)	kW	35,2	38,4	48	48
Randament	l/h	840	920	1150	1150
Necesit. apă încălzire din cazan î.c.	m³/h	3,0	4,0	4,5	4,5
h1-Intrare apă rece - Ac 1"	mm	240	350	370	370
h2-Scurgere apă în colect. solar - Ac 1"	mm	320	430	450	450
h3-Carcasă senzor și - 3/8"	mm	530	650	600	600
h4-Circulație - Ac 3/4"	mm	850	910	750	750
h5-Alimentare apă caldă din colect. solar - Ac 1"	mm	970	1030	1000	1000
h6-Scurgere apă în î.c. - Ac 1"	mm	1090	1180	1100	1100
h7-Carcasă senzor II - 3/8"	mm	1260	1330	1250	1250
h8-Intrare apă caldă din î.c. - Ac 1"	mm	1440	1480	1400	1400
h9-Scurgere a.c.u. - Ac 1"	mm	1650	1770	1590	2270
L	mm	1890	2140	1900	2730
d	mm	600	700	900	900
D (în spumă poliuretanică dură)	mm	700	855	1055	1055
Masă netă	kg	215	296	475	580

SCHEMĂ SCHIMBĂTOR
cu vol. 800-1000l.



Des. 14





Fot. 15

60
luni
garanție
pentru
rezervor
emailat
200-500**

48
luni
garanție
pentru
rezervor
emailat
200-500*

Verticale simplu rezemat cu două serpentine spirală

Tip SAc(S)B în spumă poliuretanică dură

Nr. catalog	Vol.	Model
26-209000	200 l	cu două serp., piele artificială
26-259000	250 l	cu două serp., piele artificială
26-309000	300 l	cu două serp., piele artificială
26-409000	400 l	cu două serp., piele artificială
26-509000	500 l	cu două serp., piele artificială
26-209400	200 l	cu două serp., mantou din material sintetic
26-259400	250 l	cu două serp., mantou din material sintetic
26-309400	300 l	cu două serp., mantou din material sintetic
26-409400	400 l	cu două serp., mantou din material sintetic

Culoare standard carcasă piele artificială-gri. La volumul de 200-300 l. la carcasa din poliuretan pentru o taxă suplimentară de 175 PLN peste prețul de catalog net vă propunem mărirea grosimii spumei dure de la 55 la 70 mm-mărește considerabil economisirea de căldură. Nr. cat. cu cifra modificată din 0 cu 2 (piele artificială) și 4 cu 6 (material sintetic) de ex. din 26-209000 (poliuretan 55 mm, piele artificială) cu 26-209200 (poliuretan 70 mm, piele artificială)

Verticale simplu rezemat cu două serpentine spirală, cu ansamblu de pompe integrat și comandă pentru sisteme solare

Tip SAc(S)B SOL în spumă poliuretanică dură

Nr. catalog	Vol.	Model
26-309000P	300 l	cu două serp., piele artificială, cu ansamblu de pompe
26-309000S	300 l	cu două serp., piele artificială, cu ansamblu de pompe și comandă

Fot. 16

48
luni
garanție
pentru
rezervor
emailat
300l*



Fot. 17

36
luni
garanție
pentru
rezervor
emailat
supr. 500l*

Cu două serpentine spirală pentru rețeaua î.c. și colectoare solare

Tip SAc(S)B în spumă poliuretanică dură 70 mm

Nr. catalog	Vol.	Model
26-709000	720 l	cu două serp., piele artificială
36-109000	1000 l	cu două serp., piele artificială
36-159000	1500 l	cu două serp., piele artificială

Cu două serpentine spirală pentru rețeaua î.c. și colectoare solare

Tip SAc(S)B în spumă poliuretanică moale detașabilă 100 mm

Nr. catalog	Vol.	Model
26-709600	720 l	cu două serp., piele artificială
36-109600	1000 l	cu două serp., piele artificială
36-159600	1500 l	cu două serp., piele artificială

➤ Pentru schimbătoarele cu marca Galmet vă recomandăm să utilizați seturi electrice cu logo Galmet - pag. 29.



Fot. 18

36
luni
garanție
pentru
rezervor
emailat
supr. 500l*

Cu două serpentine spirală pentru rețeaua î.c. și colectoare solare

Tip SAc(S)B SLIM pe partea dorsală o 790 mm în spumă detașabilă moale poliuretanică 100 mm

Nr. catalog	Vol.	Model
26-802600	800 l	cu două serp., piele artificială
36-102600	1000 l	cu două serp., piele artificială

Efectuate la comandă. La schimbătoarele cu volumul 500-1500 litri vă recomandăm utilizarea anodului din titan activ cuplat la curent electric - taxă adițională față de prețul de catalog 915 zloți net pentru volumul 500 litri (anod mare) și 1099 zloți net pentru volum de peste 720 l (anod dublu). Culoari disponibile de carcasă și echipament special-pag. 28.

În oferta noastră de afilă mai de asemenea și seturi complete de sisteme solare, informații detaliate se află la pag. 30-35.

➤ Prețuri serpentine de cupru cositorite-pag. 11.
➤ informații tehnice și scheme serpentine de cupru cositorite-pag. 18.

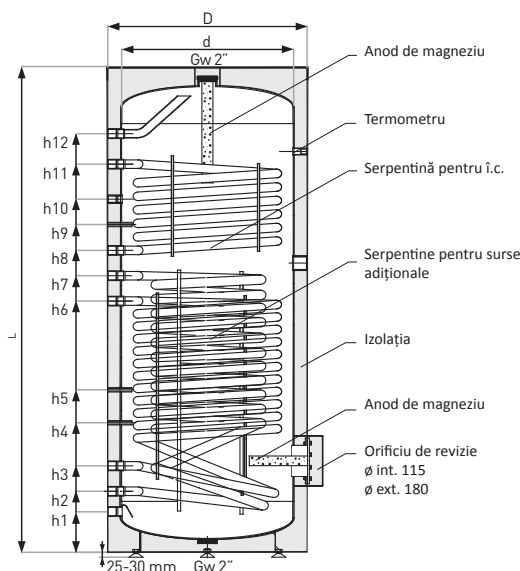
*) cu condiția de schimbare regulată a anodului de magneziu, anodul trebuie schimbat la cel puțin fiecare 18 luni, iar la fiecare 12 luni verificați gradul de uzură al acestuia

**) cu condiția de efectuare de inspecții anuale contra cost de către un service autorizat și de schimbare regulată a anodului din magneziu, anodul trebuie schimbat la cel puțin fiecare 18 luni, iar la fiecare 12 luni verificați gradul de uzură al acestuia

Verticale

Tip SAc(S)M

vol. 300-500l.		SAc(S)M 300	SAc(S)M 400	SAc(S)M 500
Volum nominal	l	300	400	500
Presiune max. de funcționare rezervor	MPa	1,0	1,0	1,0
Presiune max. serpentină	MPa	1,6	1,6	1,6
Supr. schimbător la colectorul solar	m ²	1,0	1,8	2,0
Putere schimbător la colect. solar (70/10/45° C)	kW	24	43	48
Randament	l/h	570	1030	1150
Putere schimbător la colect. solar (80/10/45° C)	kW	32	57,6	64
Randament	l/h	760	1380	1530
Supr. schimbător pentru sursă adițională	m ²	1,0	1,0	1,0
Putere schimbător pentru sursă adițională (70/10/45° C)	kW	24	24	24
Randament	l/h	570	570	570
Putere schimbător pentru sursă adițională (80/10/45° C)	kW	32	32	32
Randament	l/h	760	760	760
Supr. schimbător pentru î.c.	m ²	0,7	1,1	1,1
Putere schimbător pentru î.c. (70/10/45° C)	kW	17	26,4	26,4
Randament	l/h	410	630	630
Putere schimbător pentru î.c. (80/10/45° C)	kW	22	35	35
Randament	l/h	540	840	840
Necesit. apă încălzire din cazan î.c.	m ³ /h	2,7	3,0	3,0
h1—Intrare apă rece – Ac 1"	mm	130	160	160
h2—Conexiuni retur serpentină și – Ac 1"	mm	210	240	240
h3—Conexiuni retur serpentină II – Ac 1"	mm	290	325	340
h4—Carcasă senzor și – 3/8"	mm	390	475	510
h5—Carcasă senzor II – 3/8"	mm	490	625	640
h6—Conexiuni alimentare serpentină II – Ac 1"	mm	670	905	990
h7—Conexiuni alimentare serpentină și – Ac 1"	mm	750	990	1090
h8—Conexiuni retur serpentină III – Ac 1"	mm	880	1090	1190
h9—Carcasă senzor III – 3/8"	mm	980	1190	1290
h10—Circulație – Ac 3/4"	mm	1080	1290	1390
h11—Conexiuni alimentare serpentină III – Ac 1"	mm	1160	1410	1530
h12—Scurgere a.c.u. – Ac 1"	mm	1245	1450	1650
L	mm	1450	1660	1850
d	mm	550	600	600
D	mm	670	700	700
Masă netă (în spumă poliuretanică dură)	kg	150	180	233

 SCHEMĂ SCHIMBĂTOR
cu vol. 300-500l.


Des. 15

Verticale

Tip SAc(S)Maxi

Schimbătoare a.c.u. cu o serpentină spirală cât mai mare pentru pompele de căldură

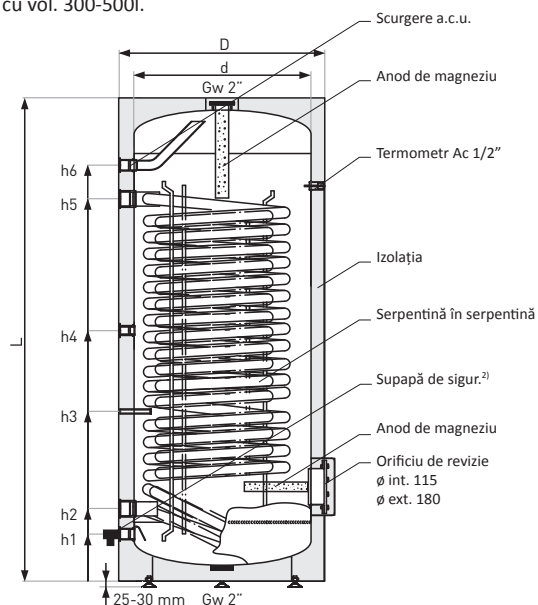
Vol. 300-1000 l.		SAc(S) MAXI 300	SAc(S) MAXI 400	SAc(S) MAXI 500	SAc(S) MAXI 700	SAc(S) MAXI 1000
Volum nominal	l	300	400	500	720	1000
Presiune max. de funcționare rezervor	MPa	1,0	1,0	1,0	1,0	1,0
Presiune max. serpentină	MPa	1,6	1,6	1,6	1,6	1,6
Temperatură max. admisă	°C	95	95	95	95	95
Supr. schimbător	m ²	3,8	5,0	6,0	6,5	6,5
Vol. schimbător	l	25	32,5	39,2	42,5	42,5
Putere schimbător (80/10/45° C)	kW	91	115	114	138	138
Putere schimbător (80/10/60° C)	kW	77,5	100	99	108	108
Randament schimbător (80/10/60° C)	l/h	1363	1739	1724	1894	1886
Putere continuă pentru pompele de căldură (50/10/45° C)	kW	28	37	39	40	40
Necesit. apă încălzire din cazan î.c.	m ³ /h	3,0	3,0	3,0	3,0	3,0
h1—Intrare apă rece ³⁾	mm	130	150	150	250	210
h2—Scurgere apă în î.c. – Ac 5/4"	mm	215	235	235	370	375
h3—Carcasă senzor – 3/8"	mm	540	560	560	670	690
h4—Circulație ⁴⁾	mm	770	840	840	1270	1125
h5—Intrare apă caldă din î.c. – Ac 5/4"	mm	1035	1285	1385	1390	1245
h6—Scurgere a.c.u. ³⁾	mm	1240	1400	1640	1750	1570
L	mm	1450	1620	1850	2140	2050
d	mm	550	600	600	700	900
D	mm	670	700	700	855	1055
Masă netă (în spumă poliuretanică dură)	kg	180	220	260	350	530

Schimbător de dimensiuni maxime, așa-numita „serpentină în serpentină”; țevă îndoită pe două diametre standard ale celei mai mari și mai mici în interiorul spiralei mari îmbinate la capete (vezi fot. nr 20).

²⁾ nu este inclus în prețul de bază

³⁾ pentru schimbătorul cu vol.300-500l. Ac 1", pentru vol. 720-1000l. Ac 6/4"

⁴⁾ pentru schimbătorul cu vol. 300-500l. Ac 3/4", pentru vol. 720-1000l. Ac 5/4"

 SCHEMĂ SCHIMBĂTOR
cu vol. 300-500l.


Des. 16



Fot. 19

48
luni
garanție
pentru
rezervor
emailat
200-500l*

Vertical simplu rezemat cu trei serpentine spirală Tip SAc(S)M în spumă poliuretanică dură

nou

Nr. catalog	Vol.	Model
26-303000	300 l	cu trei serpentine, piele artificială
26-403000	400 l	cu trei serpentine, piele artificială
26-503000	500 l	cu trei serpentine, piele artificială

Vertical simplu rezemat cu serpentină de dimensiune maximă spirală Tip SAc(S) MAXI în spumă poliuretanică dură

48
luni
garanție
pentru
rezervor
emailat
200-500l*

36
luni
garanție
pentru
rezervor
emailat
peste 500l*

Nr. catalog	Vol.	Model
26-308100	300 l	cu serpentină de dimensiune maximă, piele artificială
26-408100	400 l	cu serpentină de dimensiune maximă, piele artificială
26-504100	500 l	cu serpentină de dimensiune maximă, piele artificială
26-704100	720 l	cu serpentină de dimensiune maximă, piele artificială
36-104100	1000 l	cu serpentină de dimensiune maximă, piele artificială

Pentru schimbătoarele cu volumul de 500-1000 l. vă recomandăm utilizarea anodului fără operare, activ, de titan, cuplat la curent electric-taxă adițională față de prețul de catalog 915 PLN pentru volumul 500 l. (anod mare, cu excepția Maxi Plus 500l.-anod dublu ca și la volumele mai mari), și 1099 PLN net pentru vol. 720 și mai mare (anod dublu)

Fot. 20

Vertical simplu rezemat cu două serpentine de dimensiune maximă spirală pentru rețeaua î.c. și colectoare solare Tip SAc(S)B MAXI PLUS în spumă poliuretanică dură

48
luni
garanție
pentru
rezervor
emailat
200-500l*

Nr. catalog	Vol.	Model
26-309100	300 l	cu două serpentine de dimensiune maximă, piele artificială
26-409100	400 l	cu două serpentine de dimensiune maximă, piele artificială
26-509100	500 l	cu două serpentine de dimensiune maximă, piele artificială

> Pentru schimbătoarele cu marca Galmet vă recomandăm să utilizați seturi electrice cu logo Galmet - pag. 29.

Fot. 21

> Verticale Tip SAc(S)B Maxi Plus

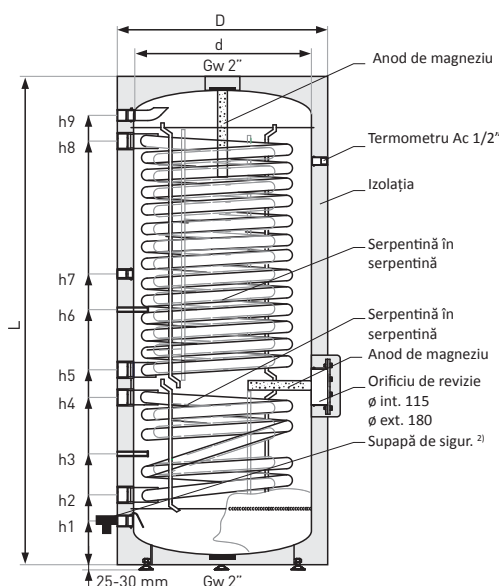
Vol. 300-500 l.		SAc(S)B MAXI PLUS 300	SAc(S)B MAXI PLUS 400	SAc(S)B MAXI PLUS 500
Schimbător spirală de jos pentru solar/de sus pentru pompele de căldură		solar/pompă de căldură	solar/pompă de căldură	solar/pompă de căldură
Volum nominal	l	300	400	500
Presiune max. de funcționare rezervor	MPa	1,0	1,0	1,0
Presiune max. serpentină	MPa	1,6	1,6	1,6
Temperatura max. admisă	°C	95	95	95
Supr. schimbător solar/pentru pompe de căldură	m ²	1,0/2,2	1,5/3,8	1,8/4,8
Vol. schimbător solar/pentru pompe de căldură	l	6,5/14,5	9,8/25	11,5/31,5
Putere schimbător solar (80/10/45°C)	kW	26	34	38
Putere schimbător pentru pompe de căldură (50/10/45°C)	kW	22,5	28,5	35
Necesitate apă de încălzire î.c.	m ³ /h	1,6/1,6	1,9/1,9	1,9/1,9
Pierdere presiune schimbător	mbar	40/60	70/80	90/90
h1-Intrare apă rece - Ac 1"	mm	130	150	150
h2-Scurgere apă la colect. solar - Ac 5/4"	mm	215	235	235
h3-Carcasă senzor și - 3/8"	mm	335	385	390
h4-Intrare apă caldă din colect. sol. - Ac 5/4"	mm	495	555	635
h5-Scurgere apă în î.c. - Ac 5/4"	mm	615	665	725
h6-Carcasă senzor II - 3/8"	mm	835	700	945
h7-Circulație - Ac 3/4"	mm	935	820	1245
h8-Intrare apă caldă din î.c. - Ac 5/4"	mm	1095	1395	1635
h9-Scurgere a.c.u. - Ac 1"	a.c.u.	mm	1245	1480
L	mm	1450	1620	1850
d	mm	550	600	600
D	mm	670	700	700
Masă netă	kg	160	210	285

Schimbătoare de dimensiune maximă numită „serpentine în serpentină”; țevă rulată pe două diametre-standard mai mare și mai mic în interiorul spiralei mari cuplate la capetele (vezi fotografia nr. 21).

*) cu condiția de schimbare regulată a anodului de magneziu, anodul trebuie schimbat la cel puțin fiecare 18 luni, iar la fiecare 12 luni verificați gradul de uzură al acestuia

2) nu este inclus în prețul de bază

SCHEMĂ SCHIMBĂTOR cu vol. 300-500l.



Des. 17

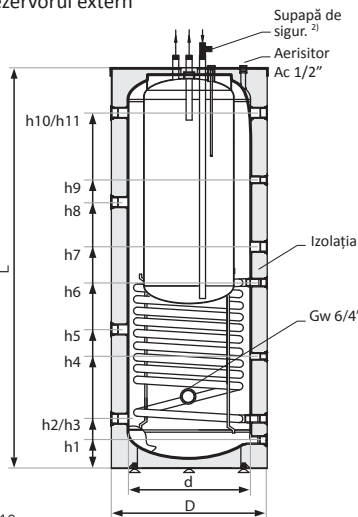


Rezervor în rezervor

Tip SG(K) cu una și două serpentine spirală

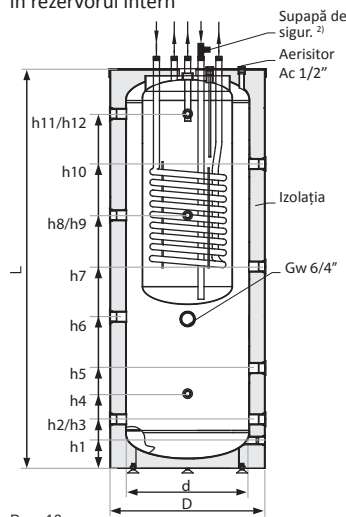
		300/80	380/120	500/160	600/200	800/200	1000/200
Volum rez. apă circuit	l	220	260	340	400	600	800
Volum rez. a.c.u.	l	80	120	160	200	200	200
Presiune max. rez. apă circuit / rez. a.c.u.	MPa	0,3 / 0,6	0,3 / 0,6	0,3 / 0,6	0,3 / 0,6	0,3 / 0,6	0,3 / 0,6
h1-Gură de scurgere apă - Ac 1"	mm	125	125	250	250	250	250
Suprafață serpentină inferioară	m ²	1,6	2,1	2,1	2,1	2,4	2,4
Volum serpentină inferioară	l	8,8	12,8	12,8	12,8	15,8	15,8
Suprafață serpentină inferioară	m ²	0,8	0,8	1,0	1,0	1,0	1,0
Volum serpentină inferioară	l	3,7	3,7	5,8	5,8	5,8	5,8
h2-Conexiuni apă cazan - Ac 5/4"	mm	220	220	350	350	375	375
h3-Conexiuni retur serpentină - Ac 1"	mm	220	220	350	350	365	365
h4-Mufa sub carcasă senzor și - Ac 3/4"	mm	520	600	565	565	665	665
h5-Conexiuni apă cazan - Ac 5/4"	mm	520	620	710	760	695	775
h6-Conexiuni alimentare serpentină - Ac 1"	mm	620	830	780	780	770	770
h7-Conexiuni apă cazan - Ac 5/4"	mm	800	1040	960	1060	885	1065
h8-Conexiuni apă cazan - Ac 5/4"	mm	935	1190	1010	1160	945	1065
h9-Mufa sub carcasă senzor II - Ac 3/4"	mm	960	1315	1160	1335	1075	1265
h10-Conexiuni apă cazan - Ac 5/4"	mm	1235	1590	1360	1560	1265	1465
h11-Conexiuni apă cazan - Ac 5/4"	mm	1240	1590	1360	1560	1265	1465
L	mm	1470	1840	1670	1840	1620	1820
d	mm	550	550	700	700	900	900
D-Diametru extern cu izolație din spumă poliuretanică dură 70 mm	mm	700	700	855	855	1055	1055
D-Diametru extern cu izolație din spumă poliuretanică moale 100 mm	mm	750	750	900	900	1100	1100
Masă netă (în spumă poliur. cu 1serp.)	kg	165	220	255	295	485	525

SCHEMĂ REZERVOR ÎN REZERVORUL efectuat cu o serpentină spirală în rezervorul extern



Des. 18
Dimensiuni vezi tab. 1

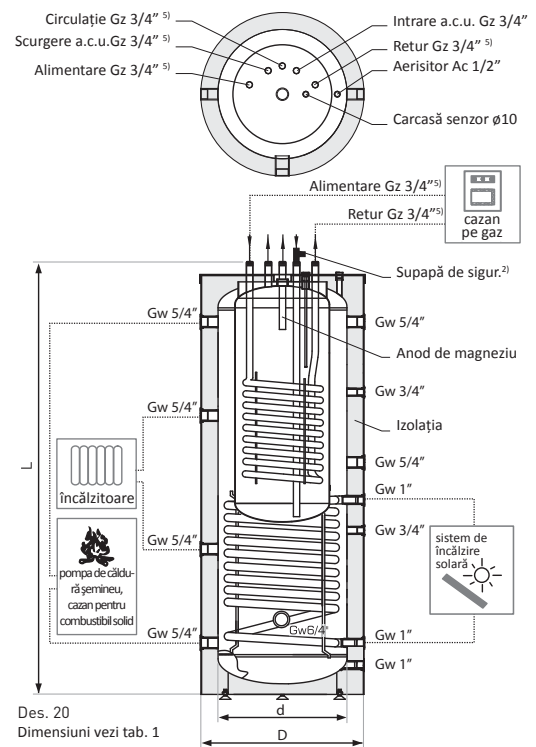
SCHEMĂ REZERVOR ÎN REZERVORUL efectuat cu o serpentină spirală în rezervorul intern



Des. 19
Dimensiuni vezi tab. 2

- Permit cuplarea a mai multor surse de căldură (cazan î.c., șemineu, solar, pompă de căldură).
- Tipuri disponibile: fără serpentină sau cu o serpentină în rezervorul extern, o serpentină în rezervorul intern sau două serpentine spirală (de ex. pentru sistemul solar și sistemul î.c.).
- Rezervor extern mare neemailat, acumulator mic a.c.u. intern emailat plus Anod de magneziu.
- Izolație - cea mai bună izolație, spumă poliuretanică dură (coeficient de permeabilitate $\lambda=0,023$ W/mK) sau spumă poliuretanică moale detașabilă ($\lambda=0,040$ W/mK) la comandă.
- La schimb în rezervorul extern serpentină de cupru carbonat cu Suprafață mai mare de schimbare de căldură (opțiune).
- În rezervoarele combinate cu o serpentină spirală, serpentina poate fi amplasată în partea de jos a rezervorului exterior (apă circuit) sau în rezervorul intern a.c.u.
- Pt. vol. 380/120l. rezervor pe picioare ajustate, la volumuri mai mari inel.

SCHEMĂ REZERVOR ÎN REZERVORUL efectuat cu două serpentine spirală



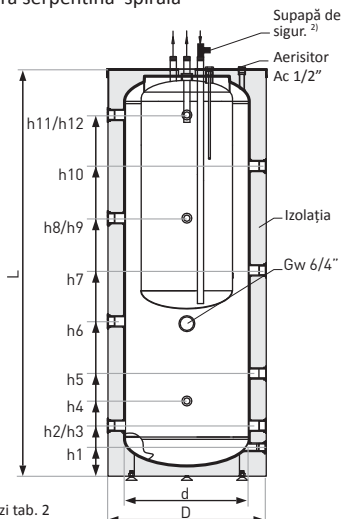
Des. 20
Dimensiuni vezi tab. 1

Rezervor în rezervor

Tip SG(K) fără serpentină spirală

		300/80	380/120	500/160	600/200	800/200	1000/200
Volum rez. apă circuit	l	220	260	340	400	600	800
Volum rez. a.c.u.	l	80	120	160	200	200	200
Presiune max. rez. apă circuit / rez. a.c.u.	MPa	0,3/0,6	0,3/0,6	0,3/0,6	0,3/0,6	0,3/0,6	0,3/0,6
h1-Gură de scurgere apă - Ac 1"	mm	125	125	250	250	250	250
h2-Conexiuni apă cazan - Ac 5/4"	mm	220	220	350	350	375	375
h3-Conexiuni apă cazan - Ac 5/4"	mm	220	220	350	350	375	375
h4-Mufa sub carcasă senzor și - Ac 3/4"	mm	305	335	435	450	625	465
h5-Conexiuni apă cazan - Ac 5/4"	mm	390	450	520	550	525	555
h6-Conexiuni apă cazan - Ac 5/4"	mm	580	680	685	755	675	740
h7-Conexiuni apă cazan - Ac 5/4"	mm	730	905	855	990	825	925
h8-Conexiuni apă cazan - Ac 5/4"	mm	900	1135	1025	1155	975	1110
h9-Mufa sub carcasă senzor II - Ac 3/4"	mm	900	1135	1025	1155	975	1110
h10-Conexiuni apă cazan - Ac 5/4"	mm	1070	1365	1195	1360	1125	1295
h11-Conexiuni apă cazan - Ac 5/4"	mm	1235	1590	1360	1560	1275	1475
h12-Mufa sub carcasă senzor III - Ac 3/4"	mm	1235	1590	1360	1560	1275	1475
L	mm	1470	1840	1670	1840	1620	1820
d	mm	550	550	700	700	900	900
D-Diametru extern cu izolație din spumă poliuretanică dură 70mm	mm	700	700	855	855	1055	1055
D-Diametru extern cu izolație din spumă poliuretanică moale 100mm	mm	750	750	900	900	1100	1100

SCHEMĂ REZERVOR ÎN REZERVORUL efectuat fără serpentină spirală



Des. 21
Dimensiuni vezi tab. 2

²⁾nu este inclus în prețul de bază

⁵⁾în schimb în rezervorul cu două serpentine cu vol. 500/160 și mai mare-diametru 1"



**Rezervoare combinate de acumulare căldură cu o serpentină și două
Tip SG(K) în spumă poliuretanică dură**

36
luni
garanție
pentru
rezervor*



disponibilă de asemenea
și serpentină de cupru
carbonată cu Suprafață mărită
de schimbare de căldură
(opțiune)

Fot. 22

Nr. catalog	Vol.	Model
71-302000	300/80 l	cu serp., în rez. extern, piele artificială
71-404000	380/120 l	cu serp., în rez. extern, piele artificială
71-506000	500/160 l	cu serp., în rez. extern, piele artificială
71-608000	600/200 l	cu serp., în rez. extern, piele artificială
71-808000	800/200 l	cu serp., în rez. extern, piele artificială
71-108000	1000/200 l	cu serp., în rez. extern, piele artificială

nou

Nr. catalog	Vol.	Model
71-312000	300/80 l	cu serp., în rez. intern, piele artificială
71-414000	380/120 l	cu serp., în rez. intern, piele artificială
71-516000	500/160 l	cu serp., în rez. intern, piele artificială
71-618000	600/200 l	cu serp., în rez. intern, piele artificială
71-818000	800/200 l	cu serp., în rez. intern, piele artificială
71-118000	1000/200 l	cu serp., în rez. intern, piele artificială

Nr. catalog	Vol.	Model
72-302000	300/80 l	cu două serp., piele artificială
72-404000	380/120 l	cu două serp., piele artificială
72-506000	500/160 l	cu două serp., piele artificială
72-608000	600/200 l	cu două serp., piele artificială
72-808000	800/200 l	cu două serp., piele artificială
72-108000	1000/200 l	cu două serp., piele artificială

**Rezervoare combinate acumulare căldură cu o serpentină sau două
Tip SG(K) în spumă poliuretanică moale detașabilă 100 mm**

36
luni
garanție
pentru
rezervor*



Fot. 23

Nr. catalog	Vol.	Model
71-506600	500/160 l	cu serp., în rez. extern, piele artificială
71-608600	600/200 l	cu serp., în rez. extern, piele artificială
71-808600	800/200 l	cu serp., în rez. extern, piele artificială
71-108600	1000/200 l	cu serp., în rez. extern, piele artificială

nou

Nr. catalog	Vol.	Model
71-516600	500/160 l	cu serp., în rez. intern, piele artificială
71-618600	600/200 l	cu serp., în rez. intern, piele artificială
71-818600	800/200 l	cu serp., în rez. intern, piele artificială
71-118600	1000/200 l	cu serp., în rez. intern, piele artificială

Nr. catalog	Vol.	Model
72-506600	500/160 l	cu două serp., piele artificială
72-608600	600/200 l	cu două serp., piele artificială
72-808600	800/200 l	cu două serp., piele artificială
72-108600	1000/200 l	cu două serp., piele artificială

**Rezervoare combinate acumulare căldură fără serpentină
Tip SG(K) în spumă poliuretanică dură 70 mm**

36
luni
garanție
pentru
rezervor*



Fot. 24

Nr. catalog	Vol.	Model
70-302000	300/80 l	fără serp., piele artificială
70-404000	380/120 l	fără serp., piele artificială
70-506000	500/160 l	fără serp., piele artificială
70-608000	600/200 l	fără serp., piele artificială
70-808000	800/200 l	fără serp., piele artificială
70-108000	1000/200 l	fără serp., piele artificială
M-006499	-	carcasă senzor (sonda) L - 110 mm, Ø 3/4" ²⁾

**Rezervoare combinate acumulare căldură fără serpentină
Tip SG(K) în spumă poliuretanică moale detașabilă 100 mm**

Nr. catalog	Vol.	Model
70-506600	500/160 l	fără serp., piele artificială
70-608600	600/200 l	fără serp., piele artificială
70-808600	800/200 l	fără serp., piele artificială
70-108600	1000/200 l	fără serp., piele artificială

*) cu condiția de schimbare regulată a anodului de magneziu, anodul trebuie schimbat la cel puțin
fiecare 18 luni, iar la fiecare 12 luni verificați gradul de uzură al acestuia

²⁾ nu este inclus în prețul de bază

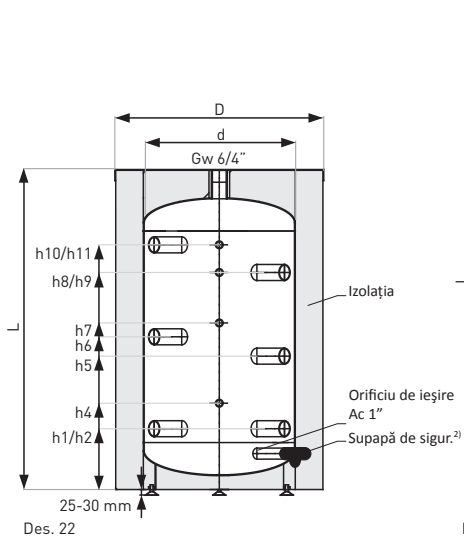


Tampoane negre fără serpentină Typ SG(B)

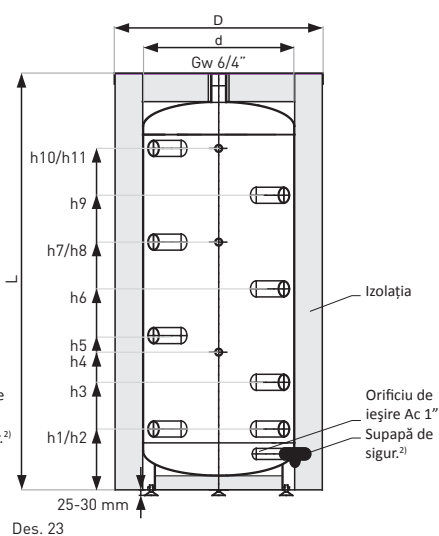
Vol. nominal		SG(B) 200	SG(B) 300	SG(B) 400	SG(B) 500	SG(B) 800	SG(B) 1000	SG(B) 1500	SG(B) 2000	SG(B) 3000	SG(B) 4000	SG(B) 5000
Pojemność nominalna	l	200	300	380	500	800	1000	1500	2000	3000	4000	5000
Presiune max. de funcționare rezervor	MPa	0,3	0,3	0,3	0,3	0,3	0,3	0,3	0,3	0,3	0,3	0,3
Temperatură max. admisă	°C	95	95	95	95	95	95	95	95	95	95	95
h1—Conexiuni apă cazan – Ac 6/4"	mm	220	220	220	225	250	250	330	385	410	445	445
h2—Conexiuni apă cazan – Ac 6/4"	mm	220	220	220	225	250	250	330	385	410	445	445
h3—Conexiuni apă cazan – Ac 6/4"	mm	-	390	450	460	435	500	705	660	725	675	760
h4—Conexiuni senzor/Termometru – Ac 1/2"	mm	315	500	575	620	570	570	915	800	825	790	920
h5—Conexiuni apă cazan – Ac 6/4"	mm	485	560	680	690	620	740	1015	930	1040	910	1075
h6—Conexiuni apă cazan – Ac 6/4"	mm	555	730	905	920	820	980	1325	1205	1360	1140	1390
h7 ⁶⁾	mm	605	900	1135	1155	1020	1240	1640	1480	1680	1365	1705
h8—Conexiuni senzor/Termometru – Ac 1/2"	mm	785	900	1135	1155	1020	1240	1640	1480	1680	1365	1705
h9—Conexiuni apă cazan – Ac 6/4"	mm	785	1070	1365	1385	1215	1485	1950	1755	1995	1605	2020
h10—Conexiuni apă cazan – Ac 6/4"	mm	885	1235	1580	1615	1410	1730	2260	2025	2310	1840	2335
h11—Conexiuni senzor/Termometru – Ac 1/2"	mm	885	1235	1580	1615	1410	1730	2260	2025	2310	1840	2335
L	mm	1105	1370	1830	1905	1730	2050	2700	2500	2750	2355	2855
d	mm	550	550	550	600	790	790	900	1100	1250	1600	1600
D	mm	670	670	700	800	990	990	1100	1300	1450	1800	1800
Masa (fără izol., fără serp.)	kg	60	75	90	105	125	150	210	235	300	380	440

– Ștuțurile de conectare sunt deplasate la un unghi de 45° în dreapta și în stânga față de partea frontală a rezervorului cu tampon.
– Pentru vol. 380 l. rezervor pe piciorușe ajustabile, la un volum mai mare inelului.

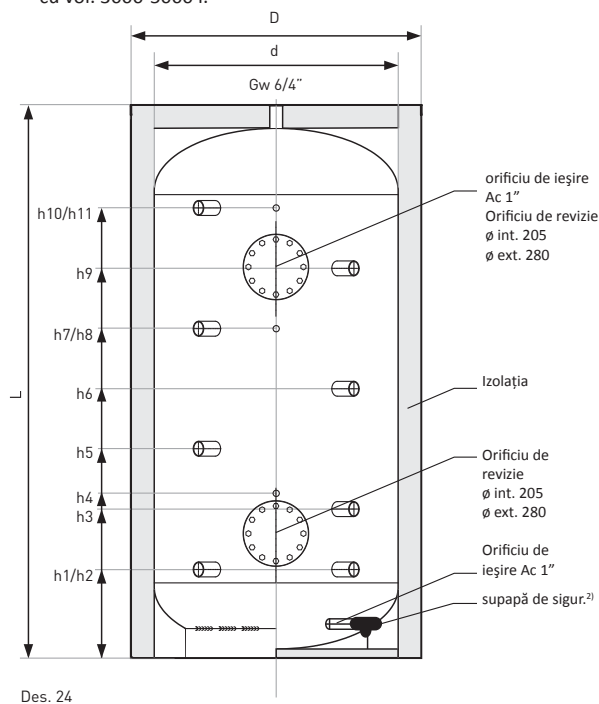
SCHEMĂ REZERVOR CU TAMPON
cu vol. 200 l.



SCHEMĂ REZERVOR CU TAMPON
cu vol. 300-2000 l.



SCHEMĂ REZERVOR CU TAMPON
cu vol. 3000-5000 l.

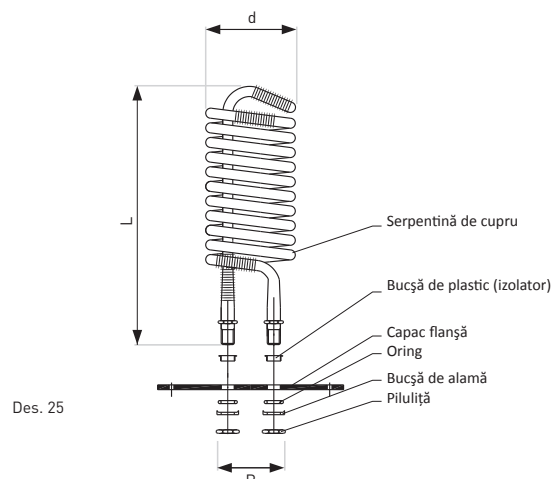


Serpentine de cupru cositorite pentru tampoane negre cu vol. 3000-5000 l.

Suprafață schimbător		Lungime L [mm]	Diametru d ø ext. [mm]	Diametru conexiuni	Distanță conexiuni R [mm]	Putere schimbător (90/10/45°C) [kW]	Rezistență flux [bar]
1,0	m²	350	140	3/4"	70	5,4	0,25 (0,5m³/h)
1,8	m²	440	170	3/4"	70	33,6	0,23 (1,5m³/h)
2,3	m²	540	170	3/4"	70	34,2	0,30 (1,5m³/h)
3,6	m²	650	175	1"	130	100,5	0,30 (3,5m³/h)
4,5	m²	790	175	1"	130	103	0,53 (3,5m³/h)

²⁾ nu este inclus în prețul de bază
⁶⁾ pentru vol. 200l. Conexiuni senzor/Termometru Ac 1/2",
pentru vol. mai mari conexiuni apă cazan Ac 6/4"

SCHEMĂ MONTARE
serpentină de cupru în flanșă



Rezervoare cu tampon neemailate

Typ SG(B) fără serpentină

36
luni
garanție
pentru rez-
rvoir negru

Nr. catalog	Vol.	Model
75-200000	200 l	neizolat
75-300000	300 l	neizolat
75-400000	380 l	neizolat
75-500000	500 l	neizolat
75-800000	800 l	neizolat
75-1000000	1000 l	neizolat
75-1500000	1500 l	neizolat
85-2000000	2000 l	neizolat
85-3000000	3000 l	neizolat
85-4000000	4000 l	neizolat
85-5000000	5000 l	neizolat

Rezervoare cu tampon neemailate

Typ SG(B) fără serpentină

Nr. catalog	Vol.	Model
70-2000000	200 l	izolate cu spumă poliuretanică dură, piele artificială
70-3000000	300 l	izolate cu spumă poliuretanică dură, piele artificială
70-4000000	380 l	izolate cu spumă poliuretanică dură, piele artificială

Rezervoare cu tampon neemailate

Typ SG(B) fără serpentină

Nr. catalog	Vol.	Model
70-500600	500 l	izolate cu spumă poliuretanică moale detașabilă, piele artificială
70-800600	800 l	izolate cu spumă poliuretanică moale detașabilă, piele artificială
70-100600	1000 l	izolate cu spumă poliuretanică moale detașabilă, piele artificială
70-150600	1500 l	izolate cu spumă poliuretanică moale detașabilă, piele artificială
80-200600	2000 l	izolate cu spumă poliuretanică moale detașabilă, piele artificială
80-300600	3000 l	izolate cu spumă poliuretanică moale detașabilă, piele artificială
80-400600	4000 l	izolate cu spumă poliuretanică moale detașabilă, piele artificială
80-500600	5000 l	izolate cu spumă poliuretanică moale detașabilă, piele artificială

Fot. 25

36
luni
garanție
pentru rez-
rvoir negru

- Acumulator de apă (tampon) destinat pentru apă de cazan demineralizată.
- Alimentare din câteva surse independente de căldură.
- Rezervoarele cu tampon sunt izolate:
 - cu spumă poliuretanică dură (vol. 200-380 l.) sau;
 - cu spumă poliuretanică moale detașabilă (vol. 500-5000 l.) sau;
 - neizolat protejat doar cu vopsea anticorozivă (în versiunea de bază).
- Rezervoare efectuate la comandă individuală – la altă configurație toate detaliile tehnice (volum, cantitate, localizarea și diametrul ștuțurilor etc.) puse de acord cu departamentul tehnic la evaluarea alimentatorului.
- Presiune max. de lucru 0,3 MPa.

Toate conexiunile hidraulice sunt amplasate din partea frontală a rezervorului.

Fot. 26

Prețuri serpentine de cupru cositorite pentru rezervoare cu tampon (negre)

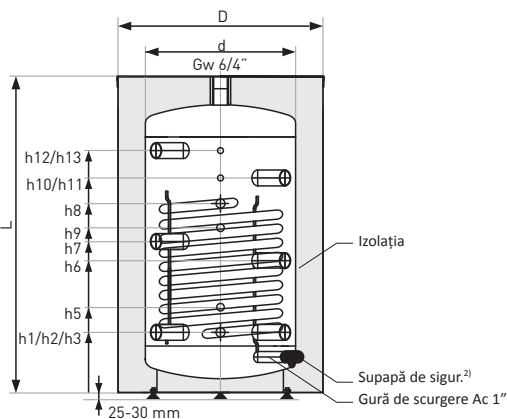
Nr. catalog.	Model
40-501110	1,0 m ² (cu flanșă 280+garnitură)
40-501118	1,8 m ² (cu flanșă 280+garnitură)
40-501123	2,3 m ² (cu flanșă 280+garnitură)
40-501136	3,6 m ² (cu flanșă 280+garnitură)
40-501145	4,5 m ² (cu flanșă 280+garnitură)

> Tampoane negre cu serpentină de țevă spirală

Tip SG(B) poj. 200-2000 l.

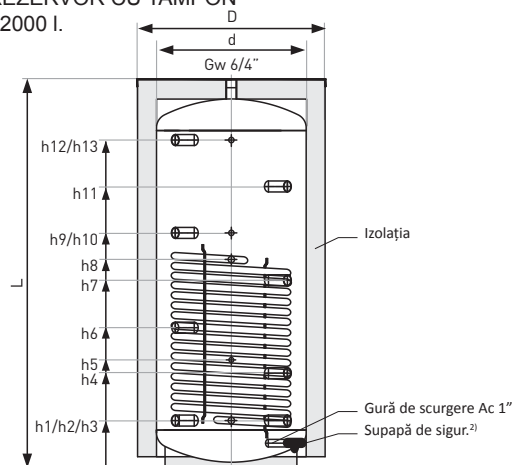
		SG(B) 200	SG(B) 300	SG(B) 400	SG(B) 500	SG(B) 800	SG(B) 1000	SG(B) 1500	SG(B) 2000
Volum nominal	l	200	300	380	500	800	1000	1500	2000
Presiune max. de funcționare rezervor	MPa	0,3	0,3	0,3	0,3	0,3	0,3	0,3	0,3
Presiune max. serpentină	MPa	0,6	0,6	0,6	0,6	0,6	0,6	0,6	0,6
Temperatură max. admisă	°C	95	95	95	95	95	95	95	95
Suprafața serpentină	m ²	1,4	1,4	1,8	2,5	3	3,5	4	4,5
Volum serpentină	l	8,6	8,6	11,5	17	20,7	22,5	26,5	29,5
h1 - Conexiuni apă cazan - Ac 6/4"	mm	220	220	220	225	250	250	330	385
h2 - Conexiuni retur serpentină - Ac 1"	mm	220	220	220	225	250	250	330	385
h3 - Conexiuni apă cazan - Ac 6/4"	mm	220	220	220	225	250	250	330	385
h4 - Conexiuni apă cazan - Ac 6/4"	mm	-	390	450	460	435	500	705	660
h5 - Conexiuni senzor/Termometru - Ac 1/2"	mm	315	500	575	620	570	570	915	800
h6 - Conexiuni apă cazan - Ac 6/4"	mm	485	560	680	690	620	740	1015	930
h7 - Conexiuni apă cazan - Ac 6/4"	mm	555	730	905	920	820	980	1325	1205
h8 - Conexiuni alimentare serpentină - Ac 1"	mm	690	690	870	1025	900	1100	1230	1285
h9 ²⁾	mm	605	900	1135	1155	1020	1240	1640	1480
h10 - Conexiuni senzor/Termometru - Ac 1/2"	mm	785	900	1135	1155	1020	1240	1640	1480
h11 - Conexiuni apă cazan - Ac 6/4"	mm	785	1070	1365	1385	1215	1485	1950	1755
h12 - Conexiuni apă cazan - Ac 6/4"	mm	885	1235	1580	1615	1410	1730	2260	2025
h13 - Conexiuni senzor/Termometru - Ac 1/2"	mm	885	1235	1580	1615	1410	1730	2260	2025
L	mm	1105	1370	1830	1905	1730	2050	2700	2500
d	mm	550	550	550	600	790	790	900	1100
D	mm	670	670	700	800	990	990	1100	1300
Masa (fără izol., cu serp.)	kg	82	97	120	145	173	205	275	310

SCHEMĂ REZERVOR CU TAMPON
cu vol. 200 l.



Des. 26

SCHEMĂ REZERVOR CU TAMPON
cu vol. 300-2000 l.



Des. 27

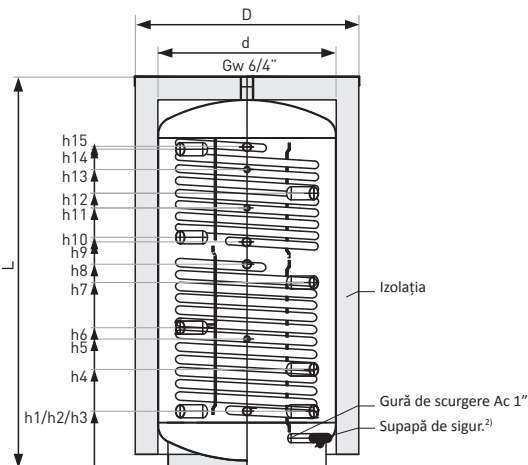
> pt. vol. 380l. rezervor pe picioare ajustate, la volume mai mari inel.

> Tampoane negre cu două serpentine spirală

Typ SG(B) poj. 400-2000 l.

		SG(B) 400	SG(B) 500	SG(B) 800	SG(B) 1000	SG(B) 1500	SG(B) 2000
Volum	l	380	500	800	1000	1500	2000
Presiune max. de funcționare rezervor	MPa	0,3	0,3	0,3	0,3	0,3	0,3
Presiune max. serpentină	MPa	0,6	0,6	0,6	0,6	0,6	0,6
Temperatură max. admisă	°C	95	95	95	95	95	95
Suprafața serpentină solar	m ²	1,8	2,5	3,0	3,5	4,0	4,5
Suprafața serpentină sus	m ²	1,4	1,4	1,8	2,1	2,5	2,7
h1 - Conexiuni apă cazan - Ac 6/4"	mm	220	225	250	250	330	385
h2 - Conexiuni retur serpentină - Ac 1"	mm	220	225	250	250	330	385
h3 - Conexiuni apă cazan - Ac 6/4"	mm	220	225	250	250	330	385
h4 - Conexiuni apă cazan - Ac 6/4"	mm	450	460	435	500	705	660
h5 - Conexiuni senzor/Termometru - Ac 1/2"	mm	500	620	570	570	915	800
h6 - Conexiuni apă cazan - Ac 6/4"	mm	680	690	620	740	1015	930
h7 - Conexiuni apă cazan - Ac 6/4"	mm	905	920	820	980	1325	1205
h8 - Conexiuni alimentare serpentină - Ac 1"	mm	870	1025	900	1100	1230	1285
h9 - Conexiuni retur serpentină sus - Ac 1"	mm	1100	1125	1000	1200	1565	1415
h10 Conexiuni apă cazan - Ac 6/4"	mm	1135	1155	1020	1240	1640	1480
h11 - Conexiuni senzor/Termometru - Ac 1/2"	mm	1250	1275	1150	1350	1715	1565
h12 - Conexiuni apă cazan - Ac 6/4"	mm	1365	1385	1215	1485	1950	1755
h13 - Conexiuni senzor/Termometru - Ac 1/2"	mm	1450	1475	1320	1640	2110	1885
h14 - Conexiuni apă cazan - Ac 6/4"	mm	1580	1615	1410	1730	2260	2025
h15 - Conexiuni alimentare serpentină sus - Ac 1"	mm	1600	1625	1420	1740	2260	2035
L	mm	1830	1905	1730	2050	2700	2500
d	mm	550	600	790	790	900	1100
D	mm	700	800	990	990	1100	1300
Masa (fără izolație și serpentină)	kg	145	170	205	240	320	370

SCHEMĂ REZERVOR CU TAMPON
cu vol. 380-2000 l.



Des. 28

> pt. vol. 380l. rezervor pe picioare ajustate, la volume mai mari inel.

²⁾ nu este inclus în prețul de bază ⁶⁾ pentru vol. 200l. Conexiuni senzor/Termometru Ac 1/2", pentru vol. mai mari conexiuni apă cazan Ac 6/4"





Fot. 27

36
luni
garanție
pentru rez-
rivor negru

Rezervoare cu tampon neemailate Tip SG(B) cu serpentină de țevă spirală

Nr. catalog	vol.	Model
76-200000	200 l	neizolat
76-300000	300 l	neizolat
76-400000	380 l	neizolat
76-500000	500 l	neizolat
76-800000	800 l	neizolat
76-1000000	1000 l	neizolat
76-1500000	1500 l	neizolat
86-2000000	2000 l	neizolat

Rezervoare cu tampon neemailate Tip SG(B) cu serpentină de țevă spirală

Nr. catalog	vol.	Model
71-200000	200 l	izolate cu spumă poliuretanică dură, piele artificială
71-300000	300 l	izolate cu spumă poliuretanică dură, piele artificială
71-400000	380 l	izolate cu spumă poliuretanică dură, piele artificială

Rezervoare cu tampon neemailate Tip SG(B) cu serpentină de țevă spirală

Nr. catalog	vol.	Model
71-500600	500 l	izolate cu spumă poliuretanică moale detașabilă, piele artificială
71-800600	800 l	izolate cu spumă poliuretanică moale detașabilă, piele artificială
71-100600	1000 l	izolate cu spumă poliuretanică moale detașabilă, piele artificială
71-150600	1500 l	izolate cu spumă poliuretanică moale detașabilă, piele artificială
81-200600	2000 l	izolate cu spumă poliuretanică moale detașabilă, piele artificială



Fot. 28

36
luni
garanție
pentru rez-
rivor negru

Rezervoare cu tampon Tip SG(B) cu două serpentine spirală

Nr. catalog	vol.	Model
72-400000	380 l	izolate cu spumă poliuretanică dură, piele artificială
72-500600	500 l	izolate cu spumă poliuretanică moale detașabilă, piele artificială
72-800600	800 l	izolate cu spumă poliuretanică moale detașabilă, piele artificială
72-100600	1000 l	izolate cu spumă poliuretanică moale detașabilă, piele artificială
72-150600	1500 l	izolate cu spumă poliuretanică moale detașabilă, piele artificială
82-200600	2000 l	izolate cu spumă poliuretanică moale detașabilă, piele artificială

nou

- Acumulator de apă (tampon) destinat pentru apă de cazan demineralizată.
- Alimentare din câteva surse independente de căldură.
- Rezervoare cu tampon sunt izolate:
 - cu spumă poliuretanică dură (vol. 200-380 l.) sau;
 - cu spumă poliuretanică moale detașabilă (vol. 500-5000 l.) sau;
 - neizolat protejat doar cu vopsea anticorozivă (în versiunea de bază).
- Rezervoare efectuate la comandă individuală – la alte configurații toate detaliile tehnice (volum, cantitate, localizare și diametru ștufuri conexiuni etc.) puse de acord cu departamentul tehnic la evaluarea prețului alimentatorului.
- Presiune max. de lucru 0,3 MPa.
- Toate conexiunile hidraulice sunt amplasate în partea frontală a rezervorului

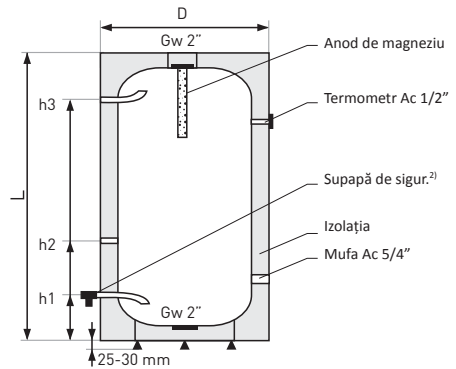
Rezervoare cu tampon
Tip SG(B) cu două serpentine spirală



> Acumuloare verticale emailate simplu rezemat Tip SG(S)

Vol. 100-140 l.		SG(S) 100	SG(S) 120	SG(S) 140
Volum nominal	l	100	120	140
Presiune max. de lucru a rezervorului	MPa	0,6	0,6	0,6
h1-Alimentare apă rece- Ac 3/4"	mm	210	165	165
h2-Circulație - Ac 3/4"	mm	450	500	500
h3-Scurgere a.c.u.- Ac 3/4"	mm	790	920	1070
L	mm	1025	1125	1280
D	mm	518	518	518
Masă netă	kg	40	45	49

SCHEMĂ ACUMULATOR
cu vol. 100-140 l

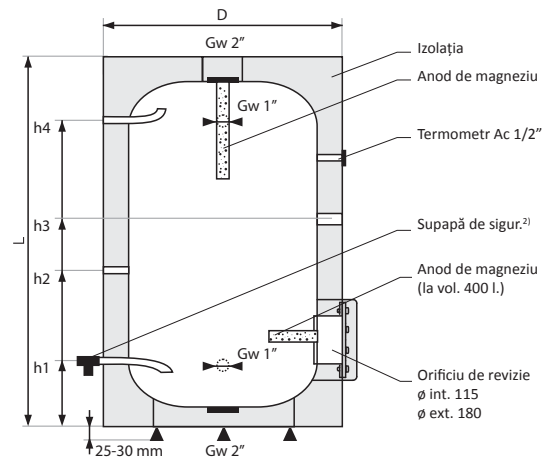


Des. 29

Tip SG(S)

Vol. 200-400 l.		SG(S) 200	SG(S) 300	SG(S) 400
Volum nominal	l	200	300	400
Presiune max. de lucru a rezervorului	MPa	1,0	1,0	1,0
h1-Alimentare apă rece- Ac 1"	mm	210	210	240
h2-Circulație - Ac 3/4"	mm	675	655	770
h3-Mufa - Ac 6/4"	mm	545	750	925
h4-Scurgere a.c.u.- Ac 1"	mm	855	1140	1410
L	mm	1100	1360	1660
D	mm	670	670	700
Masă netă	kg	75	95	120

SCHEMĂ ACUMULATOR
cu vol. 200-400 l.

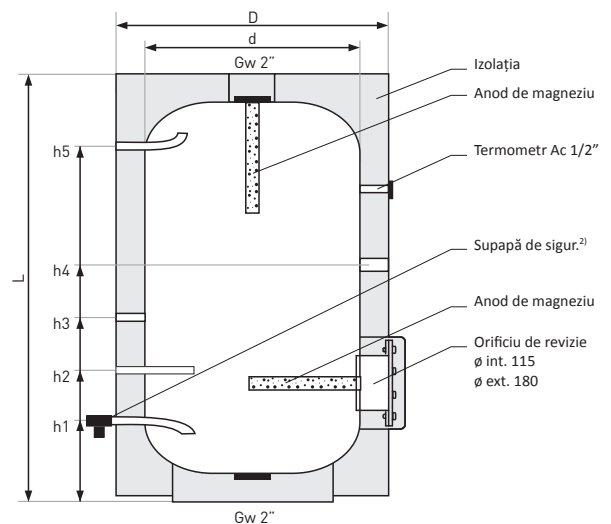


Des. 30

Tip SG(S)

Vol. 500-1500 l.		SG(S) 500	SG(S) 720	SG(S) 1000	SG(S) 1500
Volum nominal	l	500	720	1000	1500
Presiune max. de funcționare rezervor	MPa	1,0	1,0	1,0	1,0
h1-Intrare apă rece - Ac 1"	mm	240	350	420	420
h2-Carcasă senzor - 3/4"	mm	530	650	650	650
h3-Circulație - Ac 3/4"	mm	850	910	800	800
h4-Mufa - Ac 6/4"	mm	1030	1115	1100	1100
h5-Scurgere a.c.u.- Ac 1"	mm	1650	1770	1585	2355
L	mm	1850	2140	2050	2820
d	mm	600	700	900	900
D	mm	700	855	1055	1055
Masă netă	kg	168	238	320	420

SCHEMĂ ACUMULATOR
cu vol. 500-1500 l.



Des. 31

²) nu este inclus în prețul de bază

Verticale simplu rezemat fără serpentină

TIP SG(S)

60 luni
garanție
pentru
rezervor
emailat
max. 140 l.*

48 luni
garanție
pentru
rezervor
emailat
200-500 l.*

36 luni
garanție
pentru
rezervor
emailat
supr. 500 l.*

Nr. catalog	Vol.	Model
22-204000	200 l	piele artificială, spumă polistiren expandat
22-304000	300 l	piele artificială, spumă polistiren expandat

Verticale simplu rezemat fără serpentină

TIP SG(S)

Nr. catalog	Vol.	Model
22-408000	400 l	piele artificială, spumă poliuretanică dură
22-504000	500 l	piele artificială, spumă poliuretanică dură
22-704000	720 l	piele artificială, spumă poliuretanică dură
34-104000	1000 l	piele artificială, spumă poliuretanică dură
34-154000	1500 l	piele artificială, spumă poliuretanică dură

Verticale simplu rezemat fără serpentină

TIP SG(S)

Nr. catalog	Vol.	Model
22-704600	720 l	piele artificială, spumă poliuretanică moale detașabilă
34-104600	1000 l	piele artificială, spumă poliuretanică moale detașabilă
34-154600	1500 l	piele artificială, spumă poliuretanică moale detașabilă

Verticale simplu rezemat fără serpentină

TIP SG(S)

Nr. catalog	Vol.	Model
22-104500	100 l	mantou din material sintetic buc., spumă polistiren expandat
22-124500	120 l	mantou din material sintetic buc., spumă polistiren expandat
22-144500	140 l	mantou din material sintetic buc., spumă polistiren expandat
22-204500	200 l	mantou din material sintetic buc., spumă polistiren expandat
22-304500	300 l	mantou din material sintetic buc., spumă polistiren expandat
22-408400	400 l	mantou din material sintetic buc., spumă polistiren expandat

Efectuate la comandă



Fot. 29

Fot. 30

Pentru montat pe cont propriu²⁾

Seturi electrice



Fot. 31

Nr. catalog	Model
41-020011	Set el. GE cu înc. 2 kW 230 V - K6/4"
41-030011	Set el. GE cu înc. 3 kW 230 V - K6/4"
41-045010	Set el. GE cu înc. 4,5 kW 400 V - K6/4"
41-060010	Set el. GE cu înc. 6 kW 400 V - K6/4"
41-090010	Set el. GE cu înc. 9 kW 400 V - K6/4"
41-120010	Set el. GE cu înc. 12 kW 400 V - K6/4"
41-045015	Set el. GE cu înc. 4,5 kW 400 V - K6/4" Elektronik
41-060015	Set el. GE cu înc. 6 kW 400 V - K6/4" Elektronik
41-020001	Set el. GE cu înc. 2 kW 230 V pe bușon K5/4"
41-030001	Set el. GE cu înc. 3 kW 230 V pe bușon K5/4"

Pentru schimbătoarele cu marca Galmet vă recomandăm să utilizați seturi electrice cu logo Galmet

*) cu condiția de schimbare regulată a anodului de magneziu, anodul trebuie schimbat la cel puțin fiecare 18 luni, iar la fiecare 12 luni verificați gradul de uzură al acestuia
²⁾ nu este inclus în prețul de bază

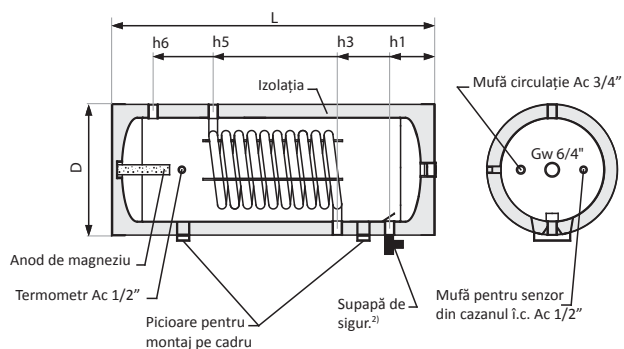


> Schimbătoare orizontale a.c.u. cu serpentină de țevă spirală

Tip SAc(S)

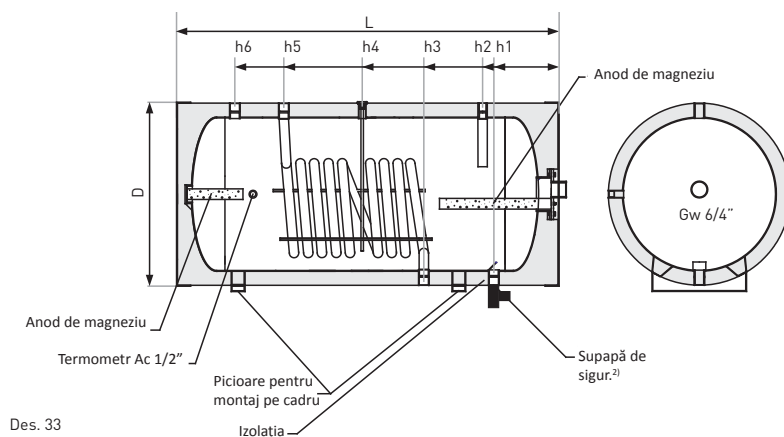
Vol. 140-300 l.		SAc(S) orizontal 140	SAc(S) orizontal 200	SAc(S) orizontal 300
Volum nominal	l	140	200	300
Presiune max. de funcționare rezervor	MPa	1,0	1,0	1,0
Presiune max. serpentină	MPa	1,6	1,6	1,6
Supr. schimbător pentru î.c.	m²	0,95	1,0	1,0
Putere schimbător pentru î.c. (70/10/450 C)	kW	23	24	24
Randament	l/h	560	570	570
Putere schimbător pentru î.c. (80/10/450 C)	kW	30,4	32	32
Randament	l/h	740	760	760
Necesit. apă încălzire din cazan î.c.	m³/h	2,6	2,9	2,9
h1-Intrare apă rece – Ac 1"	mm	175	235	235
h2-Circulație – Ac 3/4"	mm	-	275	275
h3-Retur serpentină î.c. – Ac 1"	mm	375	315	485
h4-Carcasă senzor – 10	mm	-	535	700
h5-Alimentare serpentină î.c. – Ac 1"	mm	850	815	985
h6-Scurgere a.c.u. – Ac 1"	mm	1080	895	1160
L	mm	1240	1130	1390
D	mm	518	670	670
Masă netă (în spumă poliuretanică dură)	kg	70	80	115

SCHEMĂ SCHIMBĂTOR
cu vol. 140 l.



Des. 32

SCHEMĂ SCHIMBĂTOR
cu vol. 200-300 l.



Des. 33

Schimbătoare orizontale a.c.u. cu serpentină de țevă spirală

Tip SAc(S) în spumă poliuretanică dură

Nr katalog.	Poj.	Model
27-148000	140 l	cu serp.,piele artificială
27-208000	200 l	cu serp.,piele artificială
27-308000	300 l	cu serp.,piele artificială



Fot. 32

²) nu este inclus în prețul de bază

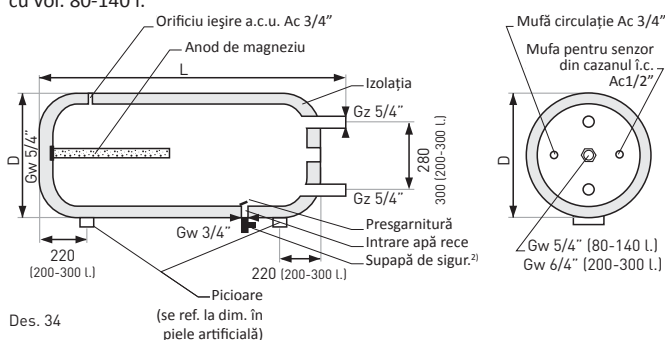
*) cu condiția de schimbare regulată a anodului de magneziu, anodul trebuie schimbat la cel puțin fiecare 18 luni, iar la fiecare 12 luni verificați gradul de uzură al acestuia



> Schimbătoare orizontale a.c.u. fără serpentină Tip SG-BW

Vol. 80-300 l.		SG-BW 80	SG-BW 100	SG-BW 120	SG-BW 140	SG-BW 200	SG-BW 300
Vol. nominal	l	80	100	120	140	200	300
Presiune max. de funcționare rezervor	MPa	0,6	0,6	0,6	0,6	0,6	0,6
L	mm	930	1090	1210	1350	1190	1460
D (rez. în mantou din material sintetic)	mm	475	475	475	475	670	670
D (rez. în poliuretan)	mm	470	470	470	470	660	660
Masă netă (rez. în poliuretan)	kg	34	37	41	45	72	92

SCHEMĂ SCHIMBĂTOR
cu vol. 80-140 l.



Des. 34



48
luni
garanție
pentru
rezervor
emailat

Acumuloare orizontale apă caldă fără serpentină Tip SG-BW

Nr. catalog	Vol.	Model
22-084700	80 l	în spumă poliuretanică dură
22-104700	100 l	în spumă poliuretanică dură
22-124700	120 l	în spumă poliuretanică dură
22-144700	140 l	în spumă poliuretanică dură

Nr. catalog	Vol.	Model
22-084900	80 l	mantou din material sintetic și spumă poliuretanică
22-104900	100 l	mantou din material sintetic și spumă poliuretanică
22-124900	120 l	mantou din material sintetic și spumă poliuretanică
22-144900	140 l	mantou din material sintetic și spumă poliuretanică

Pentru schimbătoarele cu marca Galmet vă recomandăm să utilizați seturi electrice cu logo Galmet

Nr. catalog	Vol.	Model
22-207000	200 l	piele artificială
22-307000	300 l	piele artificială

În ofertă sunt disponibile de asemenea console pentru montarea rezervoarelor orizontale și a vaselor de nivelare

Rezervoare de expansiune î.c. (pentru sisteme deschise)

Nr. catalog.	Poj.	Model
23-200500	20 l	vopsite, goale
23-300500	30 l	vopsite, goale
23-400500	40 l	vopsite, goale
23-200000	20 l	izolate cu polistiren negru
23-300000	30 l	izolate cu polistiren negru
23-400000	40 l	izolate cu polistiren negru

Pentru montat pe cont propriu²⁾

Nr. catalog.	Model
41-020001	Set electric GE cu înc. 2 kW 230 V - K5/4"
41-030001	Set electric GE cu înc. 3 kW 230 V - K5/4"
40-000100	Consolă schimbător universal
40-000400	Consolă schimbător poz. cu vol. 200-300l
40-000300	Consolă pentru vase de nivelare



²⁾ nu este inclus în prețul de bază

*) cu condiția de schimbare regulată a anodului de magneziu, anodul trebuie schimbat la cel puțin fiecare 18 luni, iar la fiecare 12 luni verificați gradul de uzură al acestuia



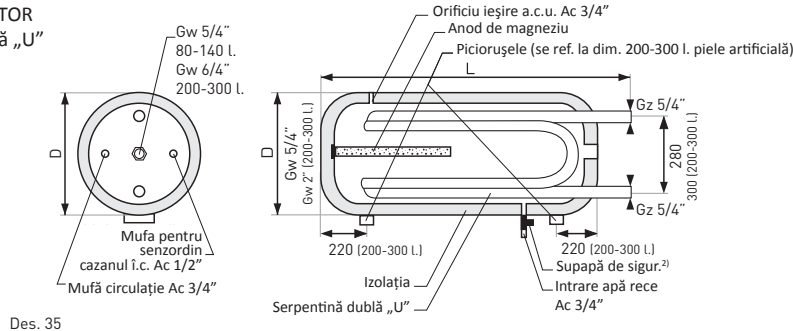
> Schimbătoare orizontale

Tip SAC(L)x2 și SAC(L)

Vol. 80-300 l.		SAC(L) 80	SAC(L) 100	SAC(L) 120	SAC(L) 140	SAC(L)x2 200	SAC(L)x2 300
Volum nominal	l	80	100	120	140	200	300
Presiune max. de funcționare rezervor	MPa	0,6	0,6	0,6	0,6	0,6	0,6
Presiune max. serpentină	MPa	0,6	0,6	0,6	0,6	0,6	0,6
Suprafața serpentină	m²	0,22 sau 0,38 ²⁾		0,27 sau 0,52 ²⁾		0,58	0,64
Putere serpentină (70/10/45 °C)	kW	5,3 sau 9,15 ²⁾		6,6 sau 12,5 ²⁾		14	15,3
Randament	l/h	130 sau 220 ²⁾		160 sau 300 ²⁾		340	370
L (rez. în mantou din material sintetic)	mm	930	1090	1210	1350	-	-
L (rez. în poliuretan/polistiren)	mm	930	1090	1200	1340	1180	1460
D (rez. în mantou din material sintetic)	mm	475	475	475	475	-	-
D (rez. în poliuretan/polistiren)	mm	470	470	470	470	660	660
Masa (rez. SAC(L) în poliuretan)	kg	27	33	38	43	-	-
Masa (rez. SAC(L)x2 în poliuretan)	kg	30	36	41	47	78	100

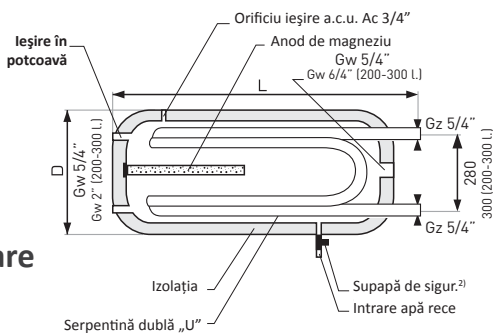
- > Mufă circulatorie standard.
- > Mufa sub senzor din cazan î.c. standard.

SCHEMĂ SCHIMBĂTOR cu serpentină dublă „U”



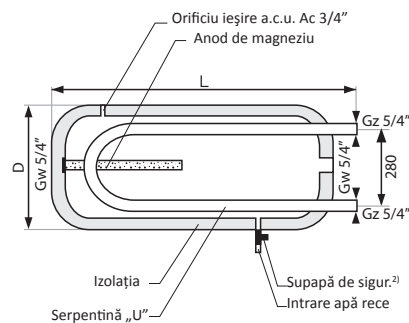
Des. 35

SCHEMĂ SCHIMBĂTOR cu serpentină dublă „U” și ieșire la coloana de bucatărie



Des. 36

SCHEMĂ SCHIMBĂTOR cu serpentină „U”



Des. 37

Schimbătoare

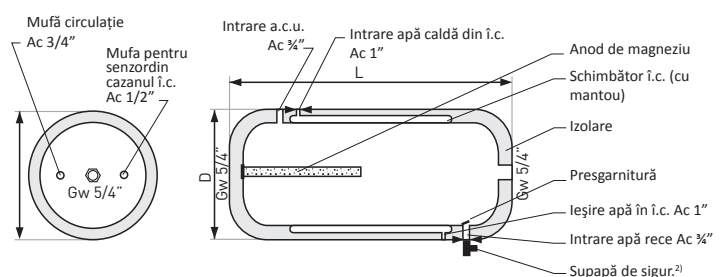
Efectuare un fund al schimbătoarelor cu serpentină de țeavă și pe potcoavă-capăt nr. cat. 2, de ex. 21-084802

> Schimbătoare orizontale cu două mantouri

Tip SAC(L)P

Vol. 80-140 l.		SAC(L)P 80	SAC(L)P 100	SAC(L)P 120	SAC(L)P 140
Volum nominal	l	80	100	120	140
Presiune max. de funcționare rezervor	MPa	0,6	0,6	0,6	0,6
Presiune max. exter. mantou î.c.	MPa	0,15	0,15	0,15	0,15
Suprafața schimbător mantou	m²	0,48	0,65	0,76	0,95
Putere schimbător (70/10/45 °C)	kW	11,5	15,6	18,2	23
Randament	l/h	280	380	440	560
Necesit. apă încălz. din cazan î.c.	m³/h	1,4	1,4	1,6	1,6
L	mm	910	1050	1120	1300
D (rez. în mantou din material sintetic)	mm	475	475	475	475
D (rez. în poliuretan)	mm	470	470	470	470
D (rez. în polistiren)	mm	505	505	505	505
Masă netă (rez. în poliuretan)	kg	41	47	56	65

SCHEMAT WYMIENNIKA DWUPLASZCZOWEGO



Des. 38

- > Presiune admisă în rețeaua î.c. (adică în mantoul de încălzire) 0,15 MPa

²⁾ nu este inclus în prețul de bază
¹⁾ la rezervorul cu serpentină dublă



În spumă poliuretanică galbenă



Fot. 36

48
luni
garanție
pentru
rezervor
emailat*

Nr. catalog	Vol.	Model
21-084800	80 l	cu serp. dublă
21-104800	100 l	cu serp. dublă
21-124800	120 l	cu serp. dublă
21-144800	140 l	cu serp. dublă
21-085400	80 l	cu serp. dublă+ potcoavă
21-105400	100 l	cu serp. dublă+ potcoavă
21-125400	120 l	cu serp. dublă+ potcoavă
21-145400	140 l	cu serp. dublă+ potcoavă
21-084700	80 l	cu serp.
21-104700	100 l	cu serp.
21-124700	120 l	cu serp.
21-144700	140 l	cu serp.

Efectuare pe un fund de schimbătoare cu serpentină de țevă și pe potcoavă-capăt nr. cat. 2, de ex. 21-084802

În spumă de polistiren neagră



Fot. 37

48
luni
garanție
pentru
rezervor
emailat*

Nr. catalog	Vol.	Model
21-088000	80 l	cu serp. dublă
21-108000	100 l	cu serp. dublă
21-128000	120 l	cu serp. dublă
21-148000	140 l	cu serp. dublă

Izolate, cu mantou exterior din material sintetic



Fot. 38

48
luni
garanție
pentru
rezervor
emailat*

Nr. catalog	Vol.	Model
21-085100	80 l	cu serp. dublă
21-105100	100 l	cu serp. dublă
21-125100	120 l	cu serp. dublă
21-145100	140 l	cu serp. dublă

În spumă de polistiren neagră 200-300 l



Fot. 39

48
luni
garanție
pentru
rezervor
emailat*

Nr. catalog	Vol.	Model
21-208000	200 l	cu serp. dublă
21-308000	300 l	cu serp. dublă

Izolate, piele artificială 200-300l

Nr. catalog	Vol.	Model
21-207000	200 l	cu serp. dublă ,piele artificială
21-307000	300 l	cu serp. dublă ,piele artificială

Schimbătoare cu două mantouri

Orizontale tip SA(L)P



Fot. 40

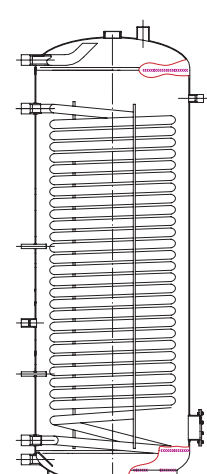
48
luni
garanție
pentru
rezervor
emailat*

Nr. catalog	Vol.	Model
20-084700	80 l	în poliuretan galben
20-104700	100 l	în poliuretan galben
20-124700	120 l	în poliuretan galben
20-144700	140 l	în poliuretan galben
20-087000	80 l	în polistiren negru
20-107000	100 l	în polistiren negru
20-127000	120 l	în polistiren negru
20-147000	140 l	în polistiren negru
20-084900	80 l	mantou din material sintetic
20-104900	100 l	mantou din material sintetic
20-124900	120 l	mantou din material sintetic
20-144900	140 l	mantou din material sintetic

*) cu condiția de schimbare regulată a anodului de magneziu, anodul trebuie schimbat la cel puțin fiecare 18 luni, iar la fiecare 12 luni verificați gradul de uzură al acestuia

> Executare specială a rezervoarelor la comenzi individuale

Posibilitatea de efectuare de rezervoare cu vol. între 200 și 400 l cu serpentină de oțel cu Suprafață de încălzire mai mare:
 200 l.- 2,2 m²
 300 l.- 3,0 m²
 400 l.- 3,5 m²



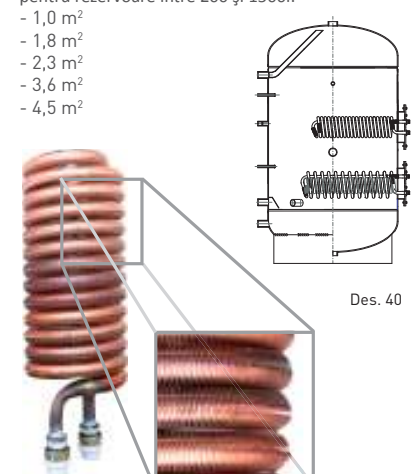
Des. 39

Tampon cu conexiuni cu guler.



Fot. 41

Posibilitatea de utilizare a unor serpentine adiționale din cupru carbonat cu Suprafață de încălzire mai mare pe flanșele pentru rezervoarele de 200 și 1500l pentru rezervoare între 200 și 1500l:
 - 1,0 m²
 - 1,8 m²
 - 2,3 m²
 - 3,6 m²
 - 4,5 m²



Des. 40

Fot. 42

> Exemple imitații - secțiuni - expozitoare

Nr. catalog	Model
A-01-0054	Machetă SG5 montare deasupra chiuvetei
A-01-0052	Machetă SG5 montare sub chiuvetă
A-01-0113	Machetă Mars 10 l montare deasupra chiuvetei
A-01-0114	Machetă Mars 10 l montare sub chiuvetă
A-01-0687	Machetă NEPTUN LUX ELEKTRONIK
A-01-0665	Machetă VULCAN ELEKTRONIK PRO
P-20-1020	Secțiune SAc(L)P (două mantouri), fără izolație
P-21-1080	Secțiune SAc(L)x2, polistiren
P-21-1048	Secțiune SAc(L)x2, poliuretan
P-06-0847	Secțiune Neptun Kombi Elektronik
P-26-1040	Secțiune SAc(S), piele artificială
P-26-3090	Secțiune SAc(S)B (bivalent) 300l
P-71-3020	Secțiune combinat 300/80 cu serp. spirală
A-01-0001	Expozitor vertical
A-01-0002	Expozitor orizontal



Fot. 43

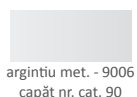
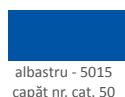
> Echipament special

VERSIUNE CU ANOD ACTIV DE TITANIU

Toate încălzitoarele și schimbătoarele sunt disponibile atât în versiunea cu anod activ (cu sursă externă de curent) de titaniu (nu necesită întreținere și schimbare). Taxă adițională de 479 zloți net față de prețul de catalog pentru rezervoarele de până la 300 l inclusiv, - anod mic (cu excepția schimbătorului Maxi 300 l. - anod mare). Taxă adițională de 915 zloți net față de prețul de catalog pentru rezervoarele 400 l - 500l. - anod mare (cu excepția schimbătorului Maxi Plus 500l. - anod dublu). Taxa adițională 1099 zloți net pentru față de prețul de catalog pentru rezervoarele de 720 l. și mai mult - anod dublu. Capătul nr. catalog 08.

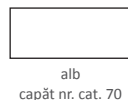
CULORI

Toate schimbătoarele în mantoul de metal sunt disponibile de asemenea în alte (în afară de alb) culori de carcase (nr. RAL):



Taxa adițională pentru culoarea mantoului de metal este de 85 zloți net față de prețul de catalog (pentru volumul de sub 140l), 170 zloți (pentru 200 - 400l), 100 zloți net în caz de vopsea structurală/bătută.

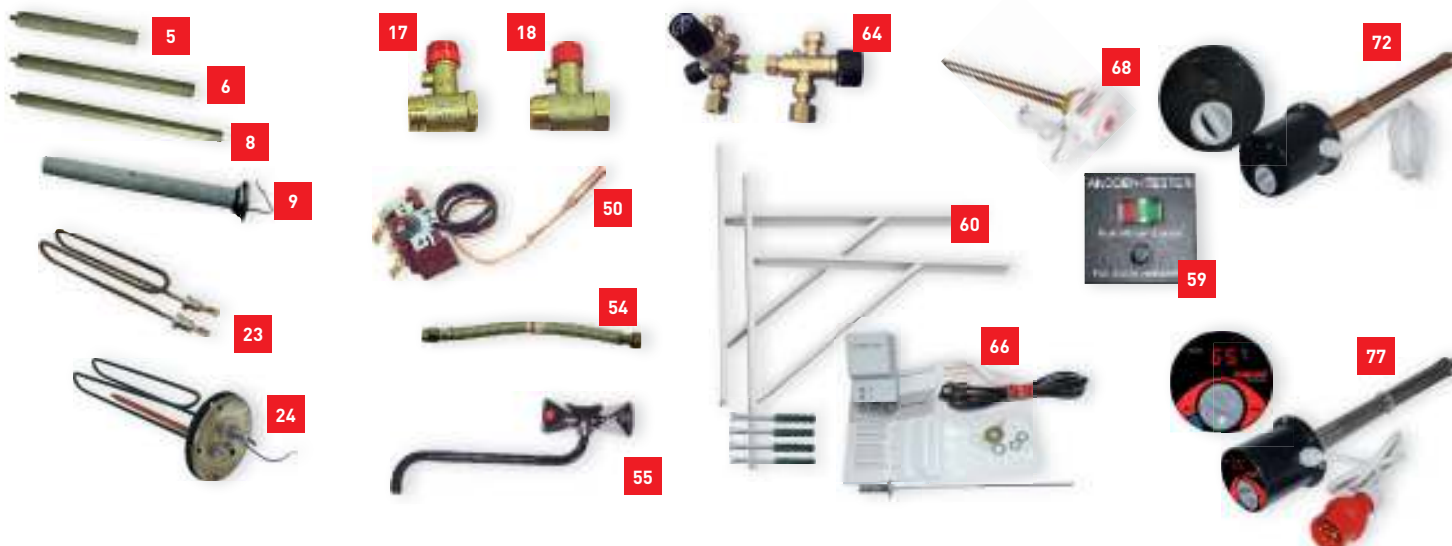
Culoarea standard a mantoului din țesătură tip piele artificială este culoarea gri, sunt disponibile de asemenea (fără plată adițională) următoarele culori:



Accesorii și piese de schimb

Nr. crt.	Nr. catalog.	Model
1	M-003053	Anod de magneziu 18x40 cu șurub M6
2	M-006333	Anod de magneziu 22x40 pe tijă 160 mm M6, 5-10l
3	M-006317	Anod de magneziu 22x80 pe tijă 200 mm M6, 30l
4	M-006316	Anod de magneziu 25x190 pe tijă 200 mm, 50 -80l
5	M-000003	Anod de magneziu 25x200 cu șurub M8, 40 -60l
6	M-000004	Anod de magneziu 25x310 cu șurub M8, 80 -100l
7	40-262200	Anod de magneziu 25x310 cu bușon 5/4", 80 -100l
8	M-000005	Anod de magneziu 25x390 cu șurub M8, 120 - 140l
9	40-262300	Anod de magneziu 25x390 cu bușon 5/4", 120 -140l
10	40-263300	Anod de magneziu 25x390 cu bușon 2", 120 -140l
11	40-263500	Anod de magneziu 38x400 cu bușon 2", 200-400l
12	M-005148	Anod de magneziu 38x200 cu șurub M8 (pentru montare în partea de jos a rezervorului), între 400-500l
13	40-263900	Anod de magneziu 38x600 cu bușon 2", 500-1500l
14	M-001803	Anod de magneziu 38x400 cu șurub M8, 720-1500l
15	M-004589	Anod de magneziu 38x400 cu bușon 5/4", rez. combin.
16	M-000413	Supapă de sigur. ZB4 1/2" Slim (6 bar)
17	M-000043	Supapă de sigur. ZB4 1/2" (6 bar)
18	M-000044	Supapă de sigur. ZB8 3/4" (6 bar)
19	M-006881	Supapă de sigur. ZB8 3/4" (9 bar)
20	M-006281	Încălzitor spirală 1,5 kW cu bușon 5/4"
21	40-130100	Încălzitor 1,5 kW pentru rez. email cu bușon 2"
22	40-130400	Încălzitor 1,5 kW pentru rez. email cu bușon 5/4"
23	M-003194	Încălzitor 1,5 kW pentru rez. email. (fără bușon)
24	40-130300	Încălzitor 1,5 kW pentru rez. email. pe flanșă ø 125 mm / 5 șuruburi (fără anod)
25	40-130301	Încălzitor 1,5 kW pentru rez. email. pe flanșă ø ext. 125 mm / 6 șuruburi
26	40-130600	Încălzitor 2 kW pentru rez. email. pe flanșă ø 125 mm / 5 șuruburi
27	40-130601	Încălzitor 2 kW pentru rez. email. pe flanșă ø ext. 125 mm / 6 șuruburi
28	40-500105	Garnitură sub flanșă cu înc. ø ext. 125 mm / 5 șuruburi
29	40-500106	Garnitură sub flanșă ø ext. 125 mm / 5 șuruburi
30	40-500110	Garnitură ø 96 mm sub flanșă 125 mm
31	M-006536	Garnitură sub flanșă ø 180
32	M-005377	Garnitură sub flanșă ø 260 pentru rez. combinat
33	M-000075	Oring 5/4"
34	M-000076	Oring 2"
35	40-140100	Modul control încălzitor SAc(L) 230 V, spumă
36	40-140200	Modul control încălzitor SAc(S) 230 V
37	40-140202	Modul control încălzitor SAc(S) 230 V, 3kW
38	40-140500	Modul control încălzitor încălzitor vertical 400 V, 4,5-6 kW
39	40-140600	Modul control încălzitor orizontal 400 V, 4,5-6 kW
40	40-140800	Modul control încălzitor 400 V, 12 kW

Nr. crt.	Nr. catalog.	Model
41	40-140900	Modul control încălzitor 400 V, 18 kW
42	40-141000	Modul control încălzitor 400 V, 24 kW
43	40-130610	Încălzitor pentru set el. 2 kW 230 V pe flanșă ø 180
44	40-130620	Încălzitor pentru set el. 3 kW 230 V pe flanșă ø 180
45	40-132400	Încălzitor pentru set el. 4,5 kW 400 V pe flanșă ø 180
46	40-132300	Încălzitor pentru set el. 6 kW 400 V pe flanșă ø 180
47	40-131810	Încălzitor pentru set el. 12 kW 400 V pe flanșă ø 180
48	40-131910	Încălzitor pentru set el. 18 kW 400 V pe flanșă ø 180
49	40-132010	Încălzitor pentru set el. 24 kW 400 V pe flanșă ø 180
50	M-000040	Termostat 230 V
51	M-005267	Termostat EGO (3-12 kW)
52	M-004215	Controlor electronic Vulcan/Heros Elektronik Pro
53	M-005552	Controlor electronic Neptun Elektronik
54	M-004042	Furtunaș pentru baterie (lung. 250 mm) 1/2" : 14x1
55	M-000008	Baterie cu montare deasupra chiuvetei - metal
56	M-000010	Baterie cu montare sub chiuvetă cu trei căi
57	M-000016	Limitator temperatură BOT
58	M-000037	Termometru (bimetalic) - 1/2"
59	M-000354	Tester anod (informează despre gradul de uzură al anodului de magneziu)
60	40-000100	Consolă schimbător universal
61	40-000400	Consolă schimbător poz. cu vol. 200-300l
62	40-000300	Consolă pentru vase de nivelare
63	M-000041	Termostat profesional (pentru controler. din cazanul î.c.)
64	M-000303	Ansamblu de supape de amestecare
65	M-000355	Anod activ de titan mic cu încărcător cu șurub M8, rez. până la 300l
66	M-000650	Anod activ de titan mare cu alimentator șurub M8, rez. 400-500l
67	M-004420	Anod activ de titan dublu M8, rez. 720l și supr.
68	41-020001	Set el. GE cu înc. 2 kW 230 V pe bușon K5/4"
69	41-030001	Set el. GE cu înc. 3 kW 230 V pe bușon K5/4"
70	41-020011	Set el. GE cu înc. 2 kW 230 V pe bușon K6/4"
71	41-030011	Set el. GE cu înc. 3 kW 230 V pe bușon K6/4"
72	41-045010	Set el. GE cu înc. 4,5 kW 400 V pe bușon K6/4"
73	41-060010	Set el. GE cu înc. 6 kW 400 V pe bușon K6/4"
74	41-090010	Set el. GE cu înc. 9 kW 400 V pe bușon K6/4"
75	41-120010	Set el. GE cu înc. 12 kW 400 V pe bușon K6/4"
76	41-045015	Set el. GE cu înc. 4,5 kW 400 V K6/4" Elektronik
77	41-060015	Set el. GE cu înc. 6 kW 400 V K6/4" Elektronik
78	40-005300	Cheie pentru seturi el. - K5/4", K6/4"
79	M-006132	Senzor de temperatură Elektronik
80	M-005046	Bușon de alamă 1/2"
81	M-006329	Bușon de alamă 5/4"
82	M-005550	Bușon de alamă 6/4"
83	M-006330	Bușon de alamă 2"
84	40-136100	Carcasă sondă pentru încălzitorul de apă - polipropilen
85	40-300230	Capac flanșă cu mufă 6/4"





sisteme solare

- colectoare solare plate
- colectoare solare vid
- ansambluri solare cu colectoare plate
- ansambluri solare cu colectoare în vid
- accesorii



KSG20 Premium
KSG26 Premium

> Colectoare solare plate

Tip KSG FLAT

Colectoare solare pentru montare direct pe acoperiș (plat sau oblic) sau pe cadru pe orice Suprafață.

		KSG20 Premium	KSG26 Premium
Construcție colector		plat	plat
Lungime	mm	2007	2356
Lățime	mm	1006	1120
Înălțime	mm	85	84
Masa	kg	40	43
Suprafața brută colector	m ²	2,02	2,639
Suprafața deschidere (suprafața activă)	m ²	1,86	2,455
Volum lichid	l	1,8	2,2
Presiune max.	MPa	1,0	1,0
Presiune de lucru	bar	1,5	1,5
Rezistență flu	mbar	1,8	1,8
Carcasă		alumininiu	alumininiu
Absorbire absorbant		strat Sunselect	strat Sunselect
Strat absorbant		miedz	miedz
Coefficient absorbție	%	95	95
Pierderi de căldură	%	5	5
Secțiune țevă colectivă/Secțiune țevă transversală	mm	22 / 10	22 / 10
Geom		prismatic	prismatic
Izolația		lână minerală RockWool	
Material etanșare		silicon	silicon
Temperatura stagnare	°C	208	208
Tehnologie realizare		încălzire ultrasunet	
Flux maxim		220	250



Fot. 44

10
ani de
garanție
pentru
funcționa-
rea
colectoru-
lui*



> Colectoare solare vid-țevi

Tip KSG PT

		KSG PT15	KSG PT20
Structură colector		țevi	țevi
Cantitate țevi în colector		15	20
Lungime	mm	1975	1975
Lățime	mm	1190	1571
Grosime	mm	135	135
Masa	kg	49,6	64,4
Suprafața brut colector	m ²	2,350	3,103
Suprafața netă colector	m ²	1,203	1,603
Suprafața deschidere (suprafața deschisă)	m ²	1,407	1,876
Volum deschis	l	1,3	1,5
Presiune de lucru	MPa	0,6	0,6
Coefficient absorbție	%	92	92
Capac colector		Sticlă borosilicată	
Grosime țevă de sticlă	mm	1,5	1,5
Acoperire absorbant		SS-CU-ALN/AIN	SS-CU-ALN/AIN
Pierdede medie de căldură	W/m ² °C	<0,8	<0,8
Temperatura stagnații	°C	280	280



Fot. 45

10
ani de
garanție
pentru
funcționa-
rea
colectoru-
lui*

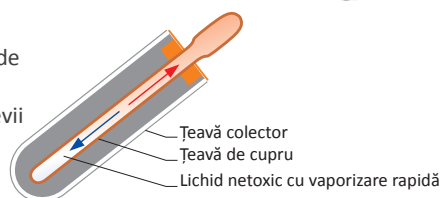


SECȚIUNE PIESĂ COLECTOR VIDGO - HEAT PIPE

Mod de funcționare:

Săgeata roșie – aburii fierbinți încălziiți de soare se ridică în partea de sus a țevii de cupru unde transmite căldura în instalația din casă

Săgeata bleumarin – aburii răciți se condensează și se întorc în partea de jos a țevii de cupru. Ciclul se repetă.



Nr catalog	Model
08-102002	Colector solar plat KSG20 Premium
08-102602	Colector solar plat KSG26 Premium
08-101503	Colector solar vid KSGPT15
08-102003	Colector solar vid KSGPT15

Colectoarele KSG20, KSG26, PT 15 și PT 20 posedă certificatul „Solar Keymark”

Prețul ansamblului se poate schimba în urma schimbării accentuate a cursului EURO.

*) Garanția pentru perioada de 10 ani pentru respectarea parametrilor tehnici este acordată cu condiția de montare în conformitate cu instrucțiunile de utilizare de către un instalator autorizat, instruit și de efectuare a inspecției contracost după fiecare an de utilizare.



Accesorii pentru ansamblurile solare



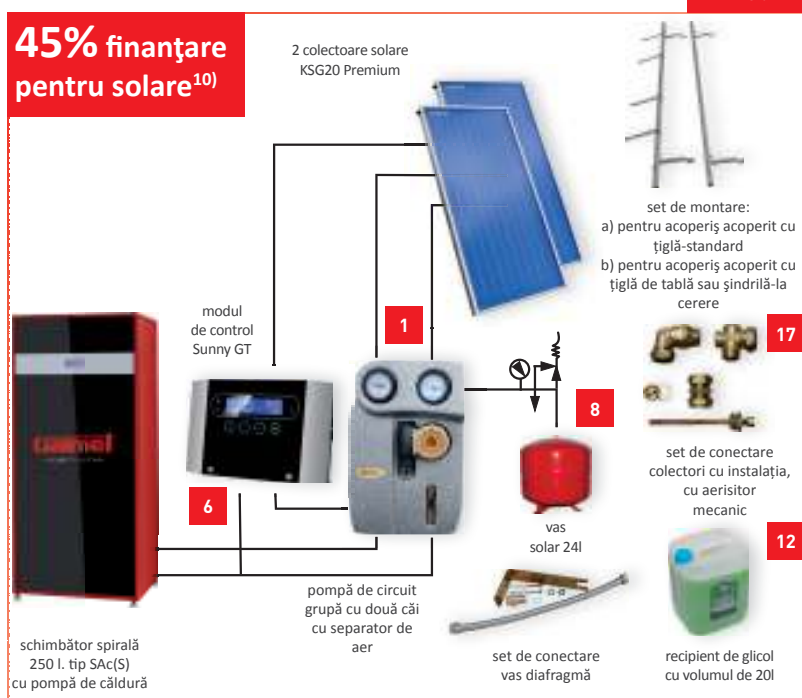
Nr. crt.	Nr. catalog	Model
1	08-300301	Pompă circuit - grup două căi GT
2	08-300302	Pompă circuit - grup două căi GT Sol
3	08-300305	Pompă circuit - grup două căi + set conexiuni vas de colectare
4	08-400300	Modul de control MTDC cu trei senzori
5	08-400600	Modul de control Smart GT Sol cu afișaj color
6	08-400500	Modul de control Sunny GT cu trei senzori
7	08-500100	Set: pompă circuit două-căi integrate cu controlorul MTDC
8	33-240200	Vas diafragmă de nivelare 24L pentru sist. solar
9	33-360200	Vas diafragmă de nivelare 36L pentru sist. solar
10	33-500200	Vas diafragmă de nivelare 50L pentru sist. solar
11	08-001000	Senzor de temperatură PT1000 pentru controlor serie MTDC
12	08-002000	Lichid pentru sistem solar 20L (până la -35°C)
13	08-003000	Set pentru conectarea vasului diafragmă
14	08-000010	Set conexiuni cu aerisitor pentru 1 colector
15	08-000020	Set conexiuni cu aerisitor pentru 2 colectoare
16	08-000030	Set conexiuni cu aerisitor pentru 3 colectoare
17	08-000040	Set conexiuni cu aerisitor pentru 4 colectoare
18	08-004122	Conector cu clemă Ø22/22 pentru îmbinare colectoare
19	08-220102	Set montare 1 colector KSG20 pentru acoperiș înclinat acoperit cu țiglă
20	08-220112	Set montare 1 colector KSG20 pentru acoperiș înclinat acoperit cu tablă, carton asfaltat, șindrii
21	08-220202	Set montare 2 colectoare KSG20 pentru acoperiș înclinat acoperit cu țiglă
22	08-220212	Set montare 2 colectoare KSG20 pentru acoperiș înclinat acoperit cu tablă, carton asfaltat, șindrii
23	08-226102	Set montare 1 colector KSG26 pentru acoperiș înclinat acoperit cu țiglă
24	08-226112	Set montare 1 colector KSG26 pentru acoperiș înclinat acoperit cu tablă, carton asfaltat, șindrii
25	08-226202	Set montare 2 colectoare KSG26 pentru acoperiș înclinat acoperit cu țiglă
26	08-226212	Set montare 2 colectoare KSG26 pentru acoperiș înclinat acoperit cu tablă, carton asfaltat, șindrii
27	08-200103	Completare set de montare 1 colector, permite montarea pe acoperiș plat
28	08-200203	Completare set de montare 2 colectoare, permite montarea pe acoperiș plat
29	08-220101	Set montare 1 colector KSG20 pentru acoperiș plat
30	08-220201	Set montare 2 colectoare KSG20 pentru acoperiș plat
31	08-226101	Set montare 1 colector KSG26 pentru acoperiș plat
32	08-226201	Set montare 2 colectoare KSG26 pentru acoperiș plat
33	M-006237	Șurub 10x200 SW7 pentru țiglă de tablă
34	08-000540	Set de cârlige pentru montare colector KSGPT 15/ KSGPT 20 pentru acoperiș înclinat acoperit cu țiglă
35	08-000541	Set de cârlige (șuruburi) pt. montare colector KSGPT 15/ KSGPT 20 pentru acoperiș înclinat acoperit cu șindrii
36	08-230151	Construcție simplu rezemată pentru acoperiș plat pentru colector KSGPT 15
37	08-230201	Construcție simplu rezemată pentru acoperiș plat pentru colector KSGPT 20
38	M-007223	Refractometru manual (solar)
39	M-006550	Rotametr (10÷40 l/m)
40	08-000600	Aparat pentru aerisire/umplere instalație solar
41	M-006817	Set conectare FLEXO (10buc)
42	M-007220	Teavă carbonată de inox dublă cu izolație (solar) - 1 ml.

> Lungimi disponibile: 5, 10, 15, 20, 50 ml.

Set solar complet cu încălzitor a.c.u. cu pompă de căldură

Set solar complet
cu încălzitor a.c.u. cu pompă de căldură
Set solar (1)
-EASY AIR 2 GT pentru 2-3 persoane⁹⁾
cu 2 colectoare plate KSG20 Premium în set
-peste 4,0 m² supr. brută absorbitor
-peste 3,72 m² Supr. netă absorbitor .
-nr. cat. set 08-9320P2 (pompă de căldură Easy Air 2 GT)

45% finanțare pentru solare¹⁰⁾



Prețul setului poate fi diferit în caz de modificare esențială a cursului EURO.

⁹⁾ cf. necesității zilnice de a.c.u.

¹⁰⁾ detaliile privitoare la primirea de finanțare în acțiunea NFOŚiAc pe www.nfosiac.gov.pl și www.galmel.com.pl



Nr. catalog	Model
08-900400	PREMIUM schimbător în piele artificială
08-942027	PREMIUM schimbător în material sintetic
08-902002	PREMIUM (fără rezervor)

Set solar (2)
PREMIUM pentru 2-3 persoane⁹⁾
cu 2 colectoare plate KSG20
Premium în set
peste 4,0 m² supr. brută absorbitor
peste 3,7 m² Supr. netă absorbitor
set de montare:
a) pentru acoperiș acoperit cu țiglă-standard
b) pentru acoperiș acoperit cu țiglă de tablă
sau șindriță-la cerere

2 colectoare solare
KSG20 Premium



recipient de glicol
cu volumul de 20l



vas solar
24l



modul de control
Sunny GT



pompă de circuit
grupă cu două căi
cu separator aer



set de conectare
colectorilor cu instalația



set de conectare
vas diafragmă



schimbător bivalent
250l tip SAC(S)B

Nr. catalog	Model
08-942033	PREMIUM PLUS schimbător în piele artificială
08-942038	PREMIUM PLUS schimbător în material sintetic
08-902003	PREMIUM PLUS (fără rezervor)

Set solar (3)
- PREMIUM PLUS pentru 3-5 persoane⁹⁾
- cu 3 colectoare plate KSG20
Premium în set
- peste 6,0 m² supr. brută absorbitor
- peste 5,5 m² Supr. netă absorbitor
set de montare:
a) pentru acoperiș acoperit cu țiglă-standard
b) pentru acoperiș acoperit cu țiglă de tablă
lub șindriță-la cerere

3 colectoare solare
KSG20 Premium



recipient de glicol
cu volumul de 20l



vas solar
24l



modul de control
MTDC



pompă de circuit
grupă cu două căi
cu separator aer



set de conectare
colectorilor cu instalația



set de conectare
vas diafragmă



schimbător bivalent
300l tip SAC(S)B

Nr. catalog	Model
08-942044	PREMIUM MAXI schimbător în piele artificială
08-942049	PREMIUM MAXI schimbător în material sintetic
08-902004	PREMIUM MAXI (fără rezervor)

Set solar (4)
- PREMIUM PLUS pentru 4-6 persoane⁹⁾
- cu 3 colectoare plate KSG20
Premium în set
- peste 8,08 m² supr. brută absorbitor
- peste 7,44 m² Supr. netă absorbitor
set de montare:
a) pentru acoperiș acoperit cu țiglă-standard
b) pentru acoperiș acoperit cu țiglă de tablă
lub șindriță-la cerere

4 colectoare solare
KSG20 Premium



recipient de glicol
cu volumul de 20l



vas solar
36l



modul de control
MTDC



pompă de circuit
grupă cu două căi
cu separator aer



set de conectare
colectorilor cu instalația



set de conectare
vas diafragmă



schimbător bivalent
400l tip SAC(S)B

Nr. catalog	Model
08-942632	PREMIUM LARGE schimbător în piele artificială
08-942637	PREMIUM LARGE schimbător în material sintetic
08-902602	PREMIUM LARGE (fără rezervor)

Set solar (5)
- PREMIUM PLUS pentru 3-4 persoane⁹⁾
- cu 3 colectoare plate KSG26
Premium în set
- peste 5,27 m² supr. brută absorbitor
- peste 4,91 m² Supr. netă absorbitor
set de montare:
a) pentru acoperiș acoperit cu țiglă-standard
b) pentru acoperiș acoperit cu țiglă de tablă
lub șindriță-la cerere

2 colectoare solare
KSG26 Premium



recipient de glicol
cu volumul de 20l



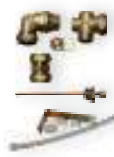
vas solar
24l



modul de control
Smart GT Sol



pompă de circuit
grupă cu două căi
cu separator aer



set de conectare
colectorilor cu instalația



set de conectare
vas diafragmă



schimbător bivalent
300l tip SAC(S)B

Nr. catalog	Model
08-942643	PREMIUM LARGE PLUS schimbător în piele artificială
08-942648	PREMIUM LARGE PLUS schimbător în material sintetic
08-902603	PREMIUM LARGE PLUS (fără rezervor)

Set solar (6)
- PREMIUM PLUS pentru 4-6 persoane⁹⁾
- cu 3 colectoare plate KSG26
Premium în set
- peste 7,9 m² supr. brută absorbitor
- peste 7,3 m² Supr. netă absorbitor
set de montare:
a) pentru acoperiș acoperit cu țiglă-standard
b) pentru acoperiș acoperit cu țiglă de tablă
lub șindriță-la cerere

3 colectoare solare
KSG26 Premium



recipient de glicol
cu volumul de 20l



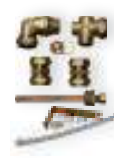
vas solar
36l



modul de control
Smart GT Sol



pompă de circuit
grupă cu două căi
cu separator aer



set de conectare
colectorilor cu instalația



set de conectare
vas diafragmă



schimbător bivalent
400l tip SAC(S)B

Prețul setului poate fi diferit în caz de modificare esențială a cursului EURO.

⁹⁾ cf. necesității zilnice de a.c.u.

¹⁰⁾ detaliile privitoare la primirea de finanțare în acțiunea NFOȘiAc na www.nfoșiAc.gov.pl și www.galmet.com.pl

Selectăm de asemenea și alte seturi conform comenzii primite de la client

**45% finanțare
pentru solare¹⁰⁾**



Nr catalog.	Model
08-962021	STANDARD TUBE schimbător în piele artificială
08-962026	STANDARD TUBE schimbător în material sintetic
08-992001	STANDARD TUBE (fără rezervor)

Set solar (7)
STANDARD TUBE pentru **2-3 persoane**⁹⁾
cu 1 colector în vid
KSG PT20 în set 20 de țevi
3,10 m² supr. brută absorbitor
1,6 m² Suprafață netă absorbitor



1 colector în vid
KSG PT20

set de montare:
a) pentru acoperiș acoperit cu țiglă-standard sau
b) pentru acoperiș acoperit cu țiglă de tablă sau șindrilă-la cerere
c) pentru acoperiș plat-la cerere



recipient de glicol
cu volumul de 20l



pompă de circuit
grupă cu două căi
cu separator aer



schimbător bivalent
200l tip SAc(S)B



vas solar
24l



set de conectare
colectorilor cu instalația



modul de control
MTDC



set de conectare
vas diafragmă

Nr catalog.	Model
08-961532	LUXURY TUBE schimbător în piele artificială
08-961537	LUXURY TUBE schimbător în material sintetic
08-991502	LUXURY TUBE (fără rezervor)

Set solar (8)
STANDARD TUBE pentru **3-4 persoane**⁹⁾
cu 1 colector în vid
KSG PT15 în set 30 de țevi
4,70 m² supr. brută absorbitor
2,40 m² Suprafață netă absorbitor



2 colectoare în vid
15-țevi KSG PT15

set de montare:
a) pentru acoperiș acoperit cu țiglă-standard sau
b) pentru acoperiș acoperit cu țiglă de tablă sau șindrilă-la cerere
c) pentru acoperiș plat-la cerere



recipient de glicol
cu volumul de 20l



pompă de circuit
grupă cu două căi
cu separator aer



schimbător bivalent
300l tip SAc(S)B



vas solar
24l



set de conectare
colectorilor cu instalația



modul de control
Smart GT Sol



set de conectare
vas diafragmă

Nr catalog.	Model
08-962042	HEAT TUBE schimbător în piele artificială
08-962047	HEAT TUBE schimbător în material sintetic
08-992002	HEAT TUBE (fără rezervor)

Set solar (9)
STANDARD TUBE pentru **3-4 persoane**⁹⁾
cu 2 colectoare în vid
KSG PT20 în set 40 de țevi
6,20 m² supr. brută absorbitor
3,2 m² Suprafață netă absorbitor



2 colectoare în vid
KSG PT20

set de montare:
a) pentru acoperiș acoperit cu țiglă-standard sau
b) pentru acoperiș acoperit cu țiglă de tablă sau șindrilă-la cerere
c) pentru acoperiș plat-la cerere



recipient de glicol
cu volumul de 20l



pompă de circuit
grupă cu două căi
cu separator aer



schimbător bivalent
400l tip SAc(S)B



vas solar
24l



set de conectare
colectorilor cu instalația



modul de control
MTDC



set de conectare
vas diafragmă

Nr catalog.	Model
08-962043	MAXI TUBE schimbător în piele artificială
08-962048	MAXI TUBE schimbător în material sintetic
08-992003	MAXI TUBE (fără rezervor)

Set solar (10)
STANDARD TUBE pentru **4-6 persoane**⁹⁾
cu 3 colectoare în vid
KSG PT20 în set 60 de țevi
9,30 m² supr. brută absorbitor
4,8 m² Suprafață netă absorbitor
- cu sprijinire î.c.



3 colectoare în vid
KSG PT20

set de montare:
a) pentru acoperiș acoperit cu țiglă-standard sau
b) pentru acoperiș acoperit cu țiglă de tablă sau șindrilă-la cerere
c) pentru acoperiș plat-la cerere



recipient de glicol
cu volumul de 20l



pompă de circuit
grupă cu două căi
cu separator aer



rezervor combinat
de acumulare de căldură
380/120 cu o
serpentină spirală



vas solar
36l



set de conectare
colectorilor cu instalația



modul de control
MTDC



set de conectare
vas diafragmă

**45% finanțare
pentru solare¹⁰⁾**

Selectăm de asemenea și alte seturi conform comenzii primite de la client

Prețul setului se poate schimba în caz de schimbare accentuată a cursului EURO.

⁹⁾ cf. consumului mediu zilnic de a.c.u.

¹⁰⁾ Puteți găsi detaliile privitoare la regulile de primire a finanțării în acțiunea NFOȘiAc pe www.nfoșiac.gov





||

pompe de căldură

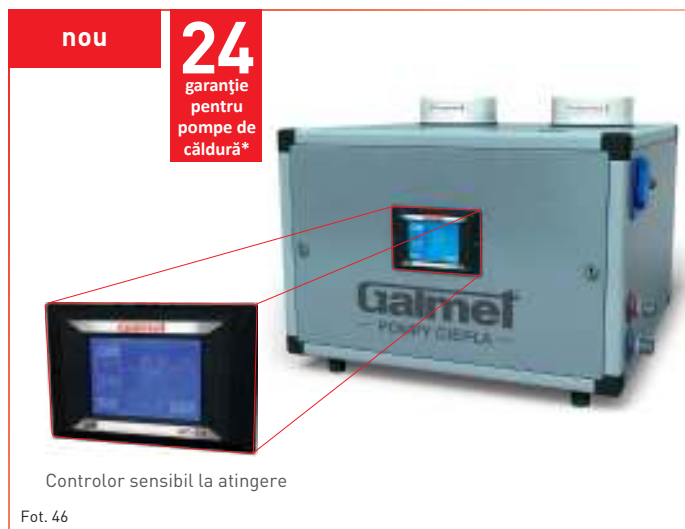
- cu aer
- cu aer cu rezervoare
- de sol
- de sol cu rezervoare



New Mini Land

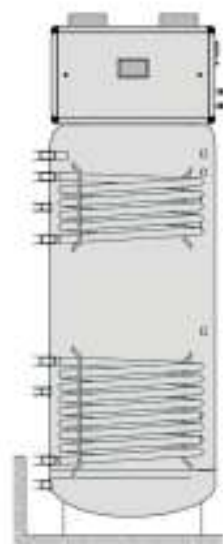
> Pompă de căldură în sistemul aer-apă EasyAir Small 2 GT

Specificație		EasyAirSmall 2GT
Număr catalog	-	09-242000
Putere încălzire pompe de căldură ¹¹⁾	kW	1,92
Consum nominal de energie ¹¹⁾	kW	0,6
Valoare coeficient COP ¹¹⁾	-	3,2
Tensiune alimentare	V	230
Interval temperaturi de lucru	°C	+5 ÷ +35
Temperatura maximă a.c.u.	°C	55
Tip compresor	-	Embraco/Aspera
Ștuțurile de conectare	GZ	3/4"
Conexiuni condensator	mm	10
Presiune de lucru	MPa	0,6
Flux aer	m³/h	300
Volum	dB	45
Protecție electrică	-	B16
Agent de răcire	-	R 134a/460g
Masă	kg	64
Wymiary (L x D x W)	mm	400 x 680 x 720



- Destinat pentru încălzire a.c.u..
- Are posibilitatea de integrare cu instalația în funcțiune.
- EASY AIR SMALL se deosebește prin consumul scăzut de energie și dimensiunile mici care favorizează poziția acesteia de ex. pe rezervorul din dotare simplu rezemat.
- Una dintre valorile aparatului este funcția de uscare a încăperilor și de răcire pe perioadă de vară.
- În dotarea standard are o pompă circulantă și priză electrică care permite cuplarea încălzitorului electric în rezervorul la 2 kW de ex. nr cat. 41-020001.
- Controlorul sensibil la atingere are funcțiile: încălzire automată rezervor (antilegionella), (ECO) mod economic de încălzire a.c.u., (PARTY) încălzire expresă a.c.u.

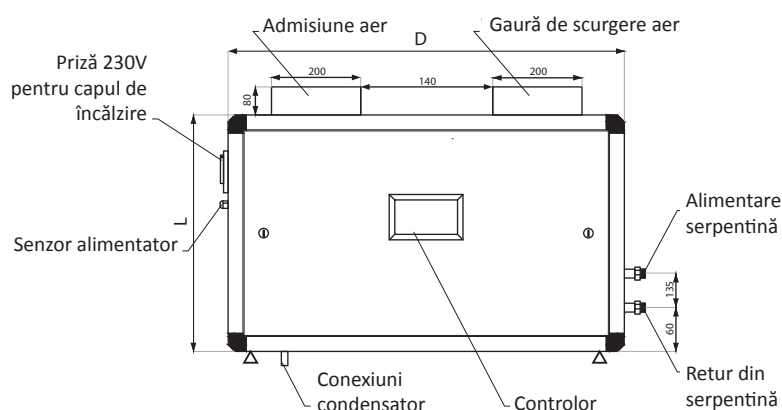
Schemă pompă de căldură pe încălzitor a.c.u.



Des. 41

- > Dimensiunile reduse permit montajul de exemplu pentru rezervorul instalației existente.

Schemă pompă de căldură



Des. 42

¹¹⁾ la încălzirea alimentatorului de la temperatura +10°C la +45°C

*) Garanția pentru 2 ani pentru păstrarea parametrilor tehnici este acordată cu condiția de efectuare a montajului în conformitate cu instrucțiunile de utilizare de către un instalator autorizat, instruit și inspecție contracost după fiecare an de utilizare.

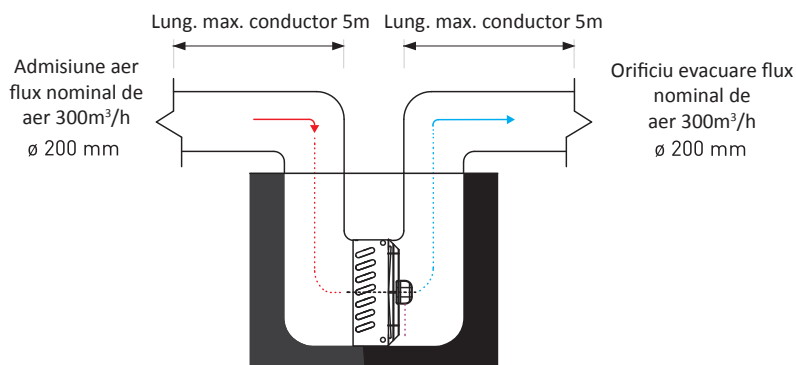
Încălzitor a.c.u. cu pompă de căldură în sistem aer-apă EasyAir 2 GT, EasyAir Basic 2 GT

Specificație	EasyAir Basic 2 GT		EasyAir 2 GT			
	Cu o serpentină		Cu o serpentină	Cu două serpentine	Cu serpentină de țevă de cupru	
Număr catalog	-	09-353100	-	09-303100	09-303200	09-303300
Putere încălzire pompe de căldură ¹¹⁾	kW	1,92	kW	1,92	1,92	1,92
Consum nominal de energie ¹¹⁾	kW	0,6	kW	0,6	0,6	0,6
Valoare coeficient COP ¹¹⁾	-	3,2	-	3,2	3,2	3,2
Putere încălzitor electric	kW	2	kW	2	2	2
Tensiune alimentare	V	230	V	230	230	230
Interval temperaturi de lucru	°C	+5 ÷ +35	°C	+5 ÷ +35	+5 ÷ +35	+5 ÷ +35
Temperatura maximă a.c.u.	°C	55	°C	55	55	55
Volum alimentator	l	200	l	250	250	250
Ștuturile de conectare	Ac	1"	GZ	3/4"	3/4"	3/4"
Conexiuni condensator	mm	10	mm	10	10	10
Presiune de lucru	MPa	0,6	MPa	0,6	0,6	0,6
Flux aer	m³/h	300	m³/h	300	300	300
Tip compresor	-	Embraco/Aspera	-	Embraco/Aspera	Embraco/Aspera	Embraco/Aspera
Volum	dB	45	dB	45	45	45
Protecție electrică	-	B16	-	B16	B16	B16
Agent de răcire	-	R134a/1,4 kg	-	R 134a/460g	R 134a/460g	R 134a/460g
Masă	kg	125	kg	180	195	180
Dimensiuni (LxDxW)	mm	1500 x 670	mm	1750 x 750 x 750	1750 x 750 x 750	1750 x 750 x 750

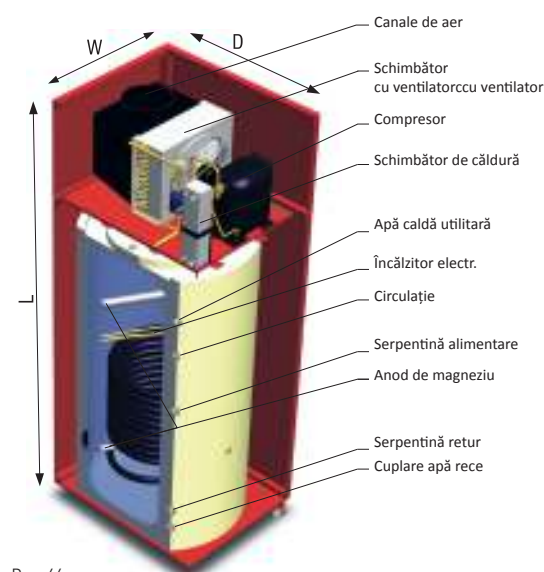


- Aparat compact pregătit pentru montarea foarte facilă atât în clădirile noi cât și renovate.
- Uscare încăpere în timpul funcționării încălzitorului.
- Efect răcire încăperii în timpul lucrului pe perioadă de vară.
- Încălzire apă la temperatura 55°C datorită recuperării active de căldură.
- La o necesitate zilnică medie de apă caldă utilitară la nivelul de 40litri/persoană, pentru o familie de 3 persoane acest tip de pompă consumă doar 2kWh energie electrică zilnic.
- Posibilitatea de setare a unor zone temporale de încălzire a.c.u., funcția ECO – de încălzire inteligentă a.c.u., funcția de încălzire automată alimentator (antilegionella).
- Instalacția pompei de căldură pe unul dintre pereții exteriori.
- În schimb pentru rezervorul cu o singură serpentină recomandăm schimbătorul
- cu serpentină de țevă de cupru montat în exterior (aprox. 40 ml.țevă de cupru înfășurată în spirală în jurul rezervorului) la același preț.
- Nr. catalog 09-303300 (serpentină doar pentru freon).
- Încălzitor electric pentru încălzirea periodică standard.

Schemă conexiuni canale de aer



Schemă încălzitor a.c.u. cu pompă de căldură



- > Pompa de căldură de acest tip poate fi folosită în încăperile în care circulația minimă de aer se află la nivelul de 300 m³/h, în legătură cu acest fapt vă recomandăm ca ieșirea canalelor de aer să se afle în exteriorul clădirii (pentru a evita răcirea excesivă încăperii) atunci când pompa lucrează la un coeficient mai ridicat COP (în special în perioada de vară).

11) la încălzirea alimentator de la temperatura +10°C la +45°C

*) Garanția pentru perioada de 2 ani pentru respectarea parametrilor tehnici este acordată cu condiția de efectuare a montajului în conformitate cu instrucțiunile de operare de către un instalator autorizat, instruit și cu inspectare contracost după fiecare an de utilizare.

Pompa de căldură în sistem pământ-apă
NewMiniLand GT

Specificație		6GT	9GT	11GT	14GT	17GT	20GT
Număr catalog	-	09-140600	09-140900	09-141100	09-141400	09-141700	09-142000
Putere încălzire pompe de căldură ¹²⁾	kW	6,84	9,63	11,05	13,60	16,25	20,40
Consum nominal de energie ¹²⁾	kW	1,67	2,21	2,57	3,12	3,69	5,00
Valoare coeficient COP ¹²⁾	-	4,31	4,36	4,31	4,37	4,40	4,00
Putere încălzitor electric	kW	8	8	8	8	8	8
Tip compresor	-	Copeland Scroll (ZH)	Copeland Scroll (ZH)	Copeland Scroll (ZH)	Copeland Scroll (ZH)	Copeland Scroll (ZH)	Copeland Scroll (ZH)
Tensiune alimentare	V	400	400	400	400	400	400
Interval temperaturi de lucru	°C	-5 ÷ +20	-5 ÷ +20	-5 ÷ +20	-5 ÷ +20	-5 ÷ +20	-5 ÷ +20
Maks. temperatura a.c.u.	°C	55	55	55	55	55	55
Ștuțurile de conectare	GZ	1"	1"	1"	1"	1"	1"
Presiune de lucru	MPa	0,6	0,6	0,6	0,6	0,6	0,6
Masă	kg	150	155	160	180	190	195
Agent de răcire	-	R407c	R407c	R407c	R407c	R407c	R407c
Dimensiuni (LxDxW)	mm	1180 x 680 x 580	1180 x 680 x 580	1180 x 680 x 580	1180 x 680 x 580	1180 x 680 x 580	1180 x 680 x 580

Pompa New MiniLand cu ștuțuri adiționale pentru a.c.u.-taxă adițională de 500 zloți de la prețul net-ultima cifră din numărul catalogului se schimbă din ultima cifră **0** cu **1**, de ex. 09-140610

- Randament mai ridicat la cost mai scăzut datorită utilizării de materiale cu cea mai ridicată calitate și a tehnologiilor inteligente.
- Pompă circuit pentru sursa inferioară și superioară pe dotarea de bază de bază.
- Controlorul Controlor COMPIT R420 permite controlul integral de funcționare al pompei de căldură, permite configurarea pompei de căldură cu alte surse de căldură (de ex. solar, cazan î.c.).
- Control 7 zone de fus orar pentru î.c. și a.c.u.
- Adițional în afară de încălzirea la temperatură scăzută a casei sistemul poate asigura apă caldă utilitară și încălzirea apei în piscină.
- Efecte extraordinare de funcționare anuală datorită conexiunilor scurte, construcției elaborate a vaporizatorului și controlului exact al materialelor utilizate.
- Standard termostat de vreme care permite controlul circuitului de încălzire și două încălzitoare independente pornite cu puterea de 2x4 kW, există posibilitatea de adăugare a unui al treilea încălzitor 4 kW (opțiunea²⁾).
- Colaborare cu senzorul de vreme (senzor standard).

Controlor COMPIT R420



24
garanție
pentru
pompe de
căldură*

Fot. 48

> Pompa NewMiniLand într-o carcasă nouă, estetică.



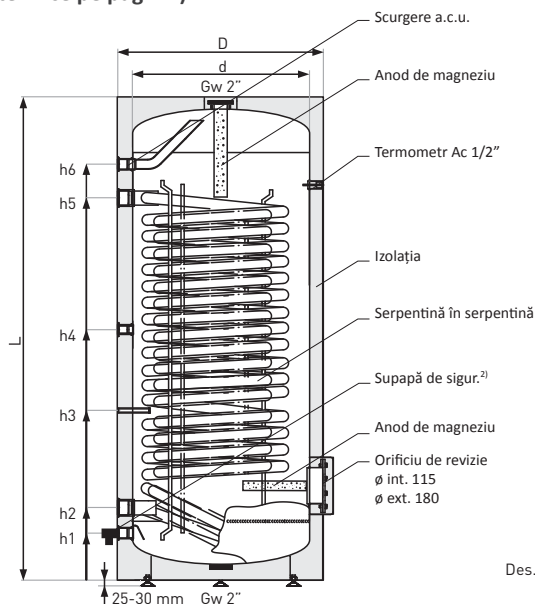
Fot. 49

> Rezervor pentru pompă de căldură cu serpentină Maxi, în aceeași carcasă ca și pompa (opțiunea²⁾).

Rezervor MAXI în carcasa pentru pompa de căldură
NewMiniLand GT

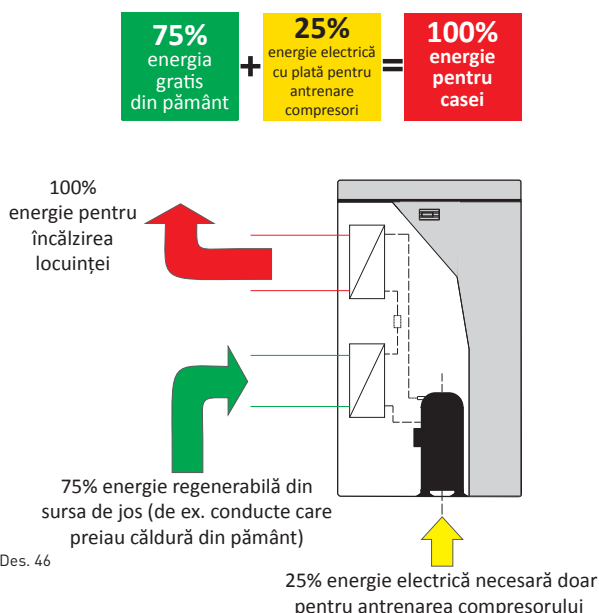
Volum rezervor MAXI în carcasa NewMiniLand	l	300	400
Suprafața serpentină	m²	3,8	5,0
Nr. catalog rezervor MAXI în carcasă NewMiniLand		26-308800	26-408800

Schemă rezervor pentru pompa de căldură tip MAXI
(date tehnice pe pag. 14)



Des. 45

Model schematic care prezintă funcționarea pompelor de căldură
funcționarea pompelor de căldură



Des. 46

*) Garanția pentru perioada de 2 ani pentru respectarea parametrilor tehnici este acordată cu condiția ca montajul să fie efectuat în conformitate cu instrucțiunile de utilizare de către un instalator autorizat, instruit și pentru efectuarea contracost a inspecției după fiecare an de utilizare. ¹²⁾pentru condițiile B0W35 (temp. sol 0 °C, temp. apă încălzire +35 °C). ²⁾nu este inclus în prețul de bază



> Pompă de căldură în sistem pământ-apă New ML Compact GT



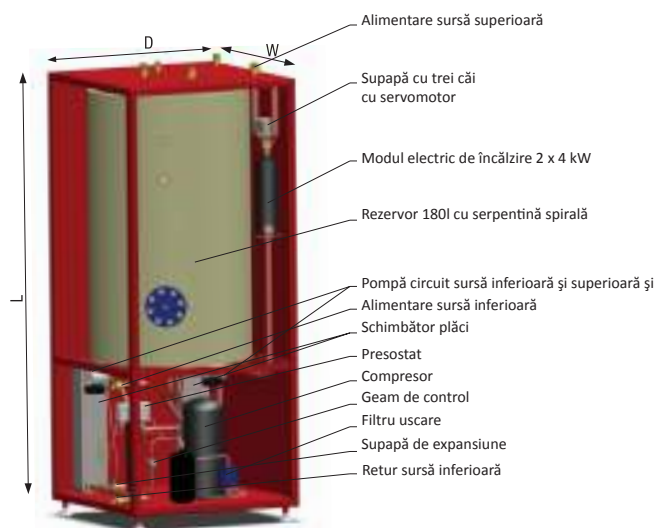
Fot. 50

Specificație		6GT	9GT	11GT
Număr catalog	-	09-150600	09-150900	09-151100
Putere încălzire pompe de căldură ¹²⁾	kW	6,84	9,63	11,05
Consum nominal de energie ¹²⁾	kW	1,67	2,21	2,57
Consum nominal de energie ¹²⁾	-	4,31	4,36	4,31
Putere încălzitor electric	kW	8	8	8
Tip compresor	-	Copeland Scroll (ZH)	Copeland Scroll (ZH)	Copeland Scroll (ZH)
Tensiune alimentare	V	400	400	400
Interval temperaturi de lucru	°C	-5 ÷ +20	-5 ÷ +20	-5 ÷ +20
Maks. temperatura a.c.u.	°C	55	55	55
Ștuturile de conectare	GZ	1"	1"	1"
Presiune de lucru	MPa	0,6	0,6	0,6
Masă	kg	335	340	345
Agent de răcire	-	R407c	R407c	R407c
Dimensiuni (LxDxW)	mm	1750 x 750 x 750	1750 x 750 x 750	1750 x 750 x 750

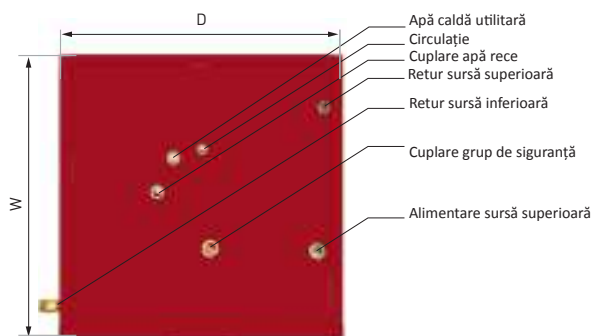
-Pompa de căldură este dotată cu un controlor compact controlor COMPIT R 420, care permite controlul circuitului î.c. și a.c.u..
- Aparatul este dotat cu cel mai modern compresor în spirală SCROLL Copeland ZH, care garantează durata îndelungată de exploatare. tip ZH este special dedicat pentru pompele de căldură ceea ce face ca aparatele să atingă un coeficient foarte ridicat de creștere a puterii COP.

-Pompele de căldură New ML Compact sunt dispozitive compacte.
- Posedă echipamentul indispensabil, printre altele termostat de vreme care permite controlul circuitului de încălzire, 2 încălzitoare electrice pentru susținerea sistemului în perioadele de necesitate sporită de căldură, pompă de circuit pentru apă sărată și î.c. precum și rezervorul integrat într-o singură carcasă cu vol. 180l.

Scheme pompe de căldură



Des. 47. Vedere frontală



Des. 48. Vedere de sus



Des. 49 Vedere din stânga



Des. 50. Vedere din dreapta

Nr. crt.	Nr. catalog	Model
1	08-002001	Glicol etilic 120 kg (până la -15°C)
2	M-006896	Supapă cu trei căi cu clapetă și servomotor

*) Garanția pentru perioada de 2 ani pentru păstrarea parametrilor tehnici este acordată cu condiția de efectuare a montajului în conformitate cu instrucțiunile de utilizare de către un instalator autorizat, instruit și efectuarea inspecției contra-cost după fiecare an de utilizare. ¹²⁾ pentru condițiile B0W35 (temp. sol 0 °C, temp. apă încălzire +35 °C)

> Pompe de căldură în sistem aer – apă

AirMax

Specificație		AirMax 9 GT	AirMax 12 GT	AirMax 16 GT	AirMax 18 GT
Nr. catalog	-	09-210900	09-211200	09-211600	09-211800
Putere de încălzire ¹³⁾	kW	8,2	12,2	15,4	18,2
Consum de putere compresor ¹³⁾	kW	1,9	2,8	3,4	4,0
Valoare colabor. creștere putere COP ¹³⁾	-	4,4	4,3	4,5	4,5
Interval temp. funcționare	°C	între -20 și +35	între -20 și +35	între -20 și +35	între -20 și +35
Temperatura max. a.c.u.	°C	50	50	50	50
Putere încălzitoare electrice încorporate	kW	2 x 4,5	2 x 6	2 x 6	2 x 7,5
Tip compresor	-	Scroll Sanyo	Scroll Sanyo	Scroll Sanyo	Scroll Sanyo
Tip vaporizator	-	lamelat	lamelat	lamelat	lamelat
Supapă eliberare	-	controlată electronic	controlată electronic	controlată electronic	controlată electronic
Agent de răcire	-	R407 C	R407 C	R407 C	R407 C
Automatizare	-	Carel PCOxs	Carel PCOxs	Carel PCOxs	Carel PCOxs
Dimensiuni (înăl. x lăț. x gr.)	mm	1040 x 1300 x 530	1640 x 1390 x 530	1640 x 1390 x 530	1640 x 1390 x 530
Masă	kg	110	176	178	180

AirMax Inverter 5-15 GT

Nr. catalog		09-231500
Putere încălzire (interval de funcționare)	kW	5-15
Consum putere compresor (interval de funcționare)	kW	2-5
Putere încălzire ¹³⁾	kW	10
Consum putere compresor ¹³⁾	kW	2
Valoare col. creștere putere COP ¹³⁾	-	5,0
Tip compresor	-	Scroll LG 3 x 400V
Tip vaporizator	-	lamelat
Dimensiuni (înăl. x lăț. x gr.)	mm	1650 x 1300 x 530
Masă	kg	155

AirMax

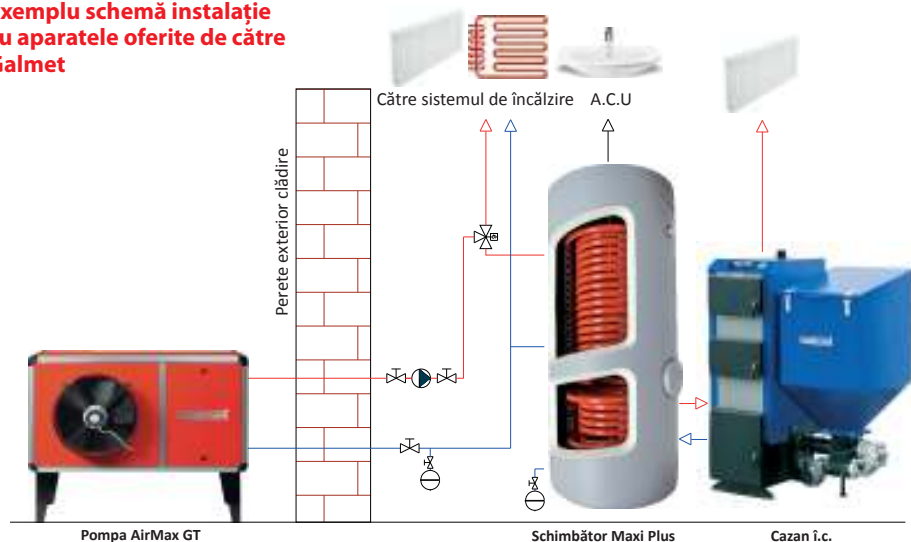
- Pentru încălzirea încăperilor și a apei calde utilitare.
- Lucru silențios datorită sistemului antivibrații.
- Sistem automat de dezghețare a recuperatorului.
- Trei senzori eterni de temperatură.
- Încălzitoare electrice încorporate ca și sursă adițională de energie care susține funcționarea pompei la temperaturi extrem de scăzute
- Posibilitatea de diagnosticare a aparatului prin internet.

Adițional în model

AirMax Inverter

- Utilizarea ajustării fluide a puterii compresorului permite limitarea consumului de energie chiar și cu 20%. AirMax Inverter este dotat cu un ventilator cu ajustare fluidă a rotațiilor datorită căruia putem conta pe reducerea în continuare a costurilor de exploatare cu aprox. ventilator 5%.

Exemplu schemă instalație cu aparatele oferite de către Galmet



Des. 51

*) Garanția pentru perioada de 2 ani pentru păstrarea parametrilor tehnici este acordată cu condiția de efectuare a montajului în conformitate cu instrucțiunile de utilizare de către un instalator autorizat, instruit și efectuarea inspecției contra-cost după fiecare an de utilizare. ²⁾ nu este inclus în prețul de bază. ¹³⁾ pentru condițiile A7W35 (temp. aerului +7 °C, temp. apă încălzire +35 °C).

¹⁴⁾ în funcție de modelul pompei și a cond. și atm.



24
garanție
pentru
pompe de
căldură*

Fot. 51

Economie de chiar **75%** din costuri în raport cu alte surse de surse de energie

> **Energie aproape gratis**

pentru prețul 1 kW primești chiar și 5 kW¹⁴⁾

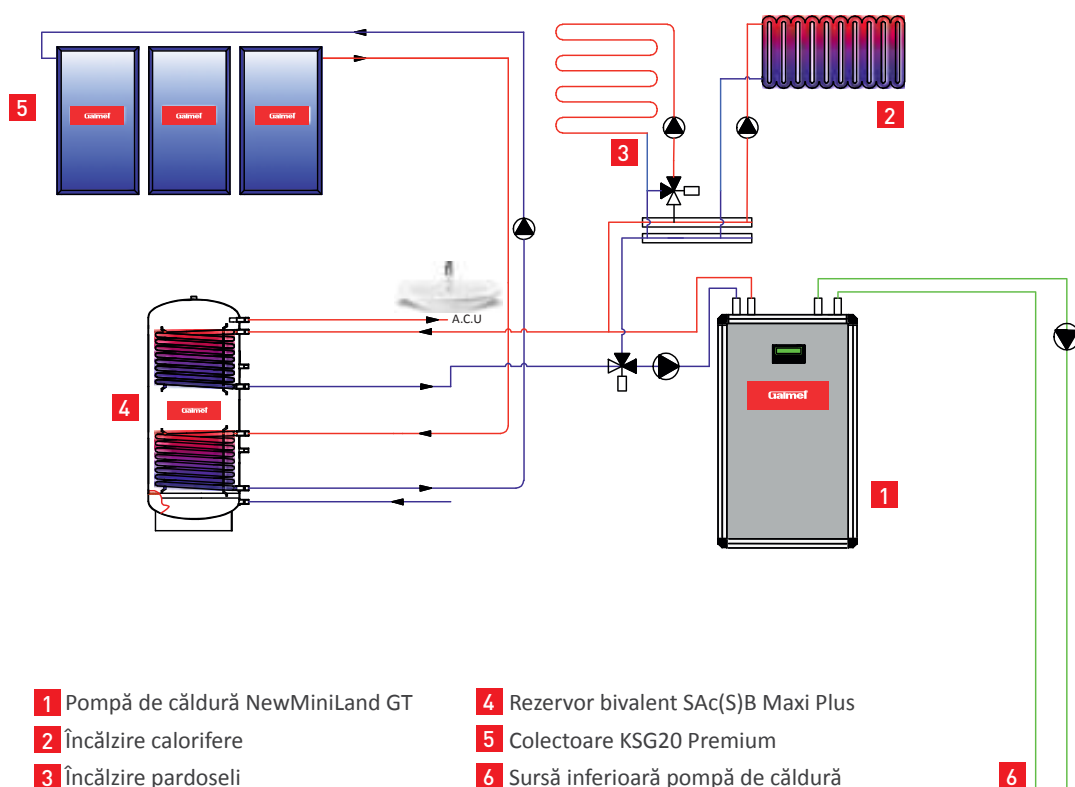
Echipament standard pompe de căldură AirMax GT:

- unitate externă integrată,
- controlor CAREL,
- încălzitoare electrice încorporate (putere în funcție de model),
- supapă de extensiune controlată electronic (mărește randamentul și îmbunătățește parametri de ajustare și funcționarea pompei).

Echipament adițional (opțiunea)2):

- fișa de extensiuni a controlorului (control sistem solar, încălzire prin pardoseală)
- funcționare în revers a aparatului (încălzire – aer condiționat)
- card TCP/IP care permite diagnosticarea și controlul prin internet
- modul GSM care permite controlul aparatului prin telefon

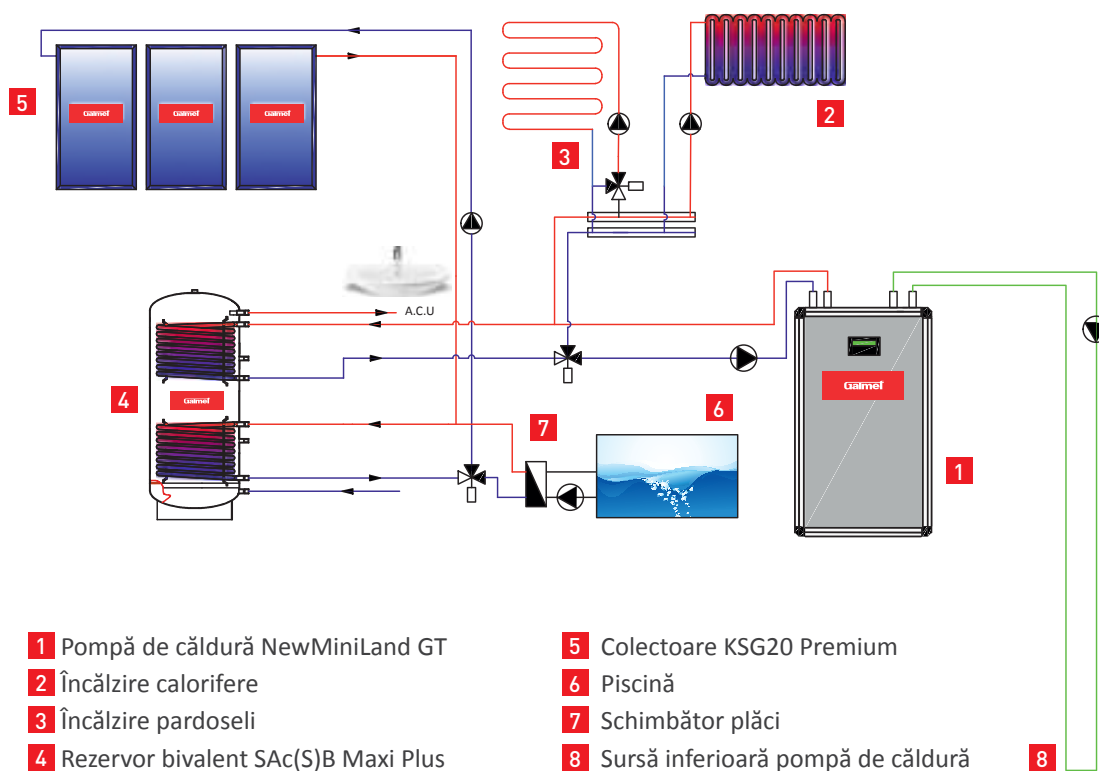
➤ Exemplet de schemă de instalație de căldură î.c. și a.c.u. cu aparatele produse de Galmel



- 1 Pompă de căldură NewMiniLand GT
- 2 Încălzire calorifere
- 3 Încălzire pardoseli
- 4 Rezervor bivalent SAC(S)B Maxi Plus
- 5 Colectoare KSG20 Premium
- 6 Sursă inferioară pompă de căldură

Des. 52

Cu pompă de căldură, panouri solare și rezervor bivalent pentru încălzirea casei și a.c.u.



- 1 Pompă de căldură NewMiniLand GT
- 2 Încălzire calorifere
- 3 Încălzire pardoseli
- 4 Rezervor bivalent SAC(S)B Maxi Plus
- 5 Colectoare KSG20 Premium
- 6 Piscină
- 7 Schimbător plăci
- 8 Sursă inferioară pompă de căldură

Des. 53

Cu pompă de căldură, panouri solare și rezervor bivalent pentru încălzirea casei, a.c.u. și încălzire de apă în piscină



cazane î.c.

- fără distribuitorfără distribuitor (tradițional)
- fără distribuitorfără distribuitor (umplere)
- cu distribuitor



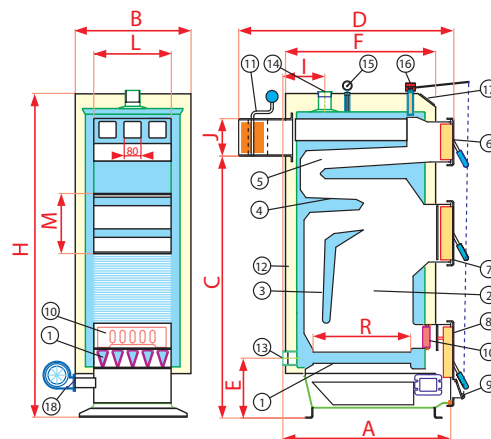
GT KWP 50 kW

Cazan temperatură scăzută

Tip GT KW (cu grătar de fontă)

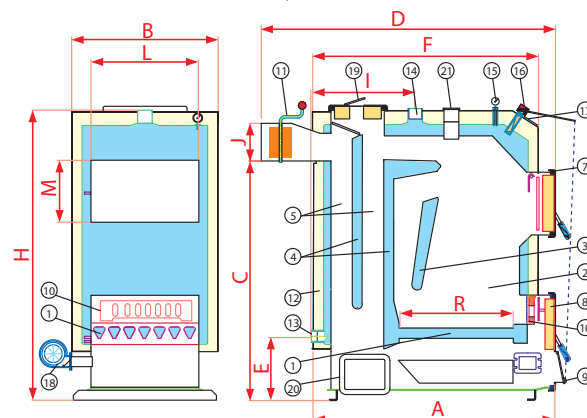
		KW 7	KW 10	KW 15	KW 20	KW 25
Putere termică nominală	kW	7	10	15	20	25
Suprafață încălzire cazan	m²	0,77	1,0	1,5	2,1	2,6
Suprafața încăperilor încălzite ¹⁷⁾	m²	do 70	do 100	do 150	do 200	do 250
Combustibil principal/de schimb		cărbone nucleu/cocs mărunț, lemn de foc etc.				
Volum apă cazan	dm³	30	40	51	66	76
Masă cazan	kg	127	165	210	295	330
Tablă schimbător (oțel P235GH)	mm	5	5	5	6	6
Flux horn necesar	Pa	22	22	22	22	22
Înălțime minimă horn	m	5	5	5	5	5
Secțiune horn	mm	140x140	140x210	140x210	140x210	140x210
Interval temperaturi de lucru	°C	50-90	50-90	50-90	50-90	50-90
Eficiență termică	%	80	80	80	80	80
Temperatură noxe	°C	250	250	250	250	250
Racorduri "	"	1 1/4	1 1/2	1 1/2	1 1/2	1 1/2
Presiune admisă de lucru	MPa	0,2	0,2	0,2	0,2	0,2
Consum putere controlor ¹⁵⁾	W	4	4	4	4	4
Consum putere ventilator ¹⁵⁾	W	10-40	10-40	10-40	10-40	10-40
Grătar de fontă	mm/buc.	270/8	320/10	370/9	420/11	420/15
A - distanța dintre ușă până la ștuțul a.r.	mm	470	550	670	670	675
B - lățime cazan	mm	340	410	410	465	510
C - distanța canalului de fum până la suport	mm	650	735	870	1050	1110
D - adâncime cazan cu canal de fum	mm	630	735	870	895	910
E - distanța de la ștuțul a.r. până la suport	mm	170	180	220	240	240
F - distanța dintre partea frontală până la spatele cazanului	mm	410	480	600	600	610
H - înălțime cazan	mm	880	965	1110	1275	1450
I - distanța de la ștuțul până a.c. la ștuțul a.r.	mm	110	150	160	170	180
J - dimensiunea canalului de fum în exterior	mm	150x150	150x150	150x150	150x150	180x180
L - lățime orificiu de ardere	mm	200	260	260	310	360
M - înălțime orificiu de ardere	mm	160	170	200	240	240
R - dimensiuni grătar	mm	270	320	370	420	420

SCHEMĂ CAZAN î.c. cu putere de 7 - 100 kW



Des. 54

KW 7-25 kW, KWR 11-27 kW



Des. 55

KWRU 37-100 kW

Cazan temperatură scăzută

Tip GT KWR (grătar cu apă)

		KWR 11	KWR 17	KWR 22	KWR 27	KWRU 37	KWRU 50	KWRU 60	KWRU 100	
Putere termică nominală	kW	11	17	22	27	37	50	60	100	
Suprafața de încălzire cazan	m²	1,1	1,7	2,3	2,7	3,7	5,0	6,2	10,0	
Suprafața încăperilor încălzite ¹⁷⁾	m²	do 110	do 170	do 220	do 270	do 370	do 500	do 600	do 1000	
Combustibil principal/înlocuitor		cărbone nucleu/cocs mărunț, lemn de foc etc.								
Volum de apă cazan	dm³	44	56	68	78	110	163	180	300	
Masă cazan	kg	168	215	304	336	405	465	545	1420	
Tablă schimbător (oțel P235GH)	mm	5	5	6	6	6	6	6	8	
Flux horn necesar	Pa	22	22	22	22	22	22	22	22	
Înălțime minimă horn	m	5	5	5	5	6	8	9	10	
Secțiune horn	mm	140x210	140x210	140x210	140x210	210x210	240x240	250x250	300x300	
Interval temperaturi de lucru	°C	50-90	50-90	50-90	50-90	50-90	50-90	50-90	50-90	
Eficiență termică	%	80	80	80	80	80	80	80	80	
Temperatură noxe	°C	250	250	250	250	250	250	250	250	
Racorduri "	"	1 1/2	1 1/2	1 1/2	1 1/2	1 1/2	2	2 1/2	3	
Presiune admisă de lucru	MPa	0,2	0,2	0,2	0,2	0,2	0,2	0,2	0,2	
Consum putere controlor ¹⁵⁾	W	4	4	4	4	4	4	4	4	
Consum putere ventilator ¹⁵⁾	W	10-40	10-40	10-40	15-80	15-80	15-80	15-80	20-120	
Grătar cu apă	-	fix	fix	fix	fix	fix	fix	fix	fix	
A - distanța dintre ușă și ștuțul a.r.	mm	550	670	670	675	970	1100	1200	1700	
B - lățime cazan	mm	410	410	465	510	585	650	750	920	
C - distanța canalului de fum până la suport	mm	735	870	1050	1110	1035	1080	1250	1230	
D - adâncime cazan cu canal de fum	mm	735	870	895	910	1210	1350	1560	2020	
E - distanța de la ștuțul până a.r. la suport	mm	180	220	240	240	260	270	285	375	
F - distanța dintre partea frontală până la spatele cazanului	mm	480	600	600	610	900	1025	1125	1605	
H - înălțime cazan	mm	965	1110	1275	1450	1270	1390	1480	1575	
I - distanța de la ștuțul a.c. până la ștuțul a.r.	mm	150	160	170	180	410	490	490	705	
J - dimensiunea exterioră a canalului de fum	mm	150x150	150x150	150x150	180x180	180x180	200x200	250x250	300x300	
L - lățime orificiu de ardere	mm	260	260	310	360	430	480	580	630	
M - înălțime orificiu ardere	mm	170	200	240	240	270	300	300	290	
R - dimensiuni grătar	mm	320	370	420	420	450	540	640	800	

- Grătar cu apă Grătar cu apă în KWR (grătar de fontă în KW)
- Compartiment de ardere
- Teavă fierbătoare compartiment
- Tevi fierbătoare orizontale / verticale
- Canale de ardere
- Ușă de curățat
- Ușă foc
- Ușă cenușă
- Clapetă aer¹⁸⁾
- Ușă grătar
- Canal pătrat de fum cu clapetă fluture
- Izolația cu carcasa
- Ștuț apă rece
- Ștuț apă caldă
- Termometru
- Aparat de măsurat fluxul¹⁶⁾
- Controlor ¹⁵⁾
- Ventilator suflare ¹⁵⁾
- Admisiune aer secundar¹⁸⁾
- Gură de curățat de jos
- Gură de curățat de sus

¹⁵⁾ se referă la cazanul dotat cu ventilator și controlor (opțiune), în cazanul 7 kW ventilator este montat în partea frontală a cazanului

¹⁶⁾ se referă la cazanul dotat cu aparat de măsurat fluxul (opțiune)

¹⁷⁾ în funcție de gradul de izolare a clădirii și fără necesitatea de a.c.u., pentru combustibil principal

¹⁸⁾ se referă la cazanul de bază



Cazane î.c. GT KW cu grătar de fontă

Fără distribuitor



36
luni
garanție
pentru
etanșeitate
carcasă
cazan

Fot. 52

Nr. catalog	Putere	
07-070000	7 kW	GT KW 7 cu grătar de fontă de bază
07-100000	10 kW	GT KW 10 cu grătar de fontă de bază
07-150000	15 kW	GT KW 15 cu grătar de fontă de bază
07-200000	20 kW	GT KW 20 cu grătar de fontă de bază
07-250000	25 kW	GT KW 25 cu grătar de fontă de bază
07-070005	7 kW	GT KW 7 W+S cu grătar de fontă de bază cu grătar de fontă cu ventilator și comandă
07-100005	10 kW	GT KW 10 W+S cu grătar de fontă de bază cu grătar de fontă cu ventilator și comandă
07-150005	15 kW	GT KW 15 W+S cu grătar de fontă de bază cu grătar de fontă cu ventilator și comandă
07-200005	20 kW	GT KW 20 W+S cu grătar de fontă de bază cu grătar de fontă cu ventilator și comandă
07-250005	25 kW	GT KW 25 W+S cu grătar de fontă de bază cu grătar de fontă cu ventilator și comandă

Posibilitatea de montare de ușă cazan deschisă în dreapta. Ultima cifră nr. cat.2 pentru versiunea de bază, de ex. 07-070002, 7 pentru versiunea cu ventilator și comandă de ex. 07-070007.

De bază (cu putere de 10-27 kW)

-Putere disponibilă cazane: 7, 10, 11, 15, 17, 20, 22, 25, 27,37, 50, 60, 70, 100 kW. –Controlorul ajustează funcționarea pompelor de circuit î.c. și a.c.u. precum și ventilatorul suflare. La fabricarea carcasei din oțel s-au utilizat cele mai recente tehnologii. permite colaborarea cu regulatorul de cameră.

-Izolația cazanului este efectuată din vată minerală, carcasa este efectuată din tablă de oțel.

-Echipament cazan: perie pentru curățat, cârlig, sertat pentru cenușă, termometru.

acoperită cu lac pulbere. –În ofertă două tipuri: cu grătar de fontă (KW) și grătar cu apă (KWR).

-Ardere combustibil: huiă, cocs mărunț, ca și combustibil înlocuitor puteți utiliza – Posibilitatea de conectare universală a ventilatorului (pe dreapta sau pe stânga

lemn de foc. cazan)¹⁵⁾.

-Posibilitatea de utilizare de echipament adițional: aparat de măsurat fluxul sau set control compus din--Prioritate a.c.u. (opțiune adițională) după achiziționarea senzorului de temperatură a.c.u. controlor și ventilator. (nr. cat.M-006648).

-Utilizarea setului de control limitează operarea cazanului la turnarea în compartimentul de ardere –Tip KWR cu grătar cu apă (recepție mai rapidă de căldură cu o cantitate foarte mică de combustibil).

de combustibil și îndepărtarea de cenușă, ajustarea procesului de ardere are loc automat.



Controlor ventilator (opțiune)¹⁵⁾



Termometru (standard)



Grătar de fontă



Grătar cu apă



Ventilator suflu flux (opțiune)¹⁵⁾



Aparat de măsurat (opțiune)¹⁶⁾

Cazane î.c. GT KWR, GT KWRU cu grătar cu apă

Fără distribuitor



36
luni
garanție
pentru
etanșeitate
carcasă
cazan

Fot. 53

Nr. catalog	Putere	Model
07-110200	11 kW	GT KWR 11 cu grătar cu apă de bază
07-170200	17 kW	GT KWR 17 cu grătar cu apă de bază
07-220200	22 kW	GT KWR 22 cu grătar cu apă de bază
07-270200	27 kW	GT KWR 27 cu grătar cu apă de bază
07-370200	37 kW	GT KWR 37 cu grătar cu apă de bază
07-500200	50 kW	GT KWR 50 cu grătar cu apă de bază
07-600200	60 kW	GT KWR 60 cu grătar cu apă de bază
07-100600	100 kW	GT KWR 100 cu grătar cu apă de bază
07-110205	11 kW	GT KWR 11 W+S cu grătar cu apă cu ventilator și comandă
07-170205	17 kW	GT KWR 17 W+S cu grătar cu apă cu ventilator și comandă
07-220205	22 kW	GT KWR 22 W+S cu grătar cu apă cu ventilator și comandă
07-270205	27 kW	GT KWR 27 W+S cu grătar cu apă cu ventilator și comandă
07-370205	37 kW	GT KWR 37 W+S cu grătar cu apă cu ventilator și comandă
07-500205	50 kW	GT KWR 50 W+S cu grătar cu apă cu ventilator și comandă
07-600205	60 kW	GT KWR 60 W+S cu grătar cu apă cu ventilator și comandă
07-100605	100 kW	GT KWR 100 W+S cu grătar cu apă cu ventilator și comandă

Posibilitatea de montare de ușă cazan deschisă în dreapta. Ultima cifră nr. cat.2 pentru versiunea de bază, de ex. 07-110202, 7 pentru versiunea cu ventilator și comandă de ex. 07-110207.

Cu ventilator și comandă (cu puterea de 50 kW)

> Cazan temperatură scăzută î.c. de vărsare pentru amestec de cocs măcinat
Tip GT KWUZ (cu grătar de fontă)

		KWUZ 15	KWUZ 20
Putere termică nominală	kW	15	20
Suprafața încălzire cazan	m²	1,5	1,9
Supr. încăperi încălzite ¹⁷⁾	m²	do 150	do 200
Combustibil	cocs mărunț, uleiă, etc.		
Volum compartiment	dm³	26	46
Volum de apă cazan	dm³	51	66
Masă cazan	kg	210	288
Tablă schimbător (oțel P235GH)	mm	6	6
Înălțime minimă horn	m	5	5
Secțiune horn	mm	140x210	140x210
Interval temperaturi de lucru	°C	50-90	50-90
Eficacitate termică	%	-80	-80
Temperatură noxe	°C	250	250
Racorduri	"	1 1/2	1 1/2
Presiune admisă de lucru	MPa	0,2	0,2
Grătar de fontă	mm/buc.	270/12	320/13
B – lățime cazan	mm	430	465
C – distanța canalului de fum până la suport	mm	800	885
D – adâncime cazan cu canal de fum	mm	870	955
H – înălțime cazan	mm	990	1140

Cazane î.c. GT KWUZ cu grătar de fontă

Fără distribuitor

nou

Nr. catalog	Putere	Model
07-150015	15 kW	GT KWUZ 15 W+S z wentylatorem i sterownikiem
07-200015	20 kW	GT KWUZ 20 W+S z wentylatorem i sterownikiem

Cazane î.c. GT KWRUZ cu grătar cu apă

Fără distribuitor

nou

Nr. catalog	Putere	Model
07-170215	17 kW	GT KWRUZ 17 W+S cu ventilator și comandă
07-220215	22 kW	GT KWRUZ 22 W+S cu ventilator și comandă
07-700215	70 kW	GT KWRUZ 70 W+S cu ventilator și comandă

Posibilitatea de montare ușă la cazan cu deschidere în dreapta. Ultima cifră nr. cat. 7 pentru versiunea cu ventilator și controlor de ex. 07-150017.



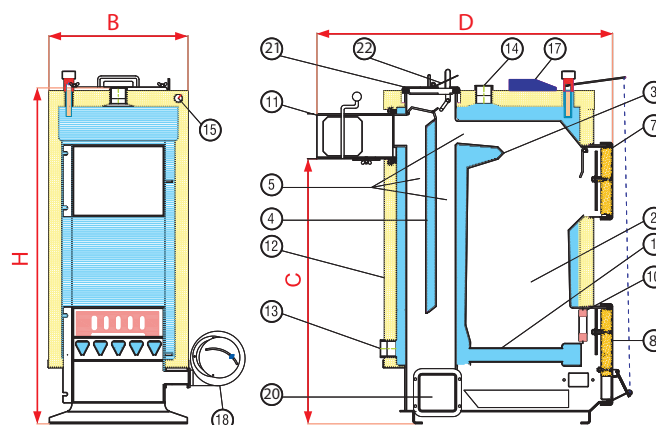
Fot. 54

Cu ventilator și controlor (cu puterea de 22 kW)

> Cazan temperatură scăzută î.c. de vărsare pentru amestec de cocs măcinat
Tip GT KWRUZ (cu grătar cu apă)

		KWRUZ 17	KWRUZ 22	KWRUZ 70
Putere termică nominală	kW	17	22	70
Suprafața încălzire cazan	m²	1,6	2,0	7,2
Supr. încăperi încălzite ¹⁷⁾	m²	do 170	do 220	do 700
Combustibil	cocs mărunț, uleiă, etc.			
Volum compartiment	dm³	26	46	205
Volum de apă cazan	dm³	56	68	220
Masă cazan	kg	215	295	950
Tablă schimbător (oțel P235GH)	mm	6	6	8
Înălțime minimă horn	m	5	5	8
Secțiune horn	mm	140x210	140x210	250x250
Interval temperaturi de lucru	°C	50-90	50-90	50-90
Eficacitate termică	%	-80	-80	-80
Temperatură noxe	°C	250	250	250
Racorduri	"	1 1/2	1 1/2	2 1/2
Presiune admisă de lucru	MPa	0,2	0,2	0,2
B – lățime cazan	mm	430	465	750
C – distanța canalului de fum până la suport	mm	800	885	1290
D – adâncime cazan cu canal de fum	mm	870	955	1590
H – înălțime cazan	mm	990	1140	1560

SCHEMĂ CAZAN î.c. cu puterea de 15-70 kW



Des. 56

KWRUZ 15-70 kW

1. Grătar cu apă în KWRUZ (grătar de fontă în KWUZ)
2. Compartiment de ardere cu duze de suflare
3. Țeavă fierbătoare compartiment
4. Țevi fierbătoare orizontale/verticale
5. Canale de ardere
7. Ușă foc
8. Ușă cenușă
10. Ușă grătar
11. Canal pătrat de fum cu clapetă fluture
12. Izolația cu carcasa
13. Ștuț apă rece
14. Ștuț apă caldă
15. Termometru
17. Controlor¹⁵⁾
18. Ventilator de suflare¹⁵⁾
20. Gură de curățat de jos
21. Gură de curățat de sus

¹⁵⁾ se referă la cazanul dotat cu ventilator și controlor

¹⁷⁾ în funcție de gradul de izolare a clădirii și fără necesitatea de a.c.u., pentru combustibil principal



➤ Accesorii și piese de schimb pentru cazane



Nr. catalog	Nume
1	M-005566 Piesă grătar 320 mm pentru cazane 10 kW
2	M-005567 Piesă grătar 370 mm pentru cazane 12 și 15 kW
3	M-003334 Piesă grătar 420 mm pentru cazane 20 și 25 kW fără distribuitor și 17-25 kW
4	M-006282 Piesă grătar 480 mm pentru cazane 50 kW fără distribuitor și cu distribuitor
5	40-7018XX Deflector 175 cu mâner (lungime mâner la alegere - sub poze)
6	40-7021YY Deflector 206 cu mâner (lungime mâner la alegere - sub poze)
7	40-700500 Set care permite arderea de PELETEE în cazanele EKO GT-KWP, KWP M , KWP S senzor distribuitor, rezervor pentru apă)
8	M-006325 Melc distribuitor pentru retortă fixă 12-15 kW
9	M-004644 Melc distribuitor pentru retortă fixă 17-30 kW
10	M-005229 Melc distribuitor pentru retortă rabatabilă 17-30 kW
11	M-006368 Melc distribuitor pentru retortă rabatabilă de max. 50 kW
12	M-006378 Ventilator cu clapetă pentru pentru cazan fără acumulator cu puterea de 7-27 kW (WPA 07K)
13	M-002624 Ventilator cu clapetă pentru pentru cazan fără acumulator cu puterea de 37-60 kW (WPA 06K)
14	M-006377 Ventilator cu diafragmă pentru cazan cu acumulator cu puterea de 12-30 kW (WPA 07P)
15	M-003489 Ventilator cu diafragmă pentru cazan cu acumulator cu puterea de 40-60 kW (WPA 06P)
16	M-006886 Controlor LUKSUS EKO PRO cu PID pentru ventilator, pentru pentru cazan fără acumulator cu puterea de 7-22 kW
17	M-006885 Controlor LUKSUS EKO PRO cu PID pentru ventilator, pentru pentru cazan fără acumulator cu puterea de 25-100kW
18	M-006892 Controlor ST-32 cu PID pentru ventilator, pentru cazan cu turnare fără acumulator
19	M-006891 Controlor EXPERT cu PID, pentru cazan cu acumulator (fără cabluri)
20	M-006648 Senzor a.c.u. pentru controlorul LUKSUS EKO PRO (3 cabluri)
21	M-006075 Senzor a.c.u. pentru controlorul EXPERT (fabric. până pe 17.VIII. 2011)
22	M-002764 Măsurător flux de aer
23	M-006658 Măsurător electronic de flux Unister - modul
24	M-006659 Panou control la distanță Unister CONTROL
25	M-005558 Set cazan (vătraie + perie)
26	M-005830 Set diferențial-pompă 40 mm (6/4") - fără pompă de circuit
27	M-005455 Supapă temperatură 3-căi 3/4"
28	M-005456 Supapă de amestecare 4-căi 3/4" ²⁰⁾
29	M-005828 Modul control supapă trei căi pentru colab. cu controlorul EXPERT 20) (alb)
30	M-007052 Modul supapă trei căi -trei căi pentru colab. cu controlorul EXPERT PID DYNAMIC
31	M-005829 Servomotor electric ARA600 230V, pentru supape rabatabile de amestecare ²⁰⁾
32	M-005831 Supapă de amestecare VRG131, 3-căi 3/4", Kvs 6,3 ¹⁹⁾
33	M-006275 Furt. prot.-răcire WZS 2, cu supapă JBV-1 și echipament (pentru cazane sub 30 kW)
34	40-720001 Furt. prot.-răcire cu nervuri WZ, cu supapă JBV-1 și echipament (pentru cazane 30-75 kW)
35	M-006381 Furt. prot. răcire WZS3
36	M-001368 Supapă răcire DBV-1
37	M-006292 Supapă răcire JBV-1
38	M-003926 Perie pentru curățat țevi de încălzire
39	M-005128 Motoreductor
40	M-005752 Senzor de temperatură distribuitor
41	M-006889 Senzor de temperatură noxe PT-1000 E (pentru cazane 7-22 kW)
42	M-006901 Senzor de temperatură noxe PT-1000 E cu mufă (pentru cazane 25-100 kW)
43	M-006902 Senzor de temperatură noxe PT-1000 T cu mufă (pentru cazane de turnare)
44	M-005896 Set cabluri pentru controlorul EXPERT
45	M-006957 Senzor a.c.u. pentru controlorul LUKSUS PID (25 kW-100 kW)/EXPERT cu PID cu mufă
46	M-006648 Senzor a.c.u. pentru controlorul LUKSUS PID (od 7 kW-22 kW)/EXPERT cu PID fără mufă

Marcaje lungimi mâner deflector nr. cat.:

XX: 08 - pentru cazan KWPD 16 (lung. 85 mm);
 10 - pentru cazan KWP 12 (lung. 100 mm);
 13 - pentru cazan KWP 14 (lung. 130 mm);
 18 - pentru cazan KWP 17 (lung. 180 mm);
 26 - pentru cazan KWP2 16 (lung. 260 mm)

YY: 08 - pentru cazan KWPD 22-28 (lung. 85mm);
 18 - pentru cazan KWP 40-50 (lung. 180 mm);
 21 - pentru cazan KWP 25-30 (lung. 210 mm);
 25 - pentru cazan KWP 60 (lung. 250 mm);
 29 - pentru cazan KWP2 22 (lung. 290 mm);
 35 - pentru cazan KWP2 28 (lung. 350 mm);
 43 - pentru cazan KWP 75 (lung. 430 mm)

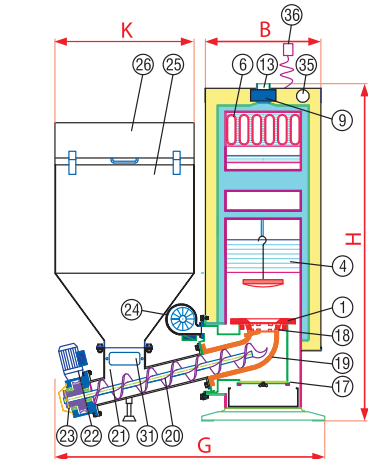
Prețurile cazanelor și accesoriilor nu se supun reducerilor standard

¹⁹⁾ selectarea precisă a supapei depinde de parametrii instalației respective i.c. și trebuie efectuată de către proiectantul instalației sau de instalator. În oferta Galmet există și alte tipuri de supape

²⁰⁾ set elemente pentru control cu sistem de încălzire complex

> **Listă tip cazane î.c. cu distribuitor**

CAZANE EKO-GT CU DISTRIBUTOR OBLIC CU RETORTĂ FIXĂ S

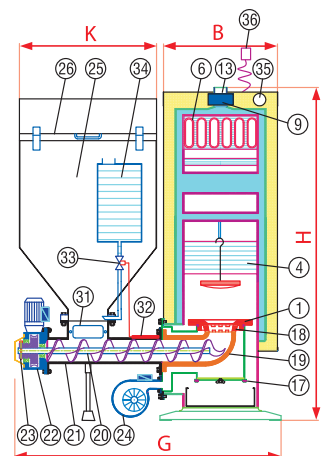


Des. 57
cu putere de 12-50 kW

1. Focar cu retorte
2. Deflector
3. Grătar de avarie
4. Compartiment țeavă fierbătoare
5. Țeavă fierbătoare medie
6. Țevi de flacără
7. Canal de fum
8. Izolația cu carcasa
9. Controlor-afișaj
10. Ușă de curățat
11. Ușă foc
12. Ușă cenușă
13. Ștuț apă caldă
14. Ștuț apă rece
15. Senzor temp. cazan
16. Carcasă arzător distribuitor
17. Capac carcasă arzător
18. Duze aer
19. Cot arzător retortă
20. Melc

CAZANE EKO-GT CU DISTRIBUTOR DREPT CU RETORTĂ FIXĂ sau RETORTĂ RABATABILĂ M (OPȚIUNE)

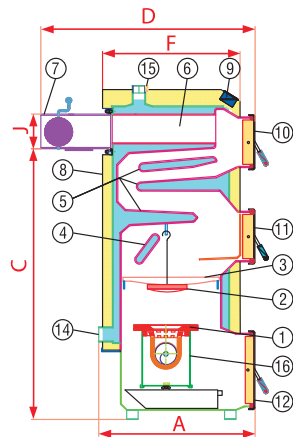
21. Țeavă distribuitor
22. Motoreductor
23. Supapă de suprasarcină
24. Ventilator de suflare
25. Alimentator combustibil
26. Clapetă alimentator
27. Țeavă fierbătoare verticală spate
28. Clapetă canal de fum
29. Gură de curățat de sus canal
30. Gură de curățat de jos canal
31. Orificiu de avarie gură de scurgere combustibil 21)
32. Senzor supapă turnare 21)
33. Supapă de turnare 21)
34. Rezervor apă
35. Termometru
36. Senzor exterior de vreme montat pe clădire



Des. 58

KWP, KWP M, KWP S

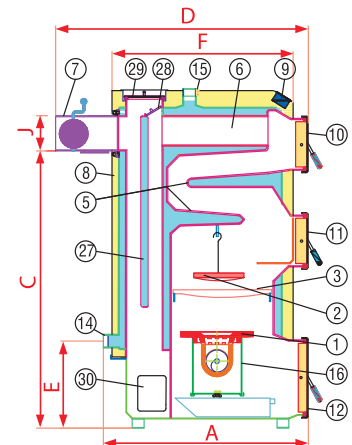
- 1A - cu retortă fixă 12, 17, 25, 30 kW
- 1B - cu retortă rabatabilă (M) 17, 25, 30 kW
- 1C - cu retortă fixă și duză de suflare (S) 12, 14, 17, 25, 30 kW



Des. 59

KWPU, KWPU M

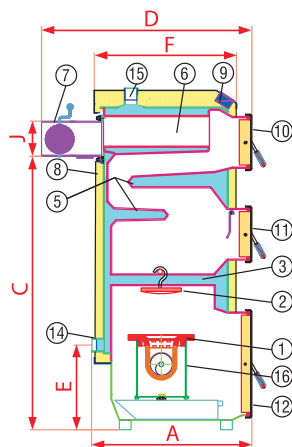
- 1A - cu retortă fixă 40, 50, 60, 75, 100 kW
- 1B - cu retortă rabatabilă (M) 40, 50, 60, 75 kW



Des. 60

KWPD, KWPD M, KWPD S

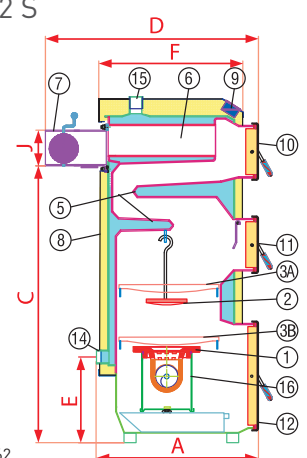
- 3 - grătar fix cu apă (DUO)
- 12 - ușă inferioară mărită
- > aprindere prin ușa de jos
- > cazan mai înalt de KWP



Des. 61

KWP2, KWP2 M, KWP2 S

- 12 - ușă inferioară mărită
- 3A, 3B - posibilitatea de amplasare a grătarului de fontă pe două nivele:
- 3B-grătar în poziția inferioară; -cazanul colaborează cu compartimentul mare de ardere ca și cazanul obișnuit fără distribuitor
- 3A-grătar în poziția superioară de avarie
- > set grătare de fontă GRATIS
- > aprindere prin ușa de jos
- > cazan mai înalt de KWP



Des. 62

M - distribuitor simplu, retortă rabatabilă pentru amestec de cocs mărunț/ecocărbune (a cincina cifră nr. cat.- 2), retortă rabatabilă cu duze pentru PELETEE (a cincina cifră nr. cat.- 4)

S - distribuitor oblic, retortă fixă pentru amestec de cocs mărunț/ecocărbune (a cincina cifră nr. cat.- 6), retortă fixă pentru amestec de cocs mărunț/ecocărbune și PELETEE (a cincina cifră nr. cat.- 7)

²¹⁾ se referă la cazanul dotat cu set de stropire (stingător)



> Cazan temperatură scăzută î.c., ecologic, Cu distribuitor tip EKO-GT KWP, EKO-GT KWP M, EKO-GT KWPD, EKO-GT KWPD M i EKO-GT KWP S

		KWP 12	KWP 17	KWP 25	KWP 30	KWP 40	KWP 50	KWP 60	KWP 75	KWP 100	KWP 16 DUO	KWP 22 DUO	KWP 28 DUO
Putere termică nominală	kW	12	17	25	30	40	50	60	75	100	16	22	28
Interval de funcționare	kW	3-14	4-19	5-26	5-33	10-44	10-52	20-60	20-75	20-105	4-19	5-25	5-30
Combustibil principal		cărbone măcinat 8 - 25 mm									cărbone măcinat 8 - 25 mm		
Volum alimentator	dm³	150	240	240	240	240	240	240	520	520	240	240	240
Volum apă cazan	dm³	42	63	71	85	100	120	140	200	300	63	71	85
Suprafață de încălzire cazan	m²	1,4	1,9	2,7	3,3	4,2	5,2	6,2	7,7	10	1,7	2,3	2,9
Suprafață încăperi încălzite ¹⁷⁾	m²	do 140	do 170	do 250	do 300	do 400	do 500	do 600	do 750	do 1000	do 170	do 220	do 280
Masă cazan set cu distribuitor	kg	276	345	405	460	475	580	660	1120	1530	365	400	448
Tablă schimbător (oțel P235GH)	mm	5	5	5	6	6	6	6	8	8	5	5	6
Horn necesar	Pa	20-22	20-22	20-22	20-25	20-25	20-25	20-25	30	30	20-22	20-22	20-22
Înălțime minimă horn	m	5	5	5	6	6	6	7	8	10	5	5	5
Secțiune horn	mm	140x140	140x210	140x210	140x210	210x210	210x210	250x250	250x250	300x300	140x210	140x210	140x210
Interval temperaturi de lucru	°C	55-90	55-90	55-90	55-90	55-90	55-90	55-90	55-90	55-90	55-90	55-90	55-90
Eficiență termică	%	83-85	83-85	83-85	83-85	86,7	86,7	86,7	86,7	86,7	83-85	83-85	83-85
Temperatură noxe	°C	88-205	88-205	88-205	88-205	80-195	80-195	80-195	80-195	80-195	88-205	88-205	88-205
Racorduri	"	1 1/4	1 1/2	1 1/2	1 1/2	2	2	2 1/2	2 1/2	3	1 1/2	1 1/2	1 1/2
Presiune admisă de lucru	MPa	0,2	0,2	0,2	0,2	0,2	0,2	0,2	0,2	0,2	0,2	0,2	0,2
Consum putere controlor	W	4	4	4	4	4	4	4	4	4	4	4	4
Consum putere ventilator	W	10-40	10-40	10-40	10-40	18-80	18-80	18-80	30-120	30-120	10-40	10-40	10-40
Consum putere distribuitor	W	260	260	260	260	260	260	260	420	420	260	260	260
Alimentare electrică	V- / Hz	230/50	230/50	230/50	230/50	230/50	230/50	230/50	230/50	230/50	230/50	230/50	230/50
Grătar de avarie (lungime / cantitate în set)	mm/buc.	370/10	420/10	420/12	480/12	480/15	480/18	480/20	420/46	720/20	fix de apă	fix de apă	fix de apă
A - distanța dintre ușă și ștuțul a.r.	mm	635	680	685	755	870	1070	1090	1540	1560	630	685	740
B - lățime cazan	mm	420	460	500	570	570	650	700	810	920	460	500	570
C - distanța canalului de fum până la suport	mm	960	1050	1190	1200	1175	1130	1305	1310	1435	1150	1235	1330
D - adâncime cazan cu canal de fum	mm	840	900	950	1030	1220	1300	1410	1880	1900	840	950	1015
E - distanța de la ștuțul z.w la suport	mm	405	390	380	370	375	375	360	490	570	420	400	370
F - distanța dintre partea frontală la spatele cazanului	mm	550	600	600	670	860	970	1000	1460	1505	550	600	670
G - lățime cazan cu alimentator	mm	970	1140	1150	1220	1250	1350	1370	1640	1770	1130	1150	1200
H - înălțime cazan	mm	1270	1360	1505	1530	1510	1500	1580	1680	1775	1475	1530	1680
I - distanța de la ștuțul a.c. la ștuțul a.r.	mm	165	165	165	165	190	410	485	495	580	790	165	165
J - dimensiune canal de fum exterior	mm	Ø160	Ø160	Ø160	Ø180	Ø200	Ø200	Ø220	Ø250	Ø300	Ø160	Ø160	Ø180
K - lățime alimentator	mm	500	600	600	600	600	600	600	800	800	600	600	600



Focar cu retorte rabatabil



Serpentina protecție-răcire



Controlor EXPERT cu PID

-Toate cazanele cu distribuitor au canal de fum rotund.

-Putere nominală - 12, 17, 25, 30, 40, 50, 60, 75 kW și la comandă 100 kW.

-DUO, adică cu grătar fix cu apă (recepție mai rapidă de căldură chiar cu o cantitate foarte mică de combustibil). Puteri disponibile: 16, 22, 28 kW.

-KWP2 - posibilitatea de amplasare a grătarului de fontă pe două nivele (set de grătare GRATIS). Puteri disponibile: 16, 22, 28 kW.

-Combustibil principal - huiă din sortimentul ecocărbune tip 32.1 cu granulozitatea 8÷25 mm, temperatura de topire a cenușii >1150°C, conținut de cenușă max. 7 %, sinterizare 0÷10 și valoare combustibilă 23 000÷26 000 kJ/kg

-Combustibil înlocuitor - huiă granule (GK) sau granule (GK I) cu granulozitatea 8÷31,5 [mm] și 16÷31,5 [mm]. La arderea combustibilului de înlocuire trebuie să luați în considerare modificarea randamentului termic aproximativ egală cu modificarea valorii combustibilului a combustibilului.

-În cazanele cu grătar fix cu apă KWPD (DUO) se recomandă arderea de pelete la temperatura mantoului cazanului de peste 70 °C.

-Distribuitorul automat melcat de sub acumulatorul de combustibil, din partea dreaptă sau stângă a cazanului, asigură combustibilul necesar pentru câteva zile.

-Controlorul EXPERT are funcția Vară-Iarnă.

-În cazanele cu puterea de la 50 kW posibilitatea de cuplare universală a alimentatorului și distribuitorului (adică pe dreapta sau pe partea stângă a cazanului). În cazanele cu puteri mai mici conexiunile universale vor fi introduse succesiv.

-Arzătorul cu retorte permite exploatarea aproape fără operator a cazanului- operarea se limitează la completarea la câteva zile de combustibil în alimentator și la curățarea periodică a canalelor.

-Prioritatea de încălzire a.c.u. - constituie baza de funcționare a sistemului cu microprocesor de control tip EXPERT și asigură funcționarea economică a cazanului.

-Consumul redus de combustibil se traduce în costuri mai mici de încălzire. Regulatorul controlează funcționarea cazanului în ciclu săptămânal cu prioritatea de încălzire de apă caldă utilitară, are funcțiile care permit controlul funcționării a trei pompe: î.c., a.c.u. și de recirculare, este dotat cu senzor de vreme.

-Grătarul de avarie- în caz de lipsă de curent, lipsă de combustibil adecvat etc., după demontarea

deflectorului și montarea grătarului de fontă există posibilitatea de ardere periodică în mod tradițional.

-Echipament cazan: perie pentru curățat țevi de flacără, șabăr pentru îndepărtarea de cenușă din țevile de flacără, șabăr pentru îndepărtarea de cenușă de pe pereții compartimentului de ardere și țevi fierbătoare, sertar pentru cenușă.

-Cazanele cu putere de 17, 25, 30, 40 și 50 kW sunt disponibile de asemenea cu distribuitor cu focar rabatabil cu retorte adaptat pentru arderea de combustibilii mai ieftini cu granulozitate mai redusă, de ex. cărbune măcinat (EKO-GT KWP M). Vă recomandăm utilizarea de amestec de cărbune măcinat și ecocărbune în proporția 2:1.

-În legătură cu modificarea legislației privitoare la cazanele î.c. în Polonia pot fi montate ÎN SISTEME ÎNCHISE 22) cu condiția de utilizare a grupului de protecție dotat cu supapă DBV sau rezervor cu serpentina de țevă de răcire și supapă JBV.

-Serpentina de răcire a apei de cazan 23) montată la ieșirea din cazan(poate fi utilizată în sistemele închise) împreună cu cu supapă JBV. Posibilitatea de montare la fiecare tip de cazan.

-În caz de lipsă de alimentare sau de avariere a pompei î.c. și de creștere a temperaturii în cazan, supapă JBV

transmite apa din instalația de apă în serpentina, prin care răcește apa de la ieșirea din cazan. În caz de utilizare a supapei JBV cu răcitor / serpentina nu există posibilitatea de schimbare a apei în cazan, iar în caz de utilizare a supapei DBV 24) răcirea are loc cu schimbarea de apă din cazan adică admisiunea de apă rece din rețeaua instalației de apă.

¹⁷⁾ în funcție de gradul de izolare al clădirii și fără necesitatea de a.c.u., pentru combustibilul principal

²²⁾ cazanul trebuie să fie dotat cu grup de siguranță, anume supapă DBV sau supapă JBV și serpentina de răcire

²³⁾ supapă JBV de vărsare cu răcitor / serpentina - fără schimbarea apei din cazan

²⁴⁾ supapă DBV trebuie montată la ieșirea din cazan, iar apa de răcire este transmisă din nou în cazan



> Cazan temperatură scăzută î.c, ecologic.

EKO-GT KWP 25 (stânga)

60
luni
garanție
pentru
etanșeitate
carcasă ca-
zanului²⁵⁾



Fot. 55

> pe ecocărbune cu distribuitor drept

EKO-GT KWP na ekogroszek z podajnikiem prostym

Nr. catalog	Putere	Model
07-121000 / 07-121001	12 kW	EKO-GT KWP 12 cu distribuitor pe dreapta/stânga cazanului
07-171000 / 07-171001	17 kW	EKO-GT KWP 17 dreapta / stânga
07-251000 / 07-251001	25 kW	EKO-GT KWP 25 dreapta / stânga
07-301000 / 07-301001	30 kW	EKO-GT KWP 30 dreapta / stânga
07-401000 / 07-401001	40 kW	EKO-GT KWPU 40 dreapta / stânga
07-501000 / 07-501001	50 kW	EKO-GT KWPU 50 dreapta / stânga
07-601000 / 07-601001	60 kW	EKO-GT KWPU 60 dreapta / stânga
07-751000 / 07-751001	75 kW	EKO-GT KWPU 75 dreapta / stânga
07-101600 / 07-101601	100 kW	EKO-GT KWPU 100 dreapta / stânga

EKO-GT KWPD 28 (dreapta)

60
luni
garanție
pentru
etanșeitate
carcasă ca-
zanului²⁵⁾

48
luni
garanție
pentru
etanșeitate
carcasă
cazanului
DUO²⁵⁾



Fot. 56

> Posibilitatea de amplasare a grătarului de fontă pe două nivele

EKO-GT KWP2 pe ecocărbune cu distribuitor drept și retortă fixă

Nr. catalog	Putere	Model
07-161000 / 07-161001	16 kW	EKO-GT KWP2 16 cu distr. în dreapta/stânga cazanului
07-221000 / 07-221001	22 kW	EKO-GT KWP2 22 dreapta / stânga
07-281000 / 07-281001	28 kW	EKO-GT KWP2 28 dreapta / stânga

> Grătar fix cu apă

EKO-GT KWPD (DUO) pe ecocărbune cu distribuitor drept și retortă fixă

Nr. catalog	Putere	Model
07-161200 / 07-161201	16 kW	EKO-GT KWPD 16 (DUO) cu distr. în dreapta/stânga cazanului
07-221200 / 07-221201	22 kW	EKO-GT KWPD 22 (DUO) dreapta / stânga
07-281200 / 07-281201	28 kW	EKO-GT KWPD 28 (DUO) dreapta / stânga

În cazanele cu grătar fix cu apă KWPD (DUO) se recomandă ardere peleteului la temperatura mantoului cazanului de peste 70 °C.

²⁵⁾garanția pentru perioada de 60 luni (48 luni cazanele KWP DUO) pentru carcasa cazanului se acordă cu condiția de efectuare a primei inspecții contracost pentru a verifica dacă s-a efectuat corect (și în conformitate cu instrucțiunile de utilizare) a conexiunilor cazanului la instalația î.c. în decursul a 30 de zile după prima aprindere înregistrată (și inspecția contracost după fiecare an de utilizare). Verificarea va fi efectuată de către un instalator autorizat de Galmet. Cerința de garanție pentru cazanele cu puterea de peste 30 kW se utilizează supapa cu trei căi (patru căi) controlată de controlorul EXPERT prin intermediul modulului de control sau a supapei cu trei căi (patru căi) a termostatului montat pe returul din cazan cu temperatura de deschidere a circuitului de 50 sau 55°C.

EKO-GT KWP M 25 (stânga)

60
luni
garanție
pentru
etanșeitate
carcasă
cazanului²⁵⁾



Fot. 57

> Arzător cu retorte rabatabil

EKO-GT KWP M pe amestec de cocs/ecocărbune cu distribuitor drept

Nr. catalog	Putere	Model
07-172000 / 07-172001	17 kW	EKO-GT KWP 17 M cu distribuitor pe dreapta/stânga cazanului
07-252000 / 07-252001	25 kW	EKO-GT KWP 25 M dreapta / stânga
07-302000 / 07-302001	30 kW	EKO-GT KWP 30 M dreapta / stânga
07-402000 / 07-402001	40 kW	EKO-GT KWPU 40 M dreapta / stânga
07-502000 / 07-502001	50 kW	EKO-GT KWPU 50 M dreapta / stânga

EKO-GT KWPD M 28 (dreapta)

60
luni
garanție
pentru
etanșeitate
carcasă
cazanului²⁵⁾



Fot. 58

48
luni
garanție
pentru
etanșeitate
carcasă
cazanului
DUO²⁵⁾

> Posibilitatea de amplasare a grătarului de fontă pe două nivele

EKO-GT KWP2 M pe amestec de cocs/ecocărbune cu distribuitor drept și retortă rabatabilă

Nr. catalog	Putere	Model
07-162000 / 07-162001	16 kW	EKO-GT KWP2 16 M cu distribuitor pe dreapta/stânga cazanului
07-222000 / 07-222001	22 kW	EKO-GT KWP2 22 M dreapta / stânga
07-282000 / 07-282001	28 kW	EKO-GT KWP2 28 M dreapta / stânga

> Grătar fix cu apă

EKO-GT KWPD M (DUO) pe amestec de cocs/ecocărbune cu distribuitor drept și rabatabilă retortă

Nr. catalog	Putere	Model
07-162200 / 07-162201	16 kW	EKO-GT KWPD 16 M (DUO) cu distribuitor pe dreapta/stânga cazanului
07-222200 / 07-222201	22 kW	EKO-GT KWPD 22 M (DUO) dreapta / stânga
07-282200 / 07-282201	28 kW	EKO-GT KWPD 28 M (DUO) dreapta / stânga

> Set de turnare (supapă de turnare, senzor distribuitor, rezervor pentru apă - așa-zis pompier)

EKO-GT KWP M pe amestec de cocs/ecocărbune cu posibilitatea de ardere de pelete, cu distribuitor drept, cu retortă rabatabilă și duze de suflare

Nr. catalog	Putere	Model
07-174000 / 07-174001	17 kW	EKO-GT KWP 17 M universal dreapta/stânga
07-254000 / 07-254001	25 kW	EKO-GT KWP 25 M universal dreapta/stânga
07-304000 / 07-304001	30 kW	EKO-GT KWP 30 M universal dreapta/stânga
07-404000 / 07-404001	40 kW	EKO-GT KWPU 40 M universal dreapta/stânga
07-504000 / 07-504001	50 kW	EKO-GT KWPU 50 M universal dreapta/stânga

²⁵⁾ garanția pentru perioada de 60 luni (48 luni cazanele KWP DUO) pentru carcasa cazanului se acordă cu condiția de efectuare a primei inspecții contracost pentru a verifica dacă s-a efectuat corect (și în conformitate cu instrucțiunile de utilizare) a conexiunilor cazanului la instalația î.c. în decursul a 30 de zile după prima aprindere înregistrată (și inspecția contracost după fiecare an de utilizare). Verificarea va fi efectuată de către un instalator autorizat de Galmet. Cerința de garanție pentru cazanele cu puterea de peste 30 kW se utilizează supapa cu trei căi (patru căi) controlată de controlorul EXPERT prin intermediul modului de control sau a supapei cu trei căi (patru căi) a termostatului montat pe returul din cazan cu temperatura de deschidere a circuitului de 50 sau 55°C.

> Cazan ecologic, cu temperatură scăzută î.c.

EKO-GT KWP S 30 (stânga)

60 luni
garanție
pentru
etanșeitate
carcasă
cazanului²⁵⁾

48 luni gara-
nție pentru
etanșeitate
carcasă
cazanului
DUO²⁵⁾



Fot. 59

-Distribuitorul oblic, datorită rezistenței reduse distribuie mai bine combustibil.
-Toate cazanele cu distribuitor au canal de fum rotund.
-Oferta disponibilă de putere: **12, 17, 25, 30 kW și 16, 22, 28 DUO și KWP2.**
- Combustibil principal - huiul din sortimentul ecocărbune tip 32,1 cu granulozitatea 8-25 mm, temperatura de topire a cenușii >1150°C, conținut de cenușă max. 7%, sinterizare 0-10 și valoare combustibilă 23 000- 26 000 kJ/kg
-Combustibil înlocuitor - peletee, amestec de cocs și ecocărbune (vă recomandăm) în proporția de 2:1. La arderea combustibilului de înlocuire trebuie să luați în considerare modificarea randamentului termic aproximativ egală cu modificarea valorii combustibile a combustibilului.
-La arderea de peletee cazanul trebuie dotat cu set de stropire așa-zis pompier
-Distribuitorul automat melcat oblic de sub acumulatorul decombustibil din partea dreaptă sau stângă a cazanului, asigură necesarul de combustibil pentru câteva zile.
-Arzătorul cu retorte permite exploatarea aproape fără intervenție a cazanului - operarea se limitează la completarea la câteva zile de combustibil în rezervor și la curățarea periodică a canalelor.
-Prioritatea de încălzire a.c.u. - constituie baza de funcționare a sistemului cu microprocesor de control tip EKSPERT și asigură funcționarea economică a cazanului.
-Consumul redus de combustibil înseamnă costuri mai reduse de încălzire. Regulatorul controlează funcționarea cazanului în ciclul săptămânal cu prioritate de încălzire de apă caldă utilitară, are funcțiile care permit controlul funcționării a trei pompe: î.c., a.c.u și de recirculare, este dotat cu senzor exterior de vreme.
- Grătar de avarie- în caz de pană de curent, lipsă de combustibil decvat etc., după demontarea deflectorului și montarea grătarului de fontă există posibilitatea de ardere periodică prin metoda tradițională
-Echipament cazan: perie pentru curățat țevi de flacără, șabăr pentru îndepărtarea cenușii din țevile de flacără, șabăr pentru îndepărtarea de cenușă de pe pereți.
-Pentru arderea și mai eficientă, focarul a fost dotat cu duze de suflare.
-În legătură cu modificarea legislației privitoare la cazanele î.c. în Polonia pot fi montate ÎN SISTEME ÎNCHISE²³⁾ cu condiția de utilizare a grupului de protecție dotat cu supapă DBV sau rezervor cu serpentină de țevă de răcire și supapă JBV.

> Arzătorul fix cu retorte

EKO-GT KWP S pe amestec de cocs/ecocărbune cu distribuitor oblic

Nr. catalog	Putere	Model
07-126000 / 07-126001	12 kW	EKO-GT KWP 12 S dreapta/stânga
07-176000 / 07-176001	17 kW	EKO-GT KWP 17 S dreapta/stânga
07-256000 / 07-256001	25 kW	EKO-GT KWP 25 S dreapta/stânga
07-306000 / 07-306001	30 kW	EKO-GT KWP 30 S dreapta/stânga

> Posibilitatea de amplasare a grătarului de fontă pe două nivele

EKO-GT KWP2 S pe amestec de cocs/ecocărbune cu distribuitor oblic și retortă fixă

Nr. catalog	Putere	Model
07-166000 / 07-166001	16 kW	EKO-GT KWP2 16 S dreapta/stânga
07-226000 / 07-226001	22 kW	EKO-GT KWP2 22 S dreapta/stânga
07-286000 / 07-286001	28 kW	EKO-GT KWP2 28 S dreapta/stânga

> Grătar fix cu apă

EKO-GT KWPD S (DUO) pe amestec de cocs/ecocărbune cu distribuitor oblic și retortă fixă

Nr. catalog	Putere	Model	Cena netto	Cena brutto
07-166200 / 07-166201	16 kW	EKO-GT KWPD 16 S (DUO) dreapta/stânga	7 859,00	9 666,57
07-226200 / 07-226201	22 kW	EKO-GT KWPD 22 S (DUO) dreapta/stânga	8 539,00	10 502,97
07-286200 / 07-286201	28 kW	EKO-GT KWPD 28 S (DUO) dreapta/stânga	9 535,00	11 728,05

-Serpentina de răcire a apei de cazan 23) montată la ieșirea din cazan(poate fi utilizată în sistemele închise) împreună cu cu supapă JBV. Posibilitatea de montare la fiecare tip de cazan (opțiune).

-În caz de lipsă de alimentare sau de avariere a pompei î.c. și de creștere a temperaturii în cazan, supapă JBV transmite apa din instalația de apă în serpentină, prin care răcește apa de la ieșirea din cazan. În caz de utilizare a supapei JBV cu răcitor / serpentină nu există posibilitatea de schimbare a apei în cazan, iar în caz de utilizare a supapei DBV 24) răcirea are loc cu schimbarea de apă din cazan adică admisiunea de apă rece din rețeaua instalației de apă la returul în cazan.
-În cazanele cu grătar cu apă fix KWPD (DUO) se recomandă arderea de peletee la temperatura mantoului caazanului de peste 70°C.

¹⁷⁾ în funcție de gradul de izolare a clădirii și fără necesitatea de a.c.u., pentru combustibil de bază

²²⁾ Cazan trebuie dotat cu grup de siguranță.

²³⁾ Supapă JBV de vărsare cu răcitor/serpentină - fără schimbarea apei din cazan.

²⁴⁾ Supapă DBV de trecere permite circulația de apă în rețeaua instalației de apă - cu schimbarea apei din cazan, adică permite intrarea de apă proaspătă din rețeaua de apă. Supapă DBV trebuie montată la ieșirea din cazan, iar apa de răcire este transportată la returul în cazan.

În ofertă sunt disponibile de asemenea cazanele universale EKO-GT KPW S cu echipament care permite arderea de peletee (supapă de inundare, senzorul distribuitorului, rezervorul pentru apă - așa-zis pompier).

²⁵⁾garanția pentru perioada de 60 luni (48 luni cazanele KWP DUO) pentru carcasa cazanului se acordă cu condiția de efectuare a primei inspecții contracost pentru a verifica dacă s-a efectuat corect (și în conformitate cu instrucțiunile de utilizare) a conexiunilor cazanului la instalația î.c. în decursul a 30 de zile după prima aprindere înregistrată (și inspecția contracost după fiecare an de utilizare). Verificarea va fi efectuată de către un instalator autorizat de Galmet. Cerința de garanție pentru cazanele cu puterea de peste 30 kW se utilizează supapă cu trei căi (patru căi) controlată de controlorul EXPERT prin intermediul modulului de control sau a supapei cu trei căi (patru căi) a termostatului montat pe returul din cazan cu temperatura de deschidere a circuitului de 50 sau 55°C.

EKO-GT KWP2 S UNIVERSAL 30 (stânga)

60
luni
garanție
pentru
etanșitate
carcasă
cazanului⁽²⁵⁾

48
luni
garanție
pentru
etanșitate
carcasă
cazanului
DUO⁽²⁵⁾



Fot. 60

> Set de turnare (supapă de irigare, senzor distribuitor, rezervor pentru apă – așa-zis „pompiet”)

> Arzătorul fix cu retorte

EKO-GT KWP S UNIVERSAL pe amestec de cocs/ecocărbune cu posibilitatea de ardere de peletee, cu distribuitor oblic + „pompiet”

Nr. catalog	Putere	Model
07-127000 / 07-127001	12 kW	EKO-GT KWP 12 S universal dreapta/stânga
07-177000 / 07-177001	17 kW	EKO-GT KWP 17 S universal dreapta/stânga
07-257000 / 07-257001	25 kW	EKO-GT KWP 25 S universal dreapta/stânga
07-307000 / 07-307001	30 kW	EKO-GT KWP 30 S universal dreapta/stânga

> Posibilitatea de amplasare a grătarului de fontă pe două nivele

EKO-GT KWP2 S UNIVERSAL pe amestec de cocs/ecocărbune cu posibilitatea de ardere de peletee, cu distribuitor oblic și retortă fixă + „pompiet”

Nr. catalog	Putere	Model
07-167000 / 07-167001	16 kW	EKO-GT KWP2 16 S universal dreapta/stânga
07-227000 / 07-227001	22 kW	EKO-GT KWP2 22 S universal dreapta/stânga
07-287000 / 07-287001	28 kW	EKO-GT KWP2 28 S universal dreapta/stânga

> Grătar fix cu apă

EKO-GT KWPD S (DUO) UNIVERSAL pe amestec de cocs mărunț/ecocărbune cu posibilitatea de ardere de peletee, cu distribuitor oblic și retortă fixă + „pompiet”

Nr. catalog	Putere	Model
07-167200 / 07-167201	16 kW	EKO-GT KWPD 16 S (DUO) dreapta/stânga
07-227200 / 07-227201	22 kW	EKO-GT KWPD 22 S (DUO) dreapta/stânga
07-287200 / 07-287201	28 kW	EKO-GT KWPD 28 S (DUO) dreapta/stânga

La cazanele cu grătar fix cu apă KWPD S (DUO) se recomandă arderea de peletee la temperatura mantoului cazanului de peste 70 °C.

EKO-GT KPP 20

60
luni
garanție
pentru
etanșitate
carcasă
cazanului⁽²⁵⁾



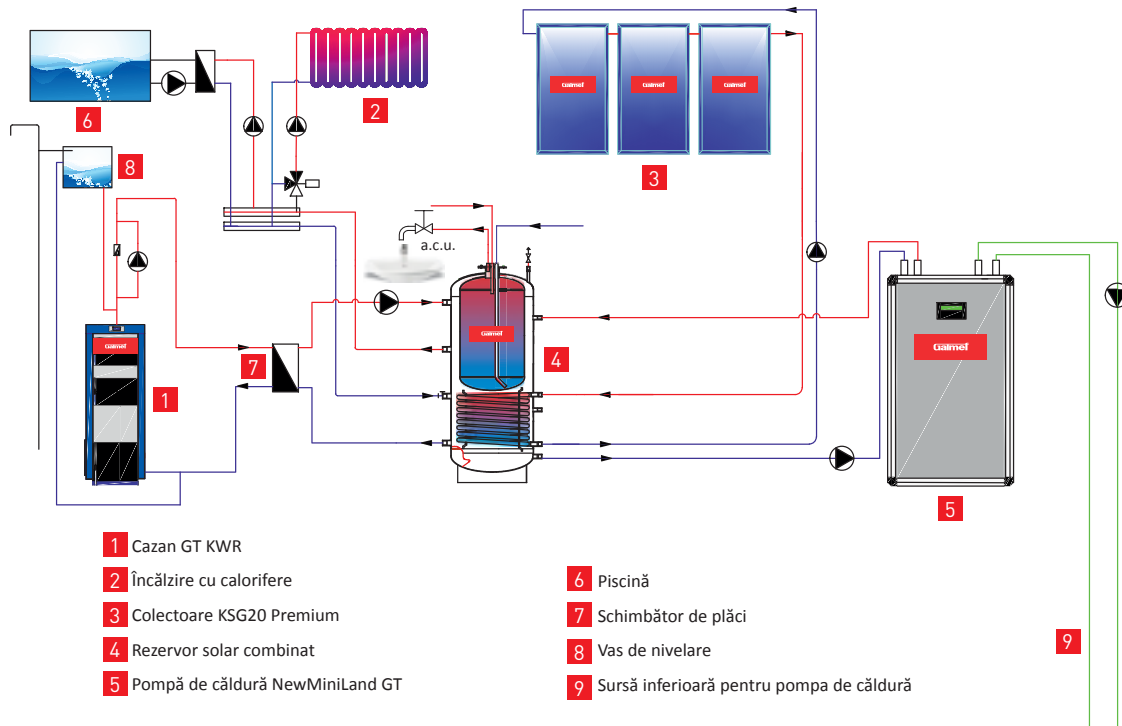
Fot. 61

> Arzător suedez Eurofire

Tip EKO-GT KPP pentru arderea de peletee cu distribuitor universal

Specificație		KPP		
	kW	16	20	30
Putere termică nominală	kW	5-16	10-20	15-35
Interval de lucru	m²	1,9	2,3	3,7
Suprafață încălzire cazan	m²	do 160	do 200	do 300
Suprafață încăperi 17)	dm³	400	400	400
Capacitate alimentator	dm³	56	66	76
Capacitate de apă cazan	Pa	22	22	22
Flux de horn necesar	mm	140 x 210	140 x 210	140 x 210
Secțiune horn	%	76	76	76
Eficientă termică	kg	242	265	300
Masă cazan fără distribuitor	“	1 1/2	1 1/2	1 1/2
Racorduri	mm/szt	370/14	420/11	480/15
Grătar de avarie	mm	480	500	600
A - Lățime cazan fără alimentator	mm	1090	1190	1290
B - Distanța dintre canalul de fum față de suport	mm	950	970	1060
C - Adâncime cazan cu canal de fum	mm	1410	1410	1610
D - Înălț. cazan	ø	160	160	180
E - Dimensiune ext. canal de fum		07-165000	07-205000	07-305000
Număr catalog cazan				

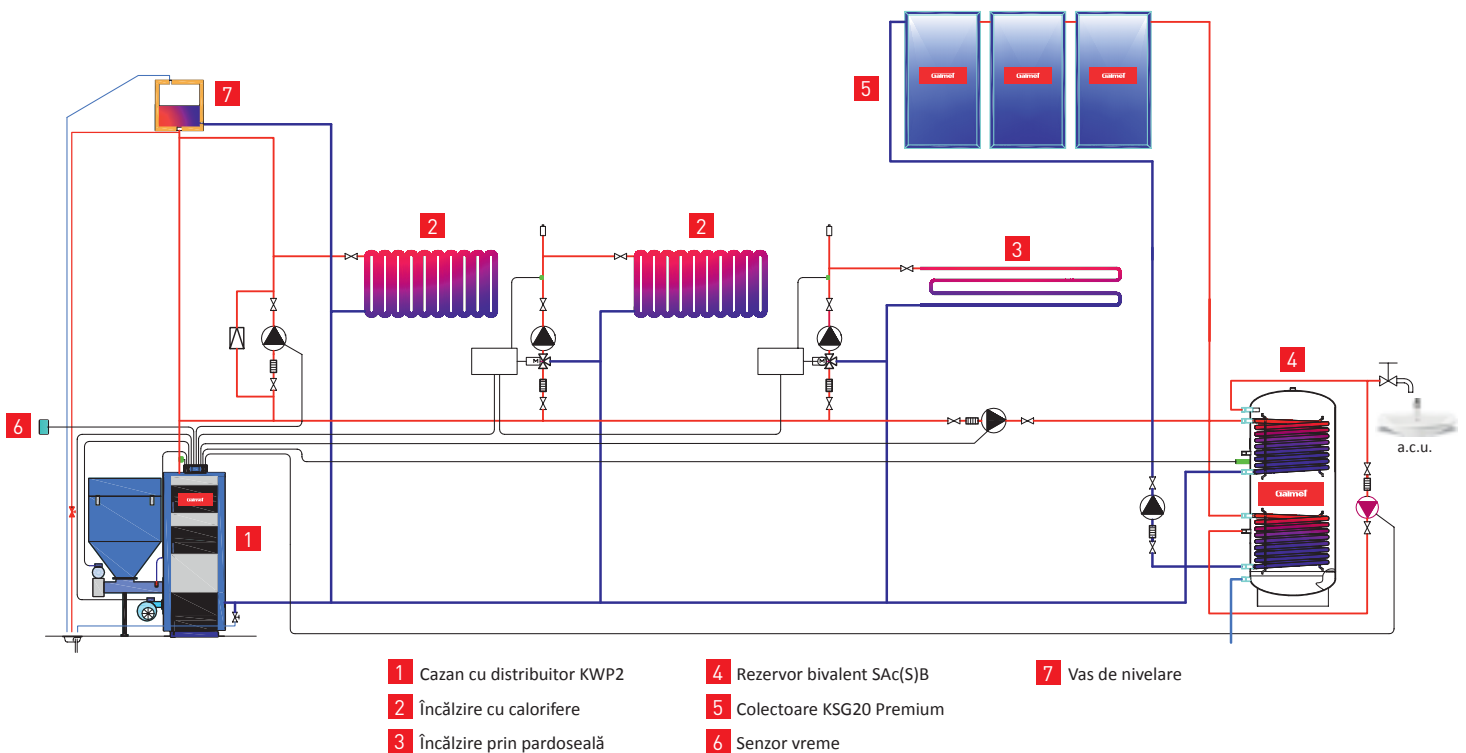
Exemplu schemă de instalație de încălzire f.c. și a.c.u. cu aparate produse de Galmet



- | | |
|-----------------------------------|--|
| 1 Cazan GT KWR | 6 Piscină |
| 2 Încălzire cu calorifere | 7 Schimbător de plăci |
| 3 Colectoare KSG20 Premium | 8 Vas de nivelare |
| 4 Rezervor solar combinat | 9 Sursă inferioară pentru pompa de căldură |
| 5 Pompă de căldură NewMiniLand GT | |

Des. 63

Cu cazan pentru combustibil solid, pompă de căldură, panouri solare și rezervor combinat pentru încălzirea casei, a.c.u. și încălzirea apei în piscină



- | | | |
|------------------------------|-----------------------------|-------------------|
| 1 Cazan cu distribuitor KWP2 | 4 Rezervor bivalent SAC(S)B | 7 Vas de nivelare |
| 2 Încălzire cu calorifere | 5 Colectoare KSG20 Premium | |
| 3 Încălzire prin pardoseală | 6 Senzor vreme | |

Des. 64

Cu cazan cu distribuitor automat de combustibil solid, panouri solare și schimbător bivalent pentru încălzirea casei și pregătirea de a.c.u.



> Regiony działania handlowców

☎ 602 729 006
m.wolowicz@galmet.com.pl

☎ 606 341 112
b.prochaski@galmet.com.pl

☎ 606 895 991
p.racki@galmet.com.pl

☎ 604 231 610
j.ograczyk@galmet.com.pl

☎ 608 208 402
b.kwasniewski@galmet.com.pl

☎ 602 323 328
a.koziel@galmet.com.pl

☎ 602 198 811
olafgalara@galmet.com.pl

p.o. dyrektora handlowego:
☎ 602 448 281
w.acizdala@galmet.com.pl

Dział sprzedaży:
tel.: +48 77 40 34 520 – 23
kom.: +48 606 826 142
sprzedaz@galmet.com.pl
s.dabrowa@galmet.com.pl
r.haremza@galmet.com.pl
a.tromsa@galmet.com.pl

Doradcy tech. kotłów c.o.:
tel.: +48 77 40 34 565
kom.: +48 600 901 941
kom.: +48 664 947 851
kom.: +48 664 947 853
piece@galmet.com.pl
a.adamow@galmet.com.pl
j.radosz@galmet.com.pl

Doradcy tech. systemów słonecznych
i pomp ciepła:
tel.: +48 77 40 34 555
kom.: +48 664 947 852
kom.: +48 664 947 856
kom.: +48 664 916 525
solary@galmet.com.pl
pompyciepla@galmet.com.pl
d.bilka@galmet.com.pl
a.bernhardt@galmet.com.pl
p.kurek@galmet.com.pl
m.balicz@galmet.com.pl

Doradcy tech. zbiorników:
tel.: +48 77 40 34 564
kom.: +48 602 198 810
kom.: +48 608 694 921
techniczny@galmet.com.pl
m.pirog@galmet.com.pl
r.balicz@galmet.com.pl
t.lapiga@galmet.pl

Dział eksportu:
tel.: +48 77 40 34 580
kom.: +48 600 895 069
export@galmet.com.pl
d.siudmak@galmet.com.pl

Serwis:
tel.: +48 77 40 34 530
kom.: +48 606 826 141
serwis@galmet.com.pl
j.trynda@galmet.com.pl

Galmet

„Galmet Sp. z o.o.” Sp. K.
PL 48-100 Głubczyce, ul. Raciborska 36
tel.: +48 77 40 34 500, fax: +48 77 40 34 599
e-mail: galmet@galmet.com.pl
www.galmet.com.pl



Systemy grzewcze z Polski