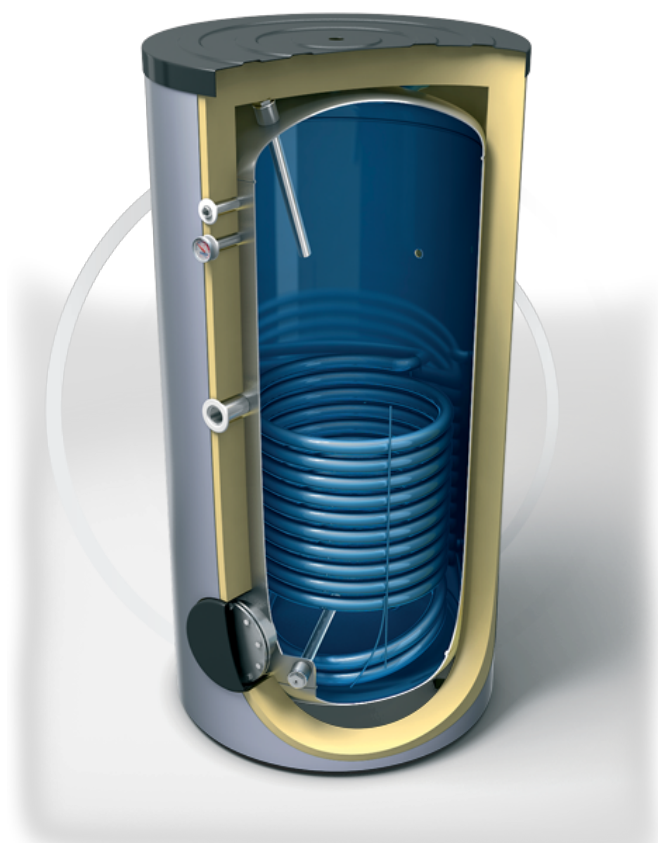




Profi Line

EV12S 800 99 F43 TP

Boiler indirect cu acumulare cu o serpentina





Informatii principale

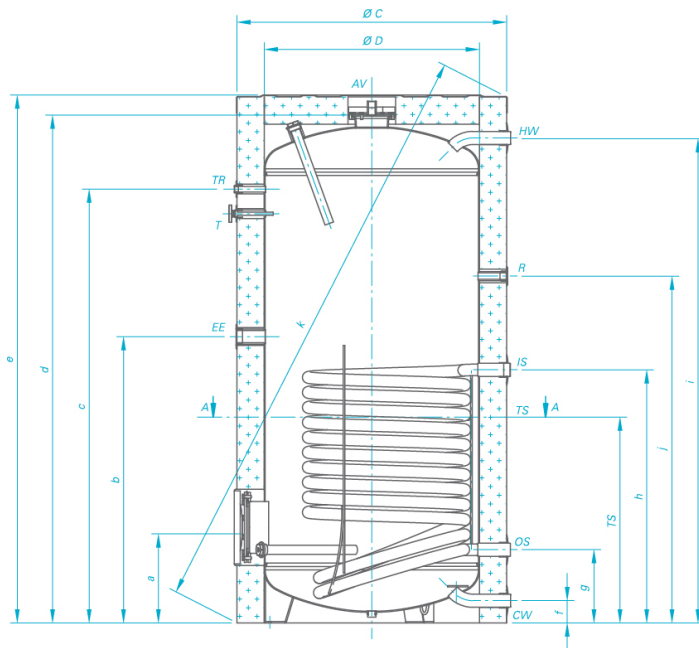
- Rezervor din otel emailat
- Izolatie de inalta eficienta din poliuretan flexibil - 100 mm
- Anod de magneziu
- Termometru exterior
- Supapa de siguranta
- Teaca pentru senzorul termic
- Racord de recirculare
- Racord pentru supapa de siguranta
- Acces in interiorul vasului prin intermediul flansei detasabile
- Manta exterioara de plastic
- Posibilitatea montarii unei rezistente electrice



Caracteristici tehnice	
Capacitate nominala [L]	800 L
Tipul de protectie al vasului	Vas de otel emailat
Tensiune de alimentare [V/Hz]	230V~50Hz ; 3X400V Y /50Hz
Rezistenta electrica - optional	6000 W / 7500 W
Presiunea de functionare pentru vasul de acumulare	0.8 MPa
Presiunea de functionare pentru serpentina	0.6 MPa
Suprafata de schimb a serpentinei [m ²]	2.89 m ²
Capacitatea serpentinei [L]	26.2 l
Putere maxima serpentina (*60-80/70-90°C)	79.8/103.7 kW
Debit continuu ACM la $\Delta T 35^{\circ}\text{C}$ *60-80/70-90°C	1963.1/2551 l/h
Cantitatea maxima de ACM - la 45°C (**15-60°C) - fara incalzirea apei la intrare	845 l
Pierdere de caldura la $\Delta T 45\text{K}$	3.7 kWh/24h
Temperatura maxima de lucru	95 T°C
Factorul NL pentru serpentina	30
Timp minim de incalzire S *80°C-**15/60°C	40 min
Supapa de siguranta	Da
Teaca pentru senzorul de temperatura	1 buc
Anod de magneziu pentru protectie	Da
Racord de recirculare	Da
Dimensiuni [mm] [D/h]	990 x1937 mm
Greutate neta [kg]	221.5
** 80°C circuit primar / circuit secundar 10/45°C Δt 35°C	!

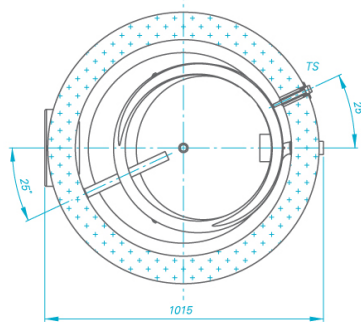


Sections and dimensions



Dimensions [mm ±5]

TESY EV 12S 800 99 F43 TP	
a [mm]	351
b [mm]	1051
c [mm]	1592
d [mm]	1822
e [mm]	1937
f [mm]	82.5
g [mm]	269
h [mm]	929
i [mm]	1273
j [mm]	1780
k [mm]	2010
TS [mm]	756
Ø C [mm]	790
Ø D [mm]	990



SECTION A-A

CW - Вход студена вода , G 1 1/2" - мъжки

HW - изход топла вода , G 1 1/2" - мъжки

IS - Вход серпентина (соларна система) , G 1 1/2" - мъжки

OS - изход серпентина (соларна система) , G 1 1/2" - мъжки

TS - термосензор , G 1/2" - женски

R - рецикулация , G 3/4" - женски

EE - електрически нагревател G 1 1/2" - женски

T - термометър , G 1/2" - женски

TR - терморегулатор G 1 1/2" - женски

AV - Вентилация G 3/4" - женски

CW - cold water inlet, G 1 1/2"- male

HW - hot water outlet, G 1 1/2"- male

IS - solar installation flow, G 1 1/2"- male

OS - solar installation return, G 1 1/2"- male

TS - thermosensor, G 1/2"- female

R - recirculation, G 3/4"- female

EE - opening for electric element, G 1 1/2"- female

T - external thermometer, G 1/2"- female

TR - opening for thermoregulator, G 1/2"- female

AV - opening for air ventilation, G 3/4"- female