

Controler solar

TH-813

Manual de instalare și utilizare



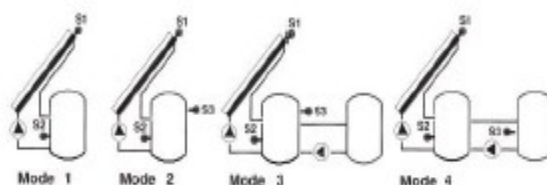
Informații generale

Introducere

Controlerul TH-813 este un modul conceput pentru a fi montat în tablouri de automatizare, pe șină DIN. Se utilizează la automatizarea instalațiilor solare pentru prepararea apei calde menajere. Aparatul este proiectat pentru a fi utilizat ca și termostat diferențial pentru comanda unui câmp de colectoare solare și a cel mult două vase de acumulare, în funcție de schema de automatizare selectată.

În plus aparatul poate comanda un sistem de încălzire auxiliar (electric sau de alt tip) pentru a furniza căldură suplimentară. Utilizatorul poate programa temperatura și orarul dorit pentru funcționarea încălzirii auxiliare.

Aparatul poate comanda patru scheme de automatizare predefinite. Fiecare schemă de automatizare este ilustrată grafic pe afișajul cu cristale lichide, după cum urmează:



Descrierea schemelor de automatizare predefinite

 Normally Closed (before setpoint/limitation)

 Normally Opened (before setpoint/limitation)

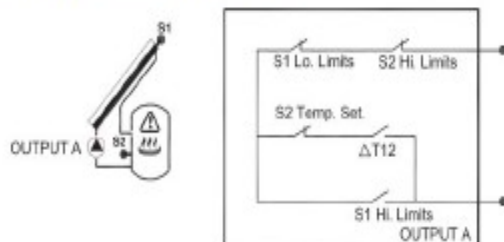
Normal închis (înainte de pragul sau limita selectată)

Normal deschis (înainte de pragul sau limita selectată)

Schema nr. 1: colector solar cu un singur vas de acumulare, doi senzori.

S1: Senzor de temperatură pentru colectorul solar

S2: Senzor de temperatură inferior pentru vasul de acumulare

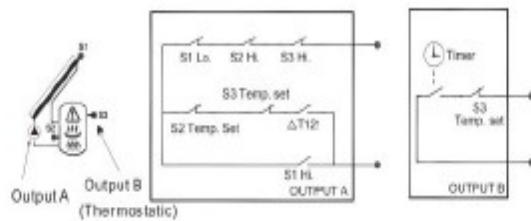


Schema nr. 2: colector solar cu un singur vas de acumulare și încălzire auxiliară, trei senzori.

S1: Senzor de temperatură pentru colectorul solar

S2: Senzor de temperatură inferior pentru vasul de acumulare

S3: Senzor termostatic superior pentru vasul de acumulare

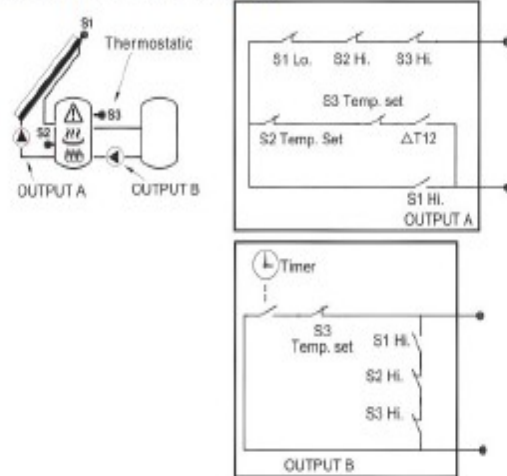


Schema nr. 3: colector solar cu vas de acumulare principal și respectiv auxiliar, trei senzori.

S1: Senzor de temperatură pentru colectorul solar

S2: Senzor de temperatură inferior pentru vasul de acumulare

S3: Senzor termostatic superior pentru vasul de acumulare

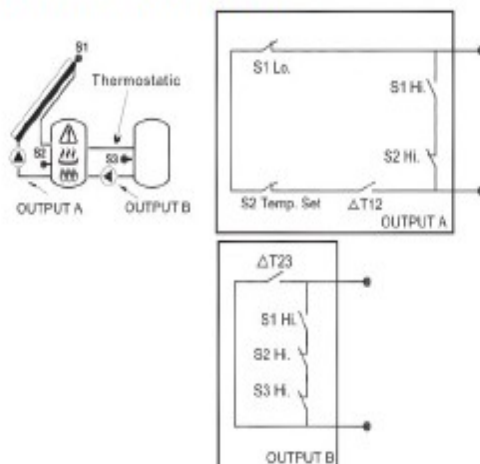


Schema nr. 4: colector solar cu două vase de acumulare, trei senzori.

S1: Senzor de temperatură pentru colectorul solar

S2: Senzor de temperatură inferior pentru primul vas de acumulare

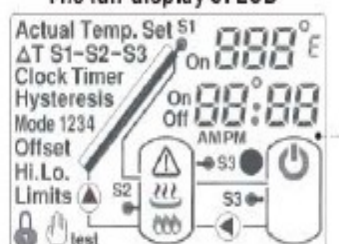
S3: Senzor diferențial inferior pentru al doilea vas de acumulare



Descrierea logicii de comandă

Afișajul cu cristale lichide cu toate indicațiile

The full-display of LCD



Selecția implicită

S1: Senzor Pt1000 colector solar

S2: Senzor NTC10K vas acumulare

S3: Senzor NTC10K auxiliar

leșirea A

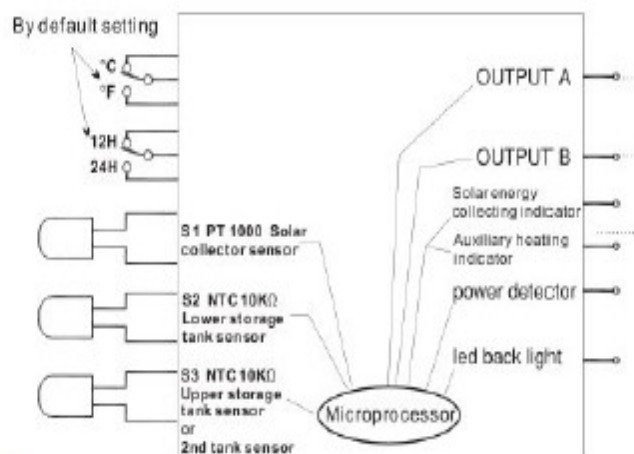
leșirea B

Indicator încălzire solară

Indicator încălzire auxiliară

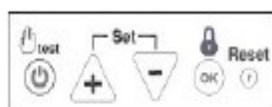
Indicator alimentare

Iluminare afișaj



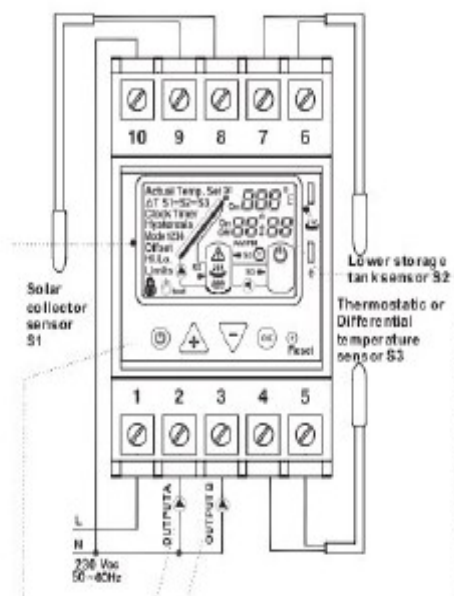
Panoul de comandă

Senzor colector solar S1



Senzor vas acumulare S2

Senzor auxiliar S3



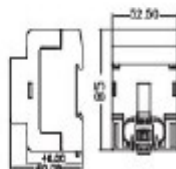
Pornit: Temperatura diferențială S1 - S2 > pragul ΔT
 Oprit: Temperatura diferențială S1 - S2 < pragul ΔT
 Identic în oricare dintre cele patru scheme predefinite.

În cazul schemelor nr. 2 și nr. 3
 Pornit: temperatura < pragul S3
 Oprit: temperatura > pragul S3

În cazul schemei nr. 4:
 Pornit: Temperatura diferențială S2 - S3 > pragul ΔT
 Oprit: Temperatura diferențială S2 - S3 < pragul ΔT

Specificații

Tensiunea de alimentare: 100...240 V, 50/60 Hz
 Putere ieșiri:
 ieșirea A (pompa circuitului solar): 250 V, 7 A
 ieșirea B (încălzire auxiliară): 250 V, 16 A
 Consum propriu: 4 VA
 Formatul ceasului: 12 h sau 24 h, implicit 24 h.
 Formatul temperaturii: °C sau °F, implicit °C.
 Afișaj cu iluminare
 Dimensiuni: 52,5 L x 85 H x 60 A mm, șină DIN 35 mm



Funcții de protecție

Protecție antiblocaj: Leșirea A va fi activată pentru 5 secunde zilnic la miezul nopții (la ora 12:00 AM sau 0:00) în cazul în care temperatura scade sub 15°C.

Protecție la supraîncălzire: Când această protecție este activată lumina afișajului și simbolul !\ vor clipi intermitent.

Supraîncălzirea colectorului solar:

În cazul schemelor de automatizare nr. 1, 2 și 3:

Leșirea A va fi activată dacă temperatura S1 ≥ pragul maxim S1 și temperatura S2 ≤ pragul maxim S2 -2°C

Leșirea A va fi dezactivată dacă temperatura S1 ≤ pragul maxim S1 -5°C și temperatura S2 ≤ pragul maxim S2

În cazul schemei de automatizare nr. 4:

Leșirile A și B vor fi activate dacă temperatura S1 ≥ pragul maxim S1 și temperatura S2 ≤ pragul maxim S2 -2°C

Leșirile A și B fi dezactivate dacă temperatura S1 ≤ pragul maxim S1 -5°C și temperatura S2 ≤ pragul maxim S2 -2°C

Supraîncălzirea vasului de acumulare:

În cazul schemelor de automatizare nr. 1, 2 și 3:

Leșirea A va fi activată dacă temperatura S2 ≥ pragul maxim S2 și temperatura S1 ≤ pragul maxim S1 -5°C

Leșirea A va fi dezactivată dacă temperatura S2 ≤ pragul maxim S2 -2°C și temperatura S1 ≤ pragul maxim S1

În cazul schemei de automatizare nr. 4:

Leșirile A și B vor fi activate dacă temperatura S2 ≥ pragul maxim S2 și temperatura S1 ≤ pragul maxim S1 -5°C

Leșirile A și B fi dezactivate dacă temperatura S2 ≤ pragul maxim S2 -2°C și temperatura S1 ≤ pragul maxim S1

Protecție împotriva înghețului: Această protecție este activă doar când aparatul este în modul "pornit"

Leșirea A va fi pornită pentru un minut în fiecare oră în cazul în care temperatura S1 = 5°C

Leșirea A va fi pornită permanent în cazul în care temperatura S1 = 2°C și va funcționa până când S1 > 5°C

Această funcție poate fi activată (ON) sau dezactivată (OFF), în mod implicit fiind dezactivată.

Ajustarea limitelor S1, S2

Ajustarea limitelor maxime de temperatură S1 și S2 (protecția la supraîncălzire):

S1 (hi): Domeniul de reglaj 60...190°C, valoarea implicită 120°C.

S2 (hi): Domeniul de reglaj 0...100°C, valoarea implicită 95°C.

Ajustarea limitei minime de temperatură S1 (limitarea funcționării la temperatură scăzută):

Leșirea A va fi dezactivată atunci când temperatura S1 este mai mică decât pragul minim S1.

S1 (lo): Domeniul de reglaj 10...40°C, valoarea implicită 15°C.

Ajustarea pragurilor diferențiale ΔT

ΔT S1-S2: Pragurile diferențiale programate pentru comanda pompei circuitului solar.

ON: Diferența minimă impusă între valorile de temperatură furnizate de senzorul colectorului solar S1 și senzorul inferior S2 al vasului de acumulare, pentru activarea ieșirii A. Domeniul de reglaj: 3...20°C, valoarea implicită 15°C.

OFF: Diferența minimă impusă între valorile de temperatură furnizate de senzorul colectorului solar S1 și senzorul inferior S2 al vasului de acumulare, pentru dezactivarea ieșirii A. Domeniul de reglaj: 1...18°C, valoarea implicită 3°C.

ΔT S2-S3: Pragurile diferențiale programate pentru comanda pompei dintre cele două vase de acumulare.

Aceste praguri au efect doar atunci când aparatul este programat să funcționeze cu schema nr. 4 de

automatizare.

ON: Diferența minimă impusă între valorile de temperatură furnizate de senzorul inferior S2 al vasului de acumulare primar și senzorul inferior S3 al vasului de acumulare secundar, pentru activarea ieșirii B. Domeniul de reglaj: 3...20°C, valoarea implicită 10°C.

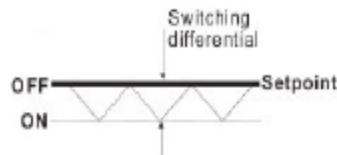
OFF: Diferența minimă impusă între valorile de temperatură furnizate de senzorul inferior S2 al vasului de acumulare primar și senzorul inferior S3 al vasului de acumulare secundar, pentru activarea ieșirii B. Domeniul de reglaj: 1...18°C, valoarea implicită 3°C.

Ajustarea pragurilor S2, S3 și a histerezei aferente acestora

Aceste praguri vor asigura funcționarea termostatică a aparatului cu scopul de a menține apa din vasele de acumulare la valoarea de temperatură programată de către utilizator.

S2: Acest prag comandă funcționarea ON/OFF a ieșirii A. Domeniul de reglaj: 10...100°C, valoarea implicită 60°C. S2, histereză: Domeniul de reglaj: 1...20°C, valoarea implicită 2°C.

S3: Acest prag comandă funcționarea ON/OFF a ieșirii B. Domeniul de reglaj: 10...100°C, valoarea implicită 60°C. S3, histereză: Domeniul de reglaj: 1...20°C, valoarea implicită 10°C în cazul schemelor nr. 2 și 3, respectiv 2°C în cazul schemei nr. 4.



Temporizarea încălzirii auxiliare

Această funcție este activă doar în cazul schemelor nr. 2 și 3 și comandă funcționarea ON/OFF a ieșirii B (S3). Funcția este destinată sistemelor solare cu sursă auxiliară de încălzire și poate fi activată sau dezactivată de către utilizator. Activarea funcției presupune temporizarea încălzirii auxiliare în decursul a două intervale orare zilnice, programabile cu rezoluție de 10 minute. În mod implicit această funcție este dezactivată.

Senzorii de temperatură

Senzorul colectorului solar, S1:

- tip Pt1000, 1 kΩ la 0°C
- coeficient de temperatură 3,9x10/°C
- variația rezistenței cu temperatura 0,3851 Ω/°C
- gama de afișare a temperaturii -40...250°C/-40...482°F
- precizia ±0,5°C/1,0°F
- lungimea cablului 2 m, izolație termo-rezistentă din PTFE

Senzorul vasului de acumulare, S2:

- tip NTC, 10 kΩ la 25°C
- gama de afișare a temperaturii -10...110°C/-14...230°F
- precizia ±0,5°C/1,0°F
- lungimea cablului 2 m, izolație termo-rezistentă din PTFE

Senzorul auxiliar al vasului de acumulare, S3:

- tip NTC, 10 kΩ la 25°C
- gama de afișare a temperaturii -10...110°C/-14...230°F
- precizia ±0,5°C/1,0°F
- lungimea cablului 2 m, izolație termo-rezistentă din PTFE

Senzorii de temperatură se pot calibra programând abaterea proporțională Offset pentru fiecare senzor în parte. Domeniul de reglaj -10...10°C, valoarea implicită 0°C.

Funcția antibacteriană

Această funcție poate fi utilizată doar atunci când senzorul S3 este folosit pentru comanda încălzirii auxiliare (ieșirea B). Funcția trebuie activată manual, iar pe durata funcționării sale ieșirea B va acționa sistemul auxiliar de încălzire. Când temperatura apei din vasul de acumulare atinge pragul de temperatură programat, ieșirea B va continua să funcționeze timp de 1080 - (12 x pragul de temperatură A-L) secunde, după care aparatul își va relua funcționarea obișnuită. Domeniul de reglaj al pragului de temperatură A-L: 60...90°C, valoarea implicită 70°C.

Alte funcții

Baterie reincărcabilă pentru memorarea parametrilor

Mod stand-by: oprirea manuală a aparatului, dezactivarea ieșirilor A și B

Blocarea tastaturii de pe panoul frontal pentru a preveni modificarea parametrilor.

Instalarea aparatului

!/\ Atenție !/\ Pericol de electrocutare. Deconectați aparatul de la rețeaua de alimentare cu energie electrică înainte de a-l monta și a realiza conexiunile electrice.

Conținutul pachetului

Controler solar 1 buc

Senzor Pt1000 1 buc

Senzori NTC 10K 2 buc

Cutie cu șină DIN 1 buc

Suport de fixare mural 1 buc

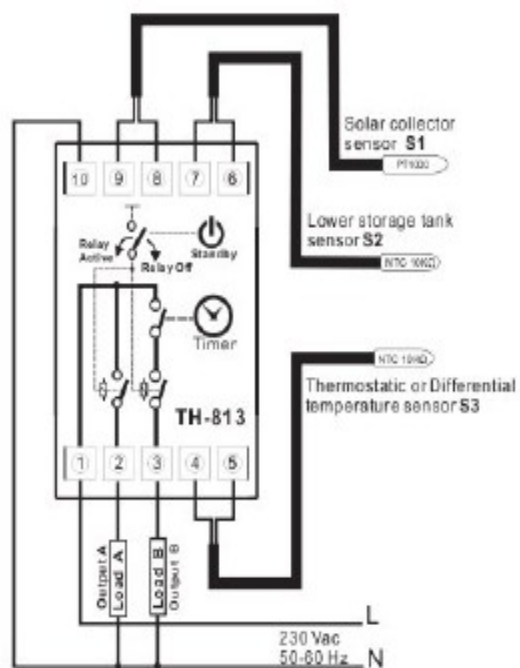
Dibluri mm cu holșșurub 2 buc

Instrucțiuni de folosire 1 buc

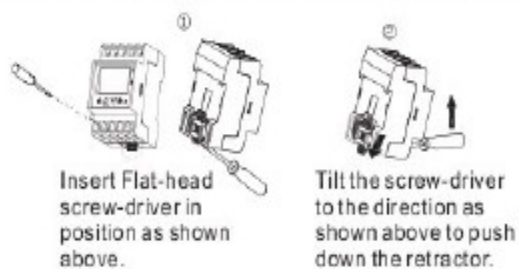
Îndepărtați folia izolatoare bateriei înainte de a realiza conexiunile electrice.

[lipsește poza din manualul pdf]

Diagrama de conexiuni

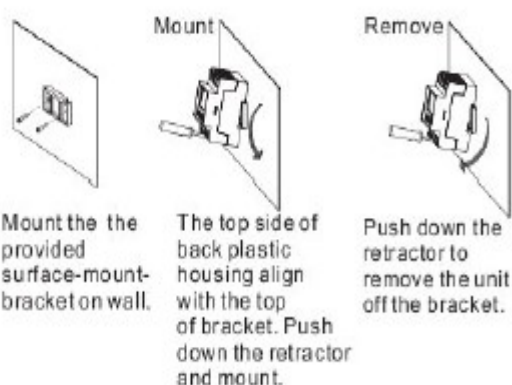


Clema de pe partea din spate a carcasei aparatului este destinată fixării pe suportul de fixare mural sau pe o șină DIN. Studiați cu atenție figura de mai jos înainte de a monta modulul.



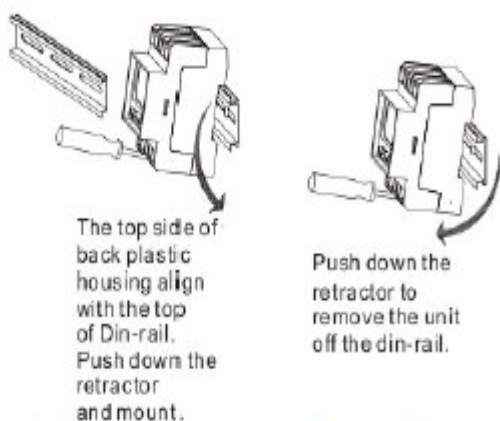
1. Introduceți o șurubelniță dreaptă în urechea clemei, conform figurii.
2. Înclinați șurubelnița în direcția indicată în figură pentru a deschide clema.

Montarea aparatului pe suportul de fixare mural



1. Montați suportul de fixare mural pe perete
2. Aliniați clema carcsei modulului cu partea de sus a suportului de fixare. Trageți în jos urechea clemei și montați modulul apăsând în jos.
3. Pentru a demonta modulul, trageți în jos urechea clemei și apoi ridicați.

Montarea aparatului pe șină DIN

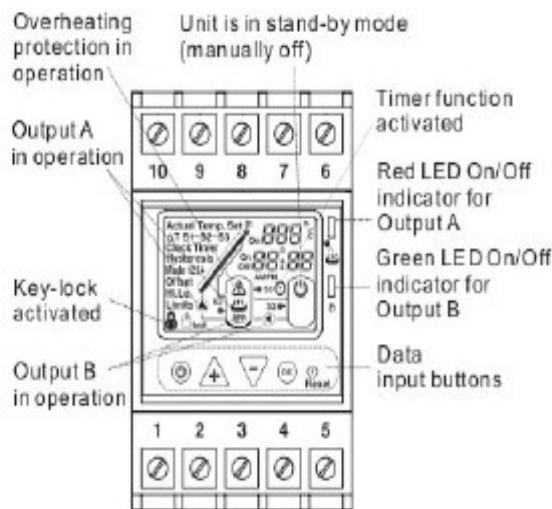


1. Aliniați clema carcsei modulului cu partea de sus a șinei DIN. Trageți în jos urechea clemei și montați modulul apăsând în jos.
2. Pentru a demonta modulul, trageți în jos urechea clemei și apoi ridicați.

Programarea aparatului

Descrierea panoului de comandă

Product descriptions



Protecția la supraîncălzire activă
Ieșirea A activă
Tastatura blocată
Ieșirea B activă
Aparatul este în mod stand-by (oprit manual)
Temporizarea încălzirii auxiliare este activă
LED roșu, indicator pentru ieșirea A
LED verde, indicator pentru ieșirea B
Tastele pentru introducerea datelor

Ajustarea configurației

Vă recomandăm să citiți cu atenție descrierea a schemelor de automatizare predefinite, a logicii de comandă și a funcțiilor aparatului înainte de a ajusta configurația acestuia.

Acest modul include măsuri preventive pentru evitarea erorilor la selecția schemei de automatizare predefinite. Când apare o eroare, aceasta va fi semnalizată pe afișaj cu indicativul „Err”. În cazul în care apare această situație, apăsați butonul „reset” sau țineți apăsată simultan tastele + și - timp de cinci secunde pentru a reinițializa aparatul.

Apăsați butonul „reset” înainte de a ajusta configurația aparatului pentru prima dată.

În timpul procedurii de ajustare a configurației, în cazul în care nu s-au introdus date timp de un minut, aparatul va reține parametri programați și va funcționa luându-i în considerare. Utilizatorul se poate folosi de această funcționalitate atunci când operează ajustări ale parametrilor.

Pentru a intra în modul de programare al aparatului țineți apăsată simultan tastele + și - timp de cinci secunde.

Programarea ceasului

1. Folosiți tastele + și - pentru a ajusta ora.
2. Apăsați tasta OK pentru a trece la ajustarea minutelor.
3. Folosiți tastele + și - pentru a ajusta minutele.
4. Apăsați tasta OK pentru a trece la următorul parametru.

Protecția împotriva înghețului A-F

Citiți capitolul „Funcții de protecție” pentru o descriere amănunțită a acestei funcții.

1. Folosiți tastele + și - pentru a activa (ON) sau dezactiva (OFF) această funcție.
2. Apăsăți tasta OK pentru a trece la următorul parametru.

Selecția schemei de automatizare

Acest aparat poate comanda una dintre cele patru scheme de automatizare prestabilite, amintite în „Introducere” și descrise în capitolul „Descrierea schemelor de automatizare predefinite”.

1. Folosiți tastele + și - pentru a selecta schema de automatizare dorită (1, 2, 3 sau 4).
2. Apăsăți tasta OK pentru a trece la următorul parametru.

Ajustarea limitei maxime S1

Citiți capitolele „Funcții de protecție” și „Ajustarea limitelor S1, S2” pentru o descriere amănunțită a acestui parametru.

1. Folosiți tastele + și - pentru a modifica valoarea limitei maxime de temperatură.
2. Apăsăți tasta OK pentru a trece la următorul parametru.

Ajustarea limitei minime S1

Citiți capitolele „Funcții de protecție” și „Ajustarea limitelor S1, S2” pentru o descriere amănunțită a acestui parametru.

1. Folosiți tastele + și - pentru a modifica valoarea limitei minime de temperatură.
2. Apăsăți tasta OK pentru a trece la următorul parametru.

Ajustarea limitei maxime S2

Citiți capitolele „Funcții de protecție” și „Ajustarea limitelor S1, S2” pentru o descriere amănunțită a acestui parametru.

1. Folosiți tastele + și - pentru a modifica valoarea limitei maxime de temperatură.
2. Apăsăți tasta OK pentru a trece la următorul parametru.

Ajustarea pragului diferențial ΔT S1-S2

Citiți capitolul „Ajustarea pragurilor diferențiale ΔT ” pentru o descriere amănunțită a acestui parametru.

1. Folosiți tastele + și - pentru a modifica valoarea pragului diferențial de temperatură la pornire (ON).
2. Apăsăți tasta OK pentru a trece la ajustarea pragului la oprire.
3. Folosiți tastele + și - pentru a modifica valoarea pragului diferențial de temperatură la oprire (OFF).
4. Apăsăți tasta OK pentru a trece la următorul parametru.

Ajustarea pragului diferențial ΔT S2-S3

Citiți capitolul „Ajustarea pragurilor diferențiale ΔT ” pentru o descriere amănunțită a acestui parametru. Acest parametru are efect doar în cazul schemei nr. 4.

1. Folosiți tastele + și - pentru a modifica valoarea pragului diferențial de temperatură la pornire (ON).
2. Apăsăți tasta OK pentru a trece la ajustarea pragului la oprire.
3. Folosiți tastele + și - pentru a modifica valoarea pragului diferențial de temperatură la oprire (OFF).
4. Apăsăți tasta OK pentru a trece la următorul parametru.

Ajustarea pragului S2 și a histerezei sale

Citiți capitolul „Ajustarea pragurilor S2, S3 și a histerezei aferente acestora” pentru o descriere amănunțită a acestui parametru.

1. Folosiți tastele + și - pentru a modifica valoarea a pragului de temperatură.
2. Apăsăți tasta OK pentru a trece la ajustarea histerezei.
3. Folosiți tastele + și - pentru a modifica valoarea histerezei aferente acestui parametru.
4. Apăsăți tasta OK pentru a trece la următorul parametru.

Ajustarea pragului S3 și a histerezei sale

Citiți capitolul „Ajustarea pragurilor S2, S3 și a histerezei aferente acestora” pentru o descriere amănunțită a acestui parametru. Acest parametru are efect doar în cazul schemelor nr. 2, 3 și 4.

1. Folosiți tastele + și - pentru a modifica valoarea pragului de temperatură.

2. Apăsăți tasta OK pentru a trece la ajustarea histerezei.
3. Folosiți tastele + și - pentru a modifica valoarea histerezei aferente acestui parametru.
4. Apăsăți tasta OK pentru a trece la următorul parametru.

Ajustarea abaterii proporționale

Această funcție este destinată calibrării senzorilor. Citiți capitolul „Senzorii de temperatură” pentru descrierea funcției. Valorile ajustabile sunt S1/S2/S3 Offset și au efect doar în cazul schemelor 2, 3 și 4.

1. Folosiți tastele + și - pentru a modifica valoarea abaterii proporționale pentru senzorul S1.
2. Apăsăți tasta OK pentru a trece la calibrarea senzorului S2.
3. Folosiți tastele + și - pentru a modifica valoarea abaterii proporționale pentru senzorul S2.
4. Apăsăți tasta OK pentru a trece la calibrarea senzorului S3.
5. Folosiți tastele + și - pentru a modifica valoarea abaterii proporționale pentru senzorul S3
6. Apăsăți tasta OK pentru a trece la următorul parametru.

Programarea temporizării încălzirii auxiliare

Citiți capitolul „Temporizarea încălzirii auxiliare” pentru descrierea amănunțită a funcției. Această funcție are efect doar în cazul schemelor nr. 2 și 3. Pentru derularea rapidă a valorilor mențineți apăsată una dintre tastele + sau -.

1. Apăsăți tasta 0/1 pentru a activa funcția „Timer”
2. Folosiți tastele + și - pentru a programa momentul P1-ON de la care începe să decurgă primul interval orar.
3. Apăsăți tasta OK pentru a finaliza programarea intervalului P1.
4. Folosiți tastele + și - pentru a programa momentul încheierii primului interval orar, P1-OFF
5. Apăsăți tasta OK pentru a programa intervalul P2.
6. Folosiți tastele + și - pentru a programa momentul P2-ON de la care începe să decurgă al doilea interval orar.
7. Apăsăți tasta OK pentru a finaliza programarea intervalului P2.
8. Folosiți tastele + și - pentru a programa momentul încheierii celui de-al doilea interval orar, P2-OFF

După finalizarea acestei succesiuni apăsați tasta OK pentru a încheia operațiunea de programare a parametrilor aparatului.

Utilizarea aparatului

În timpul funcționării aparatului, valoarea de temperatură înregistrată de fiecare dintre cei trei senzori se poate afișa folosind tastele + și -.

Modul stand-by

1. Apăsăți tasta 0/1.
2. Cuvântul „YES” va clipi intermitent pe afișaj.
3. Apăsăți din nou tasta 0/1.
4. Aparatul se va afla în modul stand-by la sfârșitul acestei proceduri.

!/\ Atenție: Când aparatul este în modul stand-by funcția de protecție antiblocaj este activă. Pentru mai multe detalii citiți capitolul „Funcții de protecție”.

Pentru a ieși din modul stand-by apăsați tasta 0/1.

!/\ Atenție: În funcționare pot apărea două situații în care lumina afișajului va clipi intermitent pentru a alerta utilizatorul:

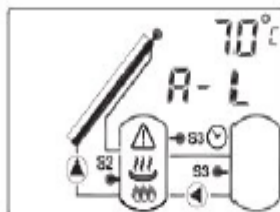
1. Atunci când aparatul funcționează în regim de avarie și protecția la supraincălzire este activă. Această situație va fi semnalizată pe afișaj prin apariția simbolului !/\.
2. Atunci când unul dintre cei trei senzori de temperatură nu este conectat în mod corespunzător sau este defect. Această situație va fi semnalizată pe afișaj prin apariția indicativului „Err”, iar simbolul !/\ va clipi

intermitent.

Funcția antibacteriană

Această funcție se poate utiliza doar în cazul sistemelor solare dotate cu dispozitive de încălzire auxiliară (schemele nr. 2 și 3). Pentru mai multe detalii citiți capitolul „Funcția antibacteriană”.

1. Mențineți apasată tasta OK timp de 5 secunde.
2. Folosiți tastele + și - pentru a ajusta valoarea pragului de temperatură pentru această funcție igienică.
3. Apăsați tasta OK pentru a activa funcția.



În timp ce această funcție este activă aparatul va afișa indicativul A-L și temperatura de la senzorul S3. Pentru a dezactiva funcția apăsați din nou tasta OK.

!/\ Atenție: În cazul în care temperatura S3 nu poate atinge în timp de o oră valoarea impusă prin pragul A-L, lumina afișajului va clipi intermitent pentru a alerta utilizatorul cu privire la faptul că funcția antibacteriană a eșuat. Această situație va fi semnalizată pe afișaj și prin apariția indicativului „Err A-L”. În acest caz apăsați tasta OK pentru a anula operațiunea și contactați personalul de întreținere.

Funcția test

Această funcție este destinată pentru a verifica dacă ieșirile A și B sunt în stare bună și gata de funcționare. În cazul schemei nr. 1 doar ieșirea A poate fi verificată.

- Mențineți apasată tasta OK și apăsați simultan tasta +.
- Ieșirea A (simbolul „pompa” de pe diagramă) va clipi intermitent, la intervale rare pe afișaj.
- Apăsați tasta + pentru a activa ieșirea A.
- Dacă ieșirea A funcționează corect, simbolul [pompa] din stânga va clipi intermitent, la intervale dese. Suplimentar, în interiorul vasului de acumulare de pe afișaj apărea simbolul [solară] iar LED-ul roșu [încalzire solară] din colțul din dreapta sus al panoului de comandă va fi aprins.
- Apăsați tasta + pentru a dezactiva ieșirea A.
- Apăsați tasta OK pentru a testa ieșirea B.
- Ieșirea B (S3 în cazul schemei nr. 2 sau simbolul [pompa] din dreapta în cazul schemelor nr. 3 și 4) va clipi intermitent, la intervale rare pe afișaj.
- Apăsați tasta + pentru a activa ieșirea B.
- Dacă ieșirea B funcționează corect, simbolul [pompa] din dreapta va clipi intermitent, la intervale dese. Suplimentar, LED-ul verde [flacără] din colțul din dreapta sus al panoului de comandă va fi aprins.
- După ce ați executat testul mențineți apasată tasta OK și apăsați simultan tasta + pentru a reveni.

Revenirea la parametri impliciți

Pentru a reveni la parametri impliciți, apăsați tastele 0/1 și OK simultan. Indicativul „dEL” va apărea în colțul din dreapta sus al afișajului. Ceasul va rămâne nemodificat.

Funcția reset

În cazul în care aparatul funcționează anormal, apăsați butonul „reset”. Parametri programați de către utilizator vor fi reținuți însă ceasul va fi reinițializat.

Blocarea tastaturii

Această funcție are rolul de a preveni modificarea parametrilor de către o persoană nevizată. Pentru a bloca tastatura apăsați simultan tastele - și OK. Simbolul [Jacăt] va apărea în partea din stânga jos a afișajului. Când aparatul are tastatura blocată, pentru a o debloca apăsați tastele - și OK simultan.