

Ventil termic de siguranță pentru golire seria STS și regulator de tiraj seria RT



Caracteristici principale

- Ventil termic de siguranță pentru golire seria STS: Ventilul termic de siguranță se instalează în sisteme cu cazane ce funcționează cu combustibil solid nepulverizat, ca protecție contra supratemperaturii.
- Regulator de tiraj seria RT: Regulatorul de tiraj se instalează în sisteme cu cazane ce funcționează cu combustibil solid nepulverizat, ca dispozitiv de reglaj.

Funcționare

Elementul sensibil la căldură, imersat în apa din cazan, se dilată pe măsura creșterii temperaturii, producând astfel deschiderea ventilului când temperatura atinge valoarea setată.

Întreținere

Pentru a asigura funcționarea corectă pe termen lung a ventilului termic de siguranță pentru golire, este necesară acționarea periodică a acestuia (cel puțin o dată pe an); pentru a efectua această operație, apăsați butonul roșu de golire plasat pe capul ventilului. Această acțiune permite curățarea scaunului ventilului, unde se pot depune particule străine. După un anumit număr de astfel de acționări periodice, se recomandă înlocuirea conului ventilului cu unul identic livrabil ca piesă de schimb.

Atestări

Atestat conform standardului DIN3440, întocmit de TÜV. Produsul corespunde cerințelor pentru corp R, punctul R.3.C.1., ediția 1982, IPSEL.



STS

SECURFLUX

Ventil termic de siguranță pentru golire, pentru cazane ce funcționează cu combustibil solid nepulverizat și care sunt prevăzute cu sistem dublu de siguranță. Corp din alamă CW617N nichelat. Sondă de imersie cu teacă de 145 mm și cu racord de 1/2" M. Capacitate maximă de golire: 6500 litri/oră la 8 bar. Presiunea maximă de lucru: 10 bar. Temperatura setată: 97°C. Temperatura la capacitatea maximă de golire: 107°C.

Corespunde condițiilor TÜV/SVGW.

Corespunde Directivei PED 97/23/CE. Cod de identificare CE1115.

Tip	Cod reper	Mărime	Capilar
STS	0232120	3/4" F	1300 mm
STS	0232220	3/4" F	2000 mm



STSR

SECURFLUX

Similar cu STS, dar cu un element sensibil compact. Sondă de imersie cu teacă de 108 mm și racord de 3/8" M. Capacitate maximă de golire: 3000 litri/oră.

Tip	Cod reper	Mărime	Capilar
STSR	0232520	3/4" F	1300 mm

Caracteristici constructive	
Corp și cap	Alamă nichelată
Garnituri și inele O	Cauciuc EPDM
Arc	Oțel inox
Racorduri intrare/ieșire	UNI-ISO228/1 - G3/4" mamă
Capilar (model STS20 și STS20R)	Lungime 1300 mm
Capilar (model STS20/200)	Lungime 2000 mm
Teacă (model STS20 și STS20/200)	1/2" x 145 mm
Teacă (model STS20R)	3/8" x 108 mm

Caracteristici tehnice	
Temperatură setată	97°C
Presiune maximă de lucru	10 bar
Temperatură de golire	107°C
Capacitate de golire (model STS20 și STS20/200)	6500 litri/oră la 8 bar
Capacitate de golire (model STS20R)	3000 litri/oră la 8 bar

Instalarea

Diversele posibilități de instalare a ventilului termic de siguranță pentru golire sunt prezentate în figurile 1, 2, 3 și 4.

Fig. 1 - Sistem de cazan cu dublă combustie combinat cu un boiler cu circulație naturală a apei. Sistemul este de tip cu vas deschis (combustibil solid), cu ventilul termic de siguranță pentru golire STS instalat pe conducta de apă caldă menajeră, la ieșirea din boiler, înaintea oricărui dispozitiv de închidere. Elementul sensibil este montat într-o cavitate specială prevăzută în cazanul principal. Circuitul de golire trece printr-un sifon. În timpul golirii, ventilul golește o parte din apa fierbinte din boiler, acționând astfel ca un schimbător de căldură pentru situații de urgență.

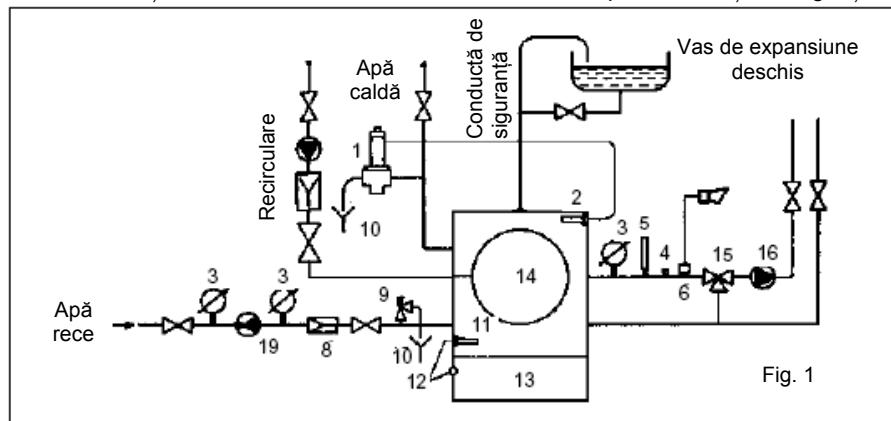


Fig. 2 - Sistem identic cu cel din fig. 1, dar fără o cavitate specială pentru introducerea elementului sensibil în cazan. Într-un astfel de caz, cavitatea destinată elementului sensibil se află pe conducta de alimentare cu apă caldă, imediat după ieșirea din cazan, înaintea oricărui dispozitiv de închidere. Mai mult, există posibilitatea folosirii unui cazan fără racord de expansiune deoarece conducta de siguranță este conectată la conducta de alimentare cu apă caldă.

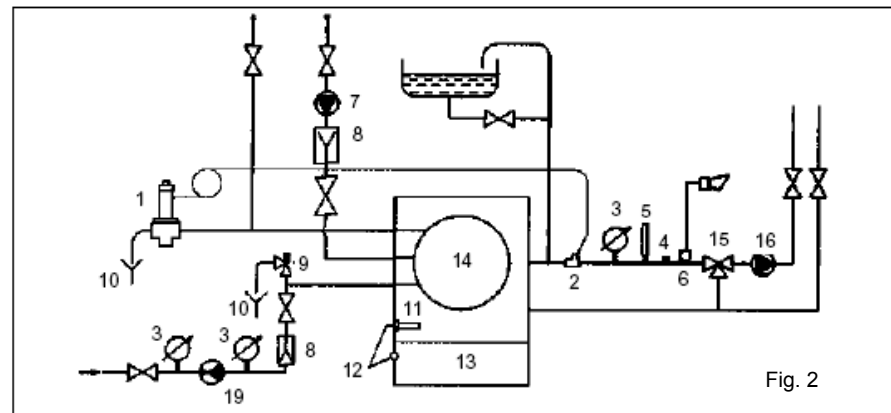


Fig. 3 - Sistem de cazan cu dublă combustie combinat cu un boiler ce lucrează cu circulație forțată prin intermediul unei pompe. Într-un astfel de caz nu mai este utilă instalarea ventilului termic de siguranță pe conducta de apă caldă menajeră deoarece, dacă pompa se oprește (din cauza unei defecțiuni sau a întreruperii alimentării electrice), boilerul nu mai poate disipa căldura din cazan spre exterior. În cazul în care cazanul este prevăzut cu un schimbător de căldură încorporat destinat situațiilor de urgență, ventilul termic de siguranță pentru golire trebuie montat la ieșirea acestui schimbător de căldură; în caz contrar, a se vedea fig. 4.

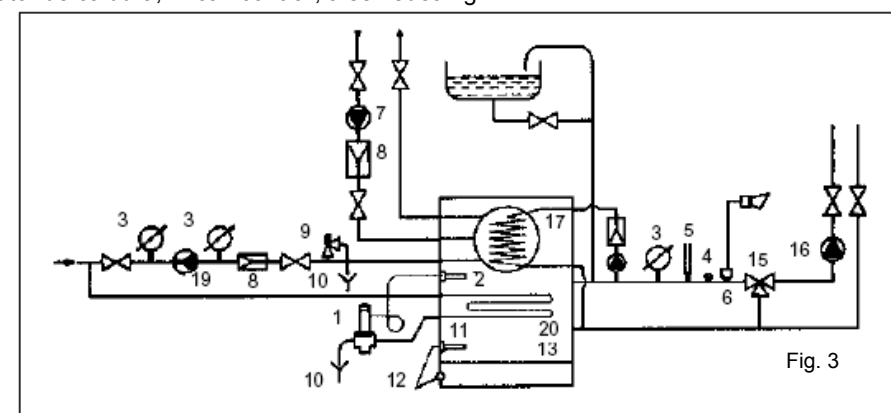


Fig. 4 - Sistem de cazan cu dublă combustie fără boiler și cu un schimbător de căldură conectat extern și prevăzut pentru situații de urgență. În acest caz este necesar să se verifice dacă întreaga capacitate a sistemului poate fi transferată de la cazan la schimbătorul de căldură prin circulație naturală. Deoarece este dificil să se implementeze un astfel de aranjament, cel puțin în cazul cazanelor mici, se recomandă ca, în caz de dubiu, să se adopte soluția de instalare a ventilului termic de golire VTF/N pe conducta de ieșire a cazanului. Cu alte cuvinte, folosirea unui schimbător de căldură pentru situații de urgență are sens numai dacă schimbătorul este instalat în interiorul cazanului.

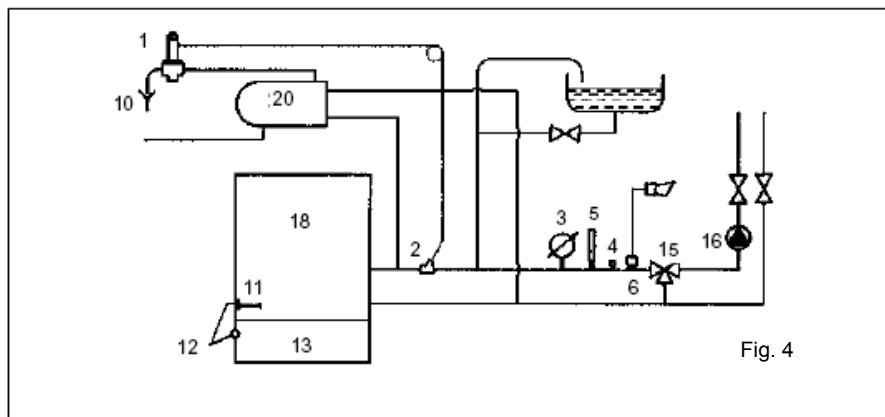
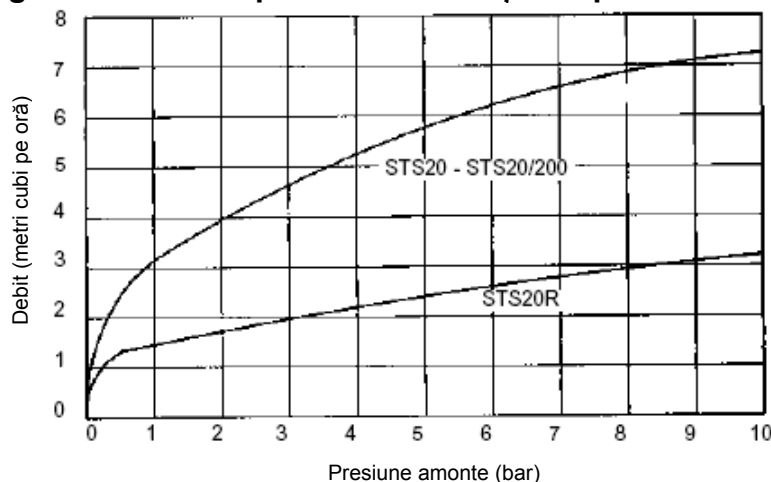


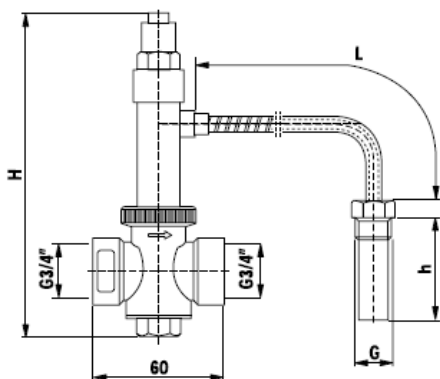
Fig. 4

Diagrama debitului prin STS în funcție de presiunea din amonte

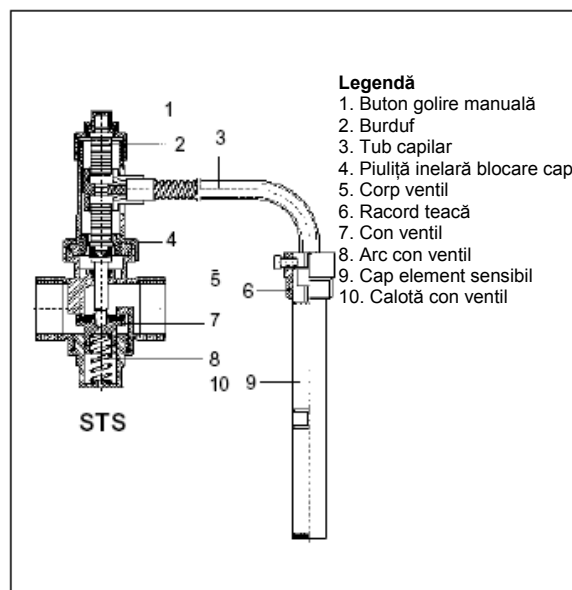


Dimensiuni de gabarit (mm)

STS/STSR



Tip	G	h	H	L
STS	1/2"	145	133	1300
STS	1/2"	145	133	2000
STSR	3/8"	108	131	1300




RT
AIRSTOP

Acesta este un regulator de tiraj pentru cazane ce funcționează cu combustibil nepulverizat și care sunt prevăzute cu un singur sistem de siguranță (cod articol 0234200) sau cu sistem dublu de siguranță (cod articol 0234100).

Domeniu de setare: 40°C până la 100°C.

Racord ND 3/4". Element sensibil la căldură pe bază de ceară.

Tip	Cod reper	Cursă	Lungime lanț
RT	0234100	60 mm	125 cm
RT	0234200	80 mm	125 cm

Modul de funcționare

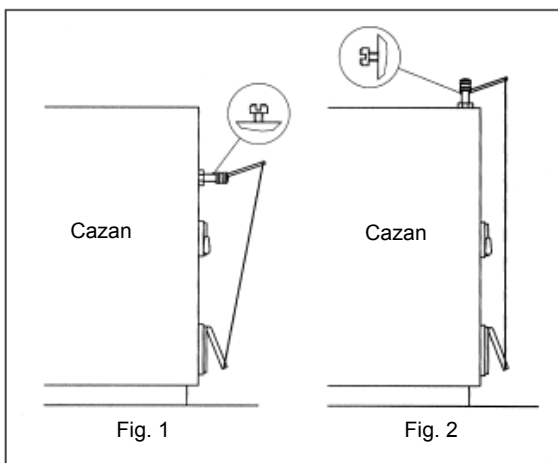
Elementul sensibil la căldură de pe regulatorul de tiraj și care este imersat în cazanul de apă prin intermediul unei teci, acționează asupra combustiei prin modificarea adecvată a alimentării cu aer pentru combustie în funcție de temperatura apei. Reglajul se face prin deschiderea sau închiderea clapetei de alimentare cu aer a cazanului.

Atestări

Produsul îndeplinește condițiile pentru corp R, punctul R.3.C.3, ediția 1982, ISPEL.

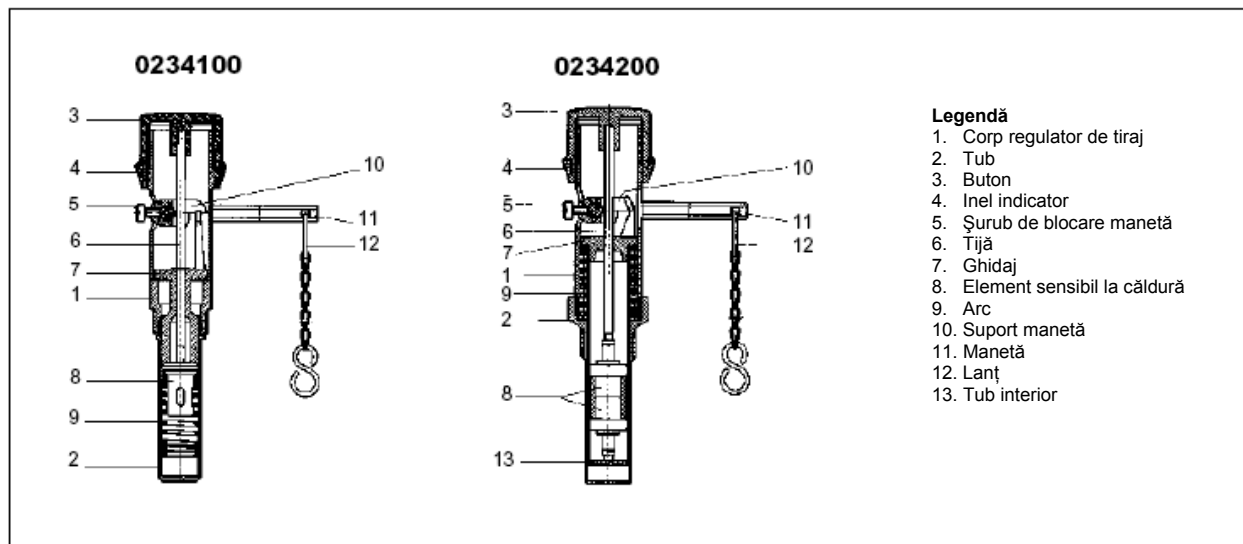
Instalarea

Regulatorul de tiraj din **seria RT** poate fi instalat pe cazan fie în poziție orizontală (pe partea din față), fie în poziție verticală (partea de sus). Pentru poziția orizontală (partea din față), șurubul (12) de blocare a manetei trebuie să fie plasat în sus față de corpul regulatorului de tiraj (**fig. 1**), temperatura fiind măsurată cu ajutorul cifrelor roșii. În poziție orizontală (partea de sus), șurubul de blocare a manetei trebuie să fie plasat în spate față de partea din față a cazanului (**fig. 2**), temperatura fiind măsurată cu ajutorul cifrelor galbene.



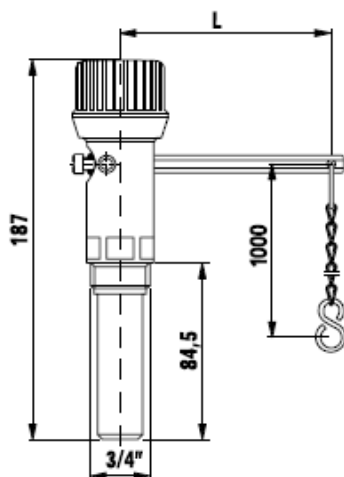
Caracteristici constructive	
Corp și teacă	Alamă nichelată
Buton de reglaj	Masă plastică armată
Lanț și manetă	Oțel tropicalizat
Racord	UNI-ISO228/1 - G3/4" M
Teacă (model RT20)	3/4" x 75 mm
Teacă (model RT10)	3/4" x 71,5 mm
Element sensibil la căldură (model RT20)	Două, cu dilatație ceară
Element sensibil la căldură (model RT10)	Unul, cu dilatație ceară

Caracteristici tehnice	
Temperatură maximă a apei	120°C
Domeniul de setare a temperaturii	40 până la 100°C
Cursă maximă manetă (RT20)	80 mm
Cursă maximă manetă (RT10)	60 mm



Dimensiuni de gabarit (mm)

RT



Cursă	L
60	100
80	187,5

Descrierile și fotografiile din această fișă cu specificații de produs sunt furnizate numai cu caracter informativ și nu sunt angajante pentru furnizor. Watts Industries își rezervă dreptul de a efectua orice îmbunătățiri tehnice și constructive la produsele sale fără o notificare prealabilă.