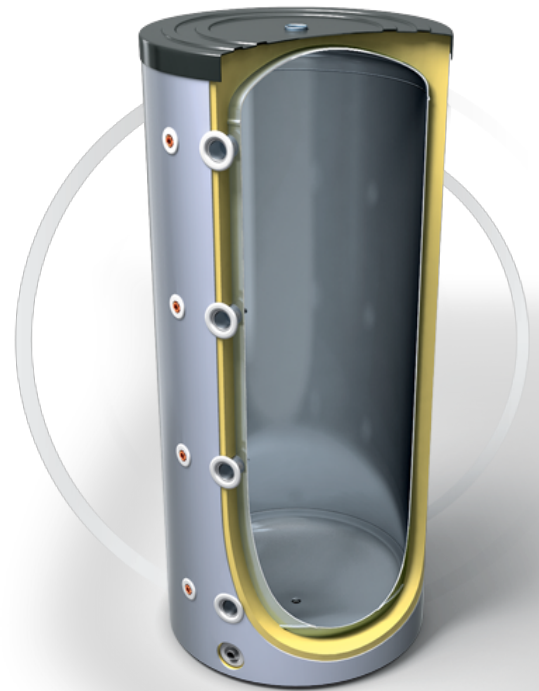




Profi Line

V 500 75 F42 TP4

Rezervor de acumulare pentru agent termic





Informatii principale

- Rezervor din otel - ne-emailat
- Izolatie de inalta eficienta din poliuretan rigid fara CFC - 50 mm
- Termometru extern
- Supapa de siguranta
- 4 teci pentru senzori termici
- 4+5 racorduri pentru sisteme termice
- Racord de intrare
- Racord de Aerisire/lesire
- Racord de golire
- Manta exterioara de plastic

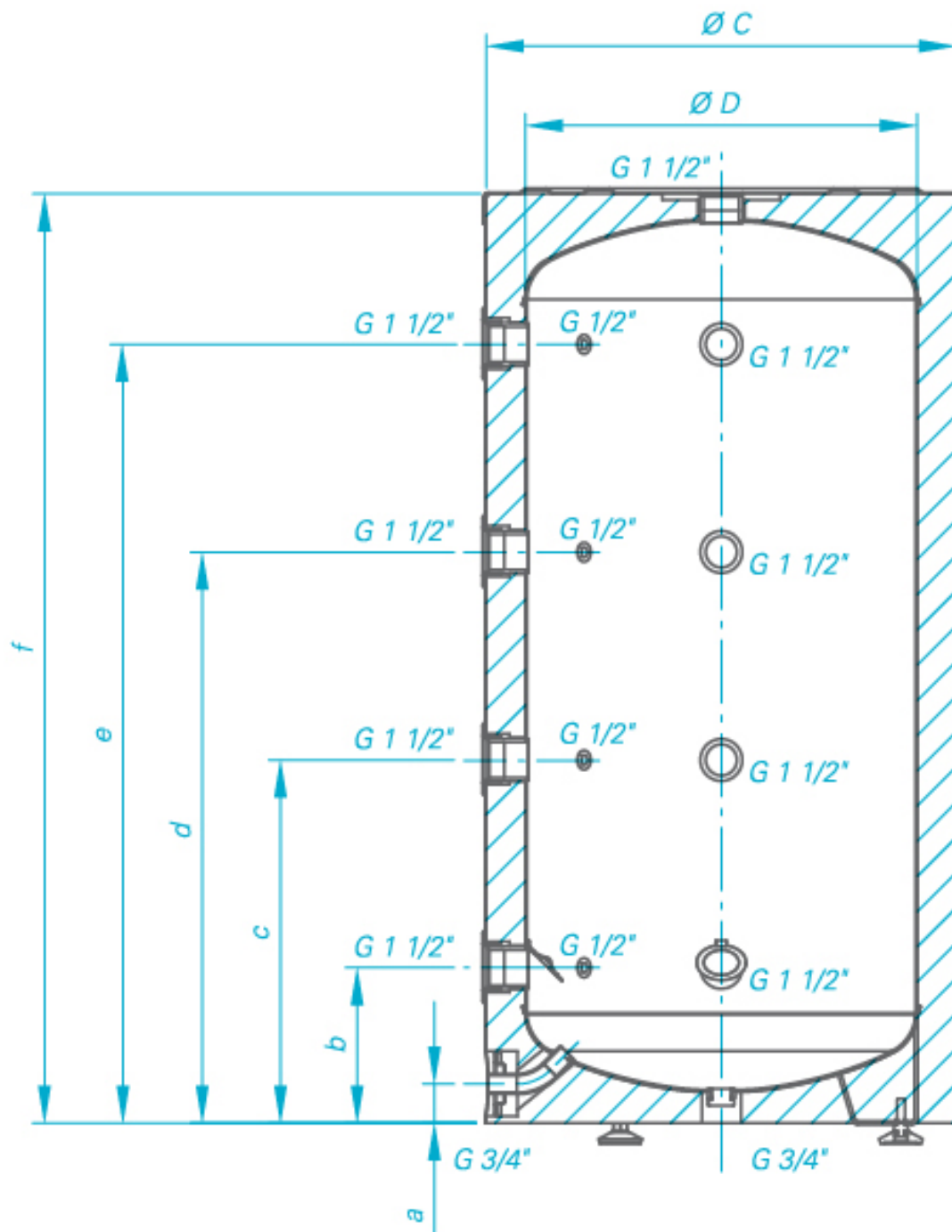


Caracteristici tehnice	
Capacitate nominala [L]	500 L
Tipul de protectie al vasului	Vas din otel - nu este emailat
Presiunea de lucru a vasului	0.3 MPa
Temperatura maxima de lucru	95 T°C
Dimensiuni [mm] [D/h]	750 x 1671 mm
Greutate neta [kg]	109.8
Supapa de siguranta	Da
Teaca pentru senzorul de temperatura	4 buc
4+5 Intrari / Iesiri	Da
Racord de golire	Da





Sections and dimensions



V 500 75 F42

Dimension

Dimension	Value
a	
b	
c	
d	
e	
f	
\varnothing	
\varnothing	

