

CUPRINS

Cuprins	p. 01
Introducere	p. 02
1. Destinație	p. 03
2. Descrierea tehnică	p. 03
Aspectul panoului de comandă	p. 04
Avantajele cazanului	p. 04
3. Date tehnice	p. 05
Legendă pentru desenele cazanelor	p. 06
Date tehnice	p. 06
Desenele cazanelor	p. 07
Secțiunea mecanice de grătar	p. 08
Schema exhaustorului	p. 08
4. Tipul și așezarea pieselor ceramice refractare în focar	p. 08
5. Accesorii livrate cu cazanul	p. 09
6. Combustibil	p. 09
Date de bază la arderea lemnului	p. 09
Puterea calorică a lemnului	p. 10
7. Fundația cazanului	p. 11
8. Mediul de instalare și amplasare a cazanului în sala cazanelor	p. 11
9. Coș de fum	p. 11
10. Racord de fum	p. 12
11. Protecția împotriva incendiilor la instalarea și utilizarea echipamentelor termice	p. 13
Distanțe sigure	p. 13
12. Conectarea cazanului la rețeaua electrică	p. 14
13. Schema electrică de conectare a reglării electromecanice cu exhaustor, tip UCJ 4C52 (C18S-C50S)	p. 14
14. Standardele (CSN EN) obligatorii referitoare la construcția și instalarea cazanului pe combustibil solid	p. 15
15. Selecție și mod de racordare a elementelor de reglare și de comandă	p. 15
16. Protecția cazanului împotriva coroziunii	p. 16
17. Instalarea recomandată a cazanului cu Laddomat 21	p. 17
18. Instalarea recomandată a cazanului cu ventil termoregulator	p. 18
19. Instalarea recomandată a cazanului cu rezervor de acumulare	p. 18
20. Schema recomandată a instalării cazanului cu Laddomat 21 și cu rezervoare de acumulare	p. 19
21. Laddomat 21	p. 20
22. Ventil termoregulator ESBE	p. 20
23. Funcționarea sistemului cu rezervoare de acumulare	p. 21
Rezervoare de acumulare ATMOS standard	p. 21
Izolarea rezervoarelor	p. 21
Avantaje	p. 21
24. Racordarea serpentinei de răcire împotriva supraîncălzirii cu supapă termică Honeywell TS 130 – 3/4 A sau WATTS STS 20	p. 22
25. Prescripții de lucru	p. 22
Pregătirea cazanului pentru punere în funcțiune	p. 22
Aprinderea focului și funcționare a cazanului	p. 23
Reglajul puterii - electromecanic	p. 23
Regulator de putere (tiraj) Honeywell Braukmann FR 124 - Instrucțiuni de instalare	p. 24
Reglare	p. 24
Verificarea funcționării regulatorului de tiraj	p. 24
26. Reglarea puterii și a arderii cazanului	p. 25
Pentru cazanele cu exhaustor C18S - C50S	p. 25
27. Completarea combustibilului	p. 25
28. Funcționarea continuă	p. 25
29. Curățarea cazanului	p. 26
30. Întreținerea sistemului de încălzire (inclusiv cazanul)	p. 26
31. Exploatare și supraveghere	p. 27
32. Defecțiuni posibile și modul de remediere	p. 28
33. Piese de schimb	p. 29
Înlocuirea piesei ceramice refractare (a duzei de ar)	p. 29
Înlocuirea garniturii din ușa	p. 29
Reglarea balamalelor și a dispozitivului de închidere a ușii	p. 30
34. Protecția mediului	p. 30
Scoaterea din uz a cazanului la sfârșitul duratei de viață	p. 30
Condiții de garanție	p. 31
Proces verbal de instalare a cazanului	p. 32
Intervenții / Revizii	p. 33
Raport de reparații în garanție și postgaranție	p. 34
Declarație de conformitate	p. 35

STIMATE BENEFICIAR, ACEST PRODUS VĂ POATE OFERI CU UN EFORT MINIM O SATISFAȚIE MAXIMĂ. ÎN ACEST SCOP ESTE NECESAR SĂ URMĂRIȚI INSTRUCȚIUNILE DE UTILIZARE ȘI SĂ EXPLOATAȚI CAZANUL CONFORM RECOMANDĂRI-LOR PRODUCĂTORULUI DIN PREZENTUL MANUAL.

1. Instalarea cazanului, aprinderea de control și instruirea beneficiarului în ceea ce privește modul de utilizare, vor fi efectuate de **o unitate autorizată de producător**, ocazie cu care se va întocmi un proces verbal de punere în funcțiune a cazanului (p. 32).
2. În timpul gazeificării se pot forma gudroane și condens (cu caracter acid) în camera de ardere. De aceea se recomandă montarea pe instalație a unei pompe Laddomat 21 sau a unui ventil termoregulator care să **păstreze temperatura minimă a apei în returul cazanului la 65°C. Temperatura de lucru a apei din cazan trebuie să fie în permanență 80-90°C.**
3. La utilizarea unei pompe de circulație, funcționarea acesteia va fi comandată de un termostat independent, care **va asigura temperatura minimă prescrisă a apei în returul cazanului.**
4. Cazanul nu trebuie utilizat în permanență la o capacitate **sub 50%**.
5. Funcționarea ecologică se obține în cazul utilizării cazanului la capacitate nominală.
6. În cazul funcționării **cu capacitate redusă** (ex. vara pt. încălzirea apei calde menajere), **focul va fi aprins zilnic.**
7. Se recomandă montarea cazanului cu **rezervoare de acumulare și pompă Laddomat 21. Astfel se obține un consum de combustibil cu 20-30% mai scăzut și va crește durata de viață a cazanului și a coșului de fum.**
8. Dacă cazanul nu poate fi montat cu rezervor de acumulare, se recomandă montarea **a cel puțin un rezervor de compensare** având volumul de **aproximativ 25 l pe 1KW putere a cazanului.**
9. Combustibilul utilizat trebuie să fie uscat, **cu umiditate maximă de 12-20% - în cazul umidității mai ridicate scade randamentul cazanului și crește consumul de combustibil.**

Cazanele cu exhaustor au litera S la sfârșitul codului de identificare (excepție DC 70S).



ATENȚIE! - Dacă cazanul este echipat cu Laddomat 21 sau ventil termoregulator TV de 60°C, respectiv cu rezervoare de acumulare (vezi schemele alăturate), **garanția corpului cazanului este prelungită de la 24 la 36 luni. Garanția altor piese rămâne neschimbată. În cazul nerespectării acestor recomandări, durata de viață a corpului de cazan și a pieselor ceramice refractare poate să se reducă în mod esențial datorită coroziunii la temperatură joasă. Corpul cazanului se poate coroda chiar și după 2 ani de funcționare.**

1. Destinație

Cazanele ecologice de apă caldă ATMOS Kombi C18S, C20S, C30S, C40S, C50S sunt destinate încălzirii caselor, cabanelor sau a altor construcții similare. Cazanele pot satisface un necesar de căldură a construcției de 20-48 KW, în funcție tip. Cazanele sunt construite pentru arderea cărbunelui brun NUCĂ 1 și a lemnelor tăiate în bucăți. Se recomandă în special butuci cu lungimea de 330-530mm în funcție de mărimea cazanului. Pot fi utilizate și cărbunele brun CUB, brichete de cărbune brun și de lemn. Cazanul nu este destinat arderii rumegușului și deșeurilor mici de lemn. Acestea pot fi utilizate doar în amestec de MAXIMUM 10%.

Camera de ardere spațioasă permite introducerea și arderea lemnelor de dimensiuni mari, astfel reducându-se substanțial efortul fizic și timpul necesar pregătirii combustibilului.

2. Descrierea tehnică

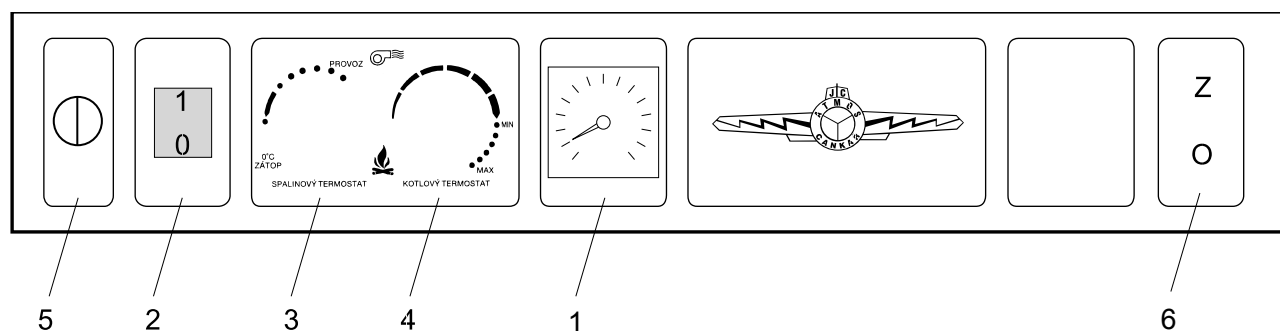
Cazanele sunt construite pentru arderea cărbunelui brun și a lemnului. Arderea este bazată pe principiul gazeificării, cazanul fiind dotat cu ventilator:

EXHAUSTOR care aspiră gaze arse în racordul de fum (pentru C18S - C50S)

Corpul cazanului e confecționat din tablă de oțel sudată de 3-86m și este format din rezervorul de alimentare cu combustibil care în partea sa inferioară este prevăzută cu mecanica de grătar turnant cu fantă longitudinală pentru comunicare cu camera secundară. Camera de ardere secundară este și ea dotată cu piese ceramice refractare. În partea posterioară a corpului cazanului se află un canal vertical de fum prevăzut în partea de sus cu clapeta de aprindere. În partea superioară a canalului de fum se situează racordul pentru coș. Partea frontală a corpului cazanului este prevăzută cu ușa de încărcare combustibil (sus) și ușa de curățare a camerei de ardere secundare de cenușă (jos). De asemenea în partea frontală superioară se află mânerul de acționare al clapetei de aprindere.

Corpul cazanului este termoizolat exterior cu vată minerală, amplasată sub carcasa de tablă a învelișului exterior al cazanului. În partea superioară a cazanului se află panoul de comandă pentru reglare electromecanică. În partea din spate a cazanului se află canalul de admisie al aerului primar și secundar, prevăzut cu clapeta de reglare, comandată de regulatorul de tiraj FR124. Aerul primar și secundar sunt preîncălzite la temperatură ridicată.

Aspectul panoului de comandă



- | | |
|--------------------------|---|
| 1. Termometru | 4. Termostat reglaj (termic) |
| 2. Înterupător principal | 5. Termostat de siguranță |
| 3. Termostat gaze arse | 6. Mâner de acționare al clapetei de aprindere. |

Descrierea funcționalității elementelor de comandă:

- Termometru** – indică temperatura de ieșire a apei din cazan.
- Înterupător general** – permite decuplarea totală a alimentării cu energie electrică a cazanului.
- Termostat gaze arse** – servește la decuplarea ventilatorului după arderea combustibilului

ATENȚIE! - În timpul aprinderii focului, termostatul de gaze arse trebuie poziționat pe o temperatură de „0°C“ (aprinderea focului). Iar în timpul arderii trebuie poziționat pe poziția de lucru. Poziția optimă pentru condițiile concrete trebuie să fie întodeauna stabilită practic. Dacă temperatura gazelor arse scade sub valoarea reglată, funcționarea ventilatorului este oprită de termostat. O comandă normală a pornirii ventilatorului e posibilă doar după reglarea termostatului de gaze arse la temperatură mai joasă (de ex. „0°C“ - aprinderea focului).



- Termostat reglaj (agent termic)** – cuplează/ decuplează ventilatorul în funcție de temperatura de ieșire a apei din cazan.
- Termostat de siguranță (cu rearmare manuală)** – servește ca protecție a cazanului împotriva supraîncălzirii în cazul defectării termostatului de reglaj sau ca semnalizare a depășirii temperaturii critice - după depășirea temperaturii critice, termostatul trebuie să fie rearmat manual.
- Mâner de acționare a clapetei de aprindere** – servește la deschiderea a clapetei de aprindere la aprinderea focului sau la încărcarea a combustibilului.

Avantajele cazanului

Arderea pe principiul gazeificării se realizează la temperaturi ridicate. Aceasta are ca rezultat un consum de combustibil mai scăzut și o funcționare ecologică. Aerul primar și secundar este preîncălzit la temperatura ridicată, ceea ce înseamnă că flacăra este caldă și stabilă cu calitate constantă a arderii. Grătarul turnant de gazeificare permite evacuarea cenușii în timpul funcționării cazanului. Lemnul și cărbunele brun pot fi arse separat sau în comun cea ce se recomandă. Cazanele sunt dotate cu exhaustor, avantajul acestuia constă în limitarea a fumării la încărcarea a combustibilului și la funcționare a cazanului. Toate cazanele sunt echipate de asemenea cu serpentină de răcire, un element de siguranță împotriva supraîncălzirii.

3. Date tehnice

Tipul cazanului ATMOS	C18S	C20S	C30S	C40S	C50S
Puterea cazanului	10-20	17-25	22-32	28-40	35-48
Suprafața de încălzire	1,8	2,1	2,6	3,2	3,5
Volumul rezervorului de combustibil	65	100	125	150	150
Tirajul necesar al coșului	Ø 450 x 260				
Předpisany fah komina	20	23	25	28	28
Suprapresiunea maximă de lucru a apei	250	250	250	250	250
Greutatea cazanului	225	298	336	376	415
Diametru racordare coș (evacuare gaze arse)	152	152	152	152	152
Înălțimea cazanului	1120	1360	1360	1360	1360
Lățimea cazanului	590	590	590	590	590
Adâncimea cazanului	845	845	945	1045	1105
Clasă de protecție electrică	20				
Putere electrică absorbită	50	50	50	50	50
Randamentul cazanului	81-85	81-84	81-84	86-87	86-88
Teplota spalín při jmen. výkonu	218	220	225	225	230
Nivel maxim de zgomot	65	65	65	65	65
Combustibil recomandat	cărbune brun NUCĂ I de putere calorică de 17 - 20 MJ.kg-I lemn uscat de putere calorică de 15 - 17 MJ.kg-I conținut de apă de 12 - 20%, medie de 80 - 150 mm				
Lungimea max. a butucilor	330	330	430	530	530
Volumul apei în cazan	45	64	70	77	105
Voltaj	230/50				
Temperatura minimă prescrisă a apei în returul cazanului este 65°C min. la funcționare.					
Temperatura de lucru prescrisă a cazanului este 80-90°C.					

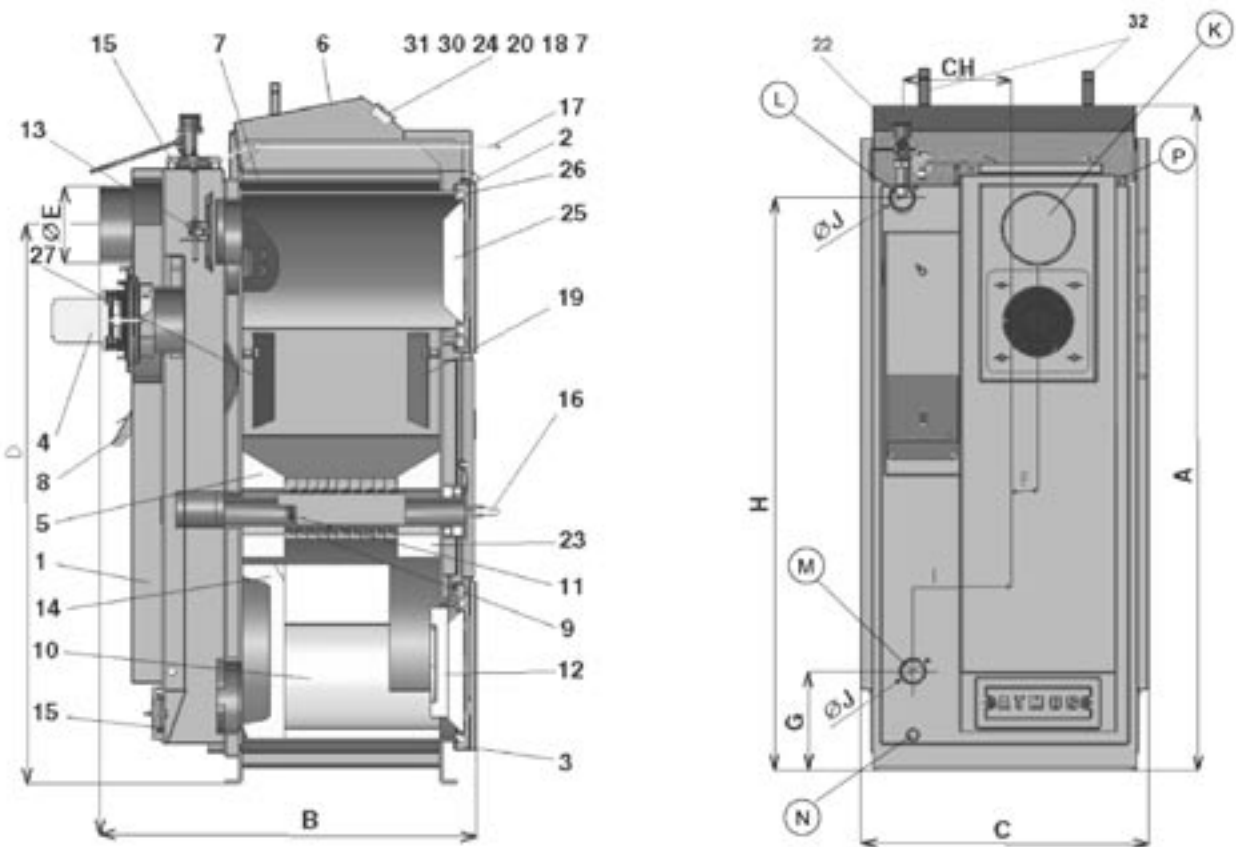
Legendă pentru desenele cazanelor

- | | |
|--|--|
| 1. Corpul cazanului | 19. Ecranul focarului - din față |
| 2. Ușă de umplere | 20. Întrerupător |
| 3. Ușă de evacuare a cenușii | 22. Regulator de tiraj -HONEYWELL FR124 |
| 4. Ventilator - exhaustor (S) | 23. Piesă ceramică refractară - partea din față |
| 5. Piesă ceramică refractară - partea din spate | 24. Termostat reglaj al ventilatorului |
| 6. Panou de comandă | 25. Termoizolație ușă - Sibral |
| 7. Termostat de siguranță | 26. Șnur etanșare ușă 18x18 |
| 8. Clapetă de reglare | 27. Ecranul focarului - din spate |
| 9. Grătar | 30. Termostat gaze arse |
| 10. Piesă ceramică refractară - cameră sferică
(cameră de ardere secundară) | 31. Termostat de siguranță |
| 11. Etanșarea duzei | 32. Serpentină de răcire contra supraîncălzirii |
| 12. Piesă ceramică refractară - tip semilună | K - canalul de fum |
| 13. Clapetă de aprindere | L - Ieșirea apei din cazan |
| 14. Piesă ceramică refractară - partea din față a
camerei sferice | M - intrarea apei în cazan |
| 15. Capac de curățare | N - racord pentru robinetul de umplere |
| 16. Manetă de grătar | P - racord pentru senzorul de temperatură a su-
papei termice montată pe serpentina de răcire
(TS130, STS20) |
| 17. Mânerul clapetei de aprindere | |
| 18. Termometru | |

Date tehnice

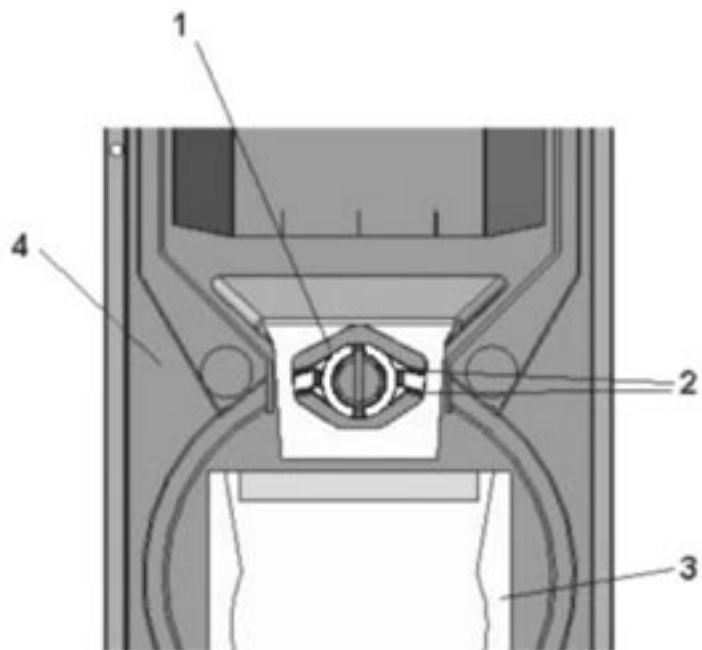
Dimensiuni	C18S	C20S	C30S	C40S	C50S
A	1120	1360	1360	1360	1360
B	690	690	790	890	890
C	590	590	590	590	590
D	872	1118	1118	1118	1118
E	152	152	152	152	152
F	65	70	70	70	70
G	200	180	200	200	102
H	930	1165	1165	1165	1165
CH	220	220	220	220	220
I	190	190	190	190	190
J	6/4"	6/4"	6/4"	2"	2"

Desenele cazanelor



RO

Secțiunea mecanice de grătar



- 1 - grătar (1 segment)
- 2 - canale ale aerului secundar
- 3 - cameră sferică de ardere
- 4 - corpul cazanului

Reglarea segmentelor de grătar este reprezentată pe figura și este identică pentru arderea cărbunelui, precum și pentru arderea lemnului. Canalele de admisiune a aerului secundar trebuie să fie totdeauna dirijate spre jos.

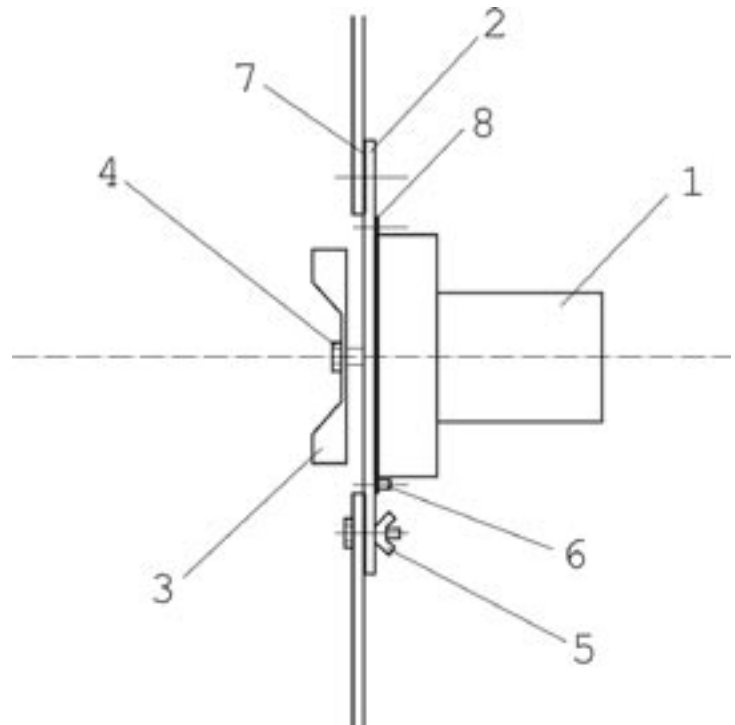
Schema exhaustorului



ATENȚIE! - Exhaustorul (S) este livrat demontat. Așezați exhaustorul pe canalul de fum din spate, strângeți piulițele de fixare apoi alimentați exhaustorul cu curent electric. Verificați funcționarea lui normală.

RO

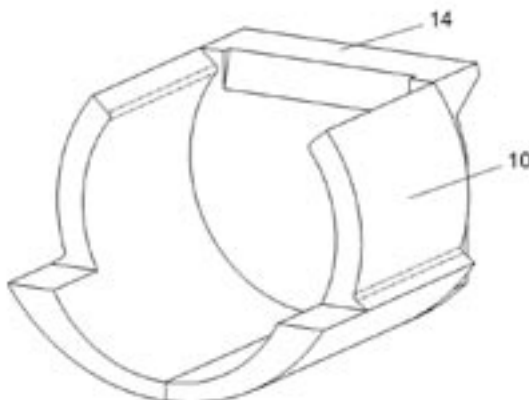
- 1 - Motor
- 2 - Placă metalică
- 3 - Paleta rotorului (oțel inoxidabil)
- 4 - **Piuliță cu filet stâng și șaibă**
- 5 - Piuliță fluture
- 6 - Șurub
- 7 - Etanșare mare (2 buc.)
- 8 - Etanșare mică



4. Tipul și așezarea pieselor ceramice refractare în focar

1. Pentru tipul

C18S

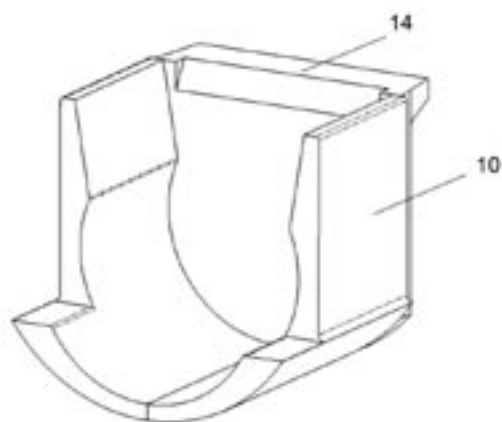


10. Piesă ceramică refractară
- cameră sferică (partea stângă + dreaptă)

14. Piesă ceramică refractară
- partea din spate cu scobitură

2. Pentru tipul

C20S
C30S
C40S
C50S



10. Piesă ceramică refractară
- cameră sferică (partea stângă + dreaptă)

14. Piesă ceramică refractară - partea din spate cu scobitură

Camera sferică trebuie asamblată în așa fel încât partea din față a piesei ceramice refractare (10) să fie poziționată la 3 cm față de cantul frontal al cazanului.



ATENȚIE! - nu se va schimba poziția părții posterioare (14) la o eventuală demontare.

5. Accesorii livrate cu cazanul

Perie de oțel cu accesorii	1 buc.
Rașchetă de curățat	1 buc.
Robinet de umplere	1 buc.
Instrucțiuni de utilizare și de întreținere	1 buc.
Regulator de tiraj HONEYWELL FR124	1 buc.
Cenușar	1 buc.

6. Combustibil

Se recomandă utilizarea cărbunelui brun NUCĂ 1 și a lemnelor uscate aproximativ 2 ani în mod natural (butuci de $\Phi 80-150$ mm), cu umiditate de 12-20%, cu puterea calorică 15-17 Mj.kg-1 și cu lungimea butucilor de 330-530 mm în concordanță cu tipul cazanului. Dimensiunile recomandate pentru combustibil pot fi găsite la punctul 3. "Date tehnice". Se pot arde și cărbune brun de dimensiuni mai mari, de ex. CUB, brichete de cărbune brun și de lemn. Deșeurile de lemn nu pot fi arse decât în combinație cu lemnul în bucăți sau cu cărbunele brun (max. 10%).

Date de bază la arderea lemnului

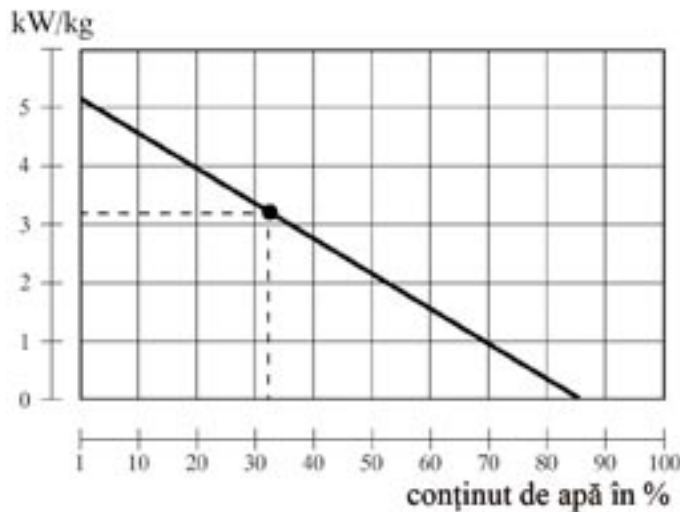
Puterea maximă și durata lungă de viață a cazanului sunt asigurate prin utilizarea lemnului uscat de 2 ani. În graficul următor se află dependența puterii calorice a combustibilului de conținutul de apă. Puterea calorică utilă a lemnului scade substanțial cu creșterea umidității.

Exemplu:

Lemnul cu umiditatea 20% are puterea calorică de 4 kWh / 1 kg lemn

Lemnul cu umiditatea 60% are puterea calorică de 1,5 kWh/ 1 kg lemn

- de exemplu lemnul de molid depozitat timp de un an sub acoperiș – vezi graficul



În graficul alăturat se găsește puterea utilă maximă a cazanului în cazul în care lemnul folosit este umed.

	kW
C18S	- 13
C20S	- 15
C30S	- 24
C40S	- 31
C50S	- 39

Aceste informații pot servi și pentru alte tipuri de cazane care funcționează pe principiul gazeificării lemnului.

Nu se recomandă utilizarea lemnului cu o umiditate mai mică decât 12%.

Puterea calorică a lemnului

Tip lemn	Puterea calorică pentru 1kg lemn		
	kcal	kJoule	kWh
Molid	3900	16250	4,5
Pin	3800	15800	4,4
Mesteacăn	3750	15500	4,3
Stejar	3600	15100	4,2
Fag	3450	14400	4,0

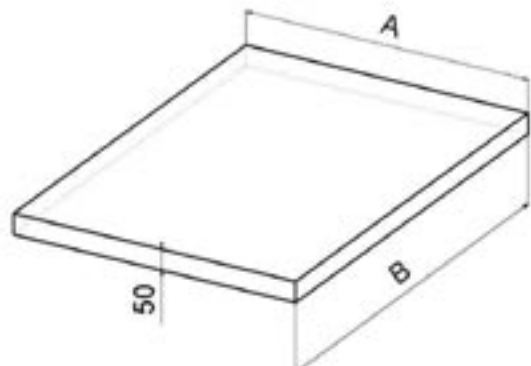


Lemnul verde (umed) are putere calorică scăzută, nu arde bine, afumă tare și reduce substanțial durata de viață a cazanului și a coșului. Totodată puterea utilă a cazanului scade cu 50%, iar consumul de lemne se dublează.

7. Fundația cazanului

Tip cazan [mm]	A	B
C18S, C20S	600	600
C30S	600	700
C40S, C50S	600	800

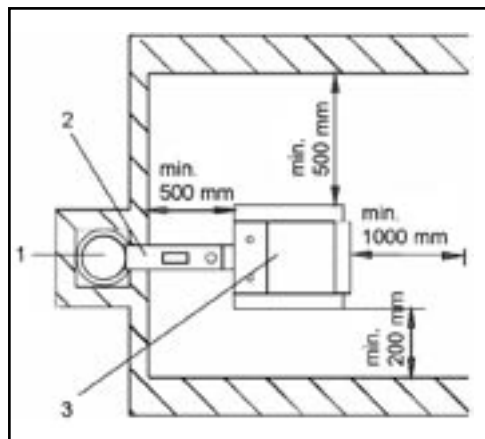
Se recomandă utilizarea fundației de beton sau din metal.



RO

8. Mediul de instalare și amplasare a cazanului în sala cazanelor

Cazanul poate fi utilizat în “mediul de bază” AA5/AB5 după standardul ceh ČSN 3320001/1995. Cazanul trebuie amplasat în sala cazanelor în care este asigurată admisia aerului necesar arderii. Amplasarea cazanului în spații locuite (inclusiv coridoare) nu este acceptată. Secțiunea prizei neobturabile trebuie să fie minim 250 cm² pentru cazanele cu putere nominală de 20-50 kW.



- 1 - coș de fum
- 2 - canal de fum
- 3 - cazan

9. Coș de fum

Racordarea cazanului la coșul de fum se va efectua doar cu acordul unei firme de coșerit. Canalul de evacuare al coșului de fum trebuie dimensionat astfel încât prin tirajul său să asigure evacuarea gazelor arse din cazan și dispersarea acestora în atmosferă, în orice condiții de lucru. O bună dimensionare a coșului de fum este necesară pentru funcționarea corectă a cazanului. **Arderea, randamentul cazanului și durata de funcționare a acestuia depind de tirajul coșului.** Tirajul coșului la rândul său depinde direct de secțiunea, înălțimea și rugozitatea suprafeței interioare a acestuia. În coșul de fum la care cazanul este racordat nu se vor racorda alte aparate. **Diametrul coșului nu poate fi mai mic decât diametrul racordului de ieșire al cazanului (min. 150mm).** Tirajul coșului trebuie să atingă valorile prescrise (vezi datele tehnice, p. 1), dar nu trebuie să fie extrem de înalt pentru ca să nu reducă randamentul cazanului și să nu influențeze arderea (să nu rupă flacăra). În cazul tirajului ridicat al coșului poate fi instalată o clapetă de reglare a debitului (limitator de tiraj) în canalul de fum, între cazan și coșul de fum.

Dimensiuni informative privind secțiunea coșului:

20 x 20 cm	înălțime min. 7 m
Ø 20 cm	înălțime min. 8 m
15 x 15 cm	înălțime min. 11 m
Ø 16 cm	înălțime min. 12 m

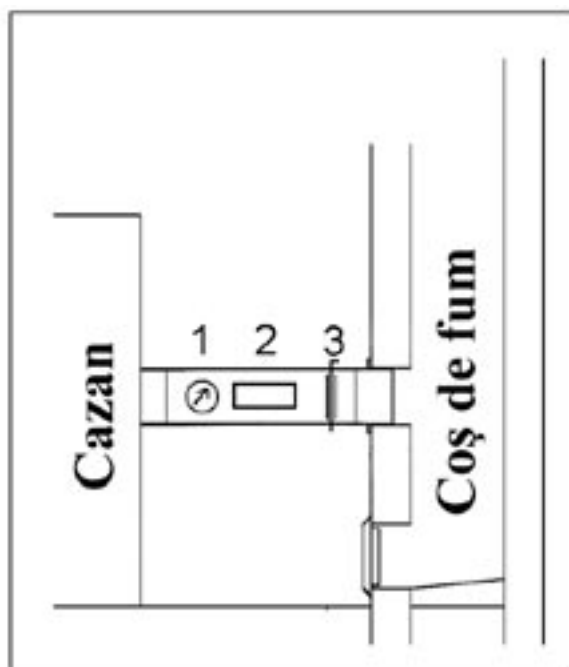
Dimensiunile precise sunt stabilite de standarde cehe ČSN 73 4201 și ČSN 73 4210. Tirajul prescris al coșului este menționat în articolul 3 „Date tehnice“.

RO

10. Racord de fum

Racordul de fum trebuie să fie racordat la canalul de evacuare a coșului de fum. În cazul în care nu este posibilă racordarea cazanului direct la canalul de evacuare al coșului, tubulatura respectivă, trebuie să fie cât mai scurtă posibil și să nu depășească lungimea de 1 m, fără suprafață de încălzire suplimentară și să aibă pantă ascendentă. Din punct de vedere mecanic, canalul de fum trebuie să fie solid, etanș și ușor de curățat în interior. Canalul de fum nu poate trece prin alte încăperi.

Diametrul interior al canalului de fum nu poate fi mai mare decât diametrul interior al racordului de gaze arse al cazanului și nu se poate îngusta spre coșul de fum. Nu se recomandă utilizarea coturilor. Modurile de execuție a trecerilor canalului de fum prin construcții din materiale combustibile sunt indicate în anexele 2 și 3 ČSN 061008/97 (cabane de lemn, etc.)



- 1 Termometru gaze arse
- 2 Gură de curățare
- 3 Clapetă de reglare a debitului gazelor arse (limitator de tiraj)



În cazul tirajului ridicat al coșului se poate instala în canalul de fum o clapetă de reglare a debitului (3) sau un limitator de tiraj.

11. Protecția împotriva incendiilor la instalarea și utilizarea echipamentelor termice

În conformitate cu standardul ČSN 061008/97 – Protecția împotriva incendiilor la utilizarea echipamentelor termice și a surselor de căldură.

Distanțe sigure

La instalarea cazanului se va păstra o distanță de siguranță de minim 200mm față de materialele de construcție. Această distanță este valabilă pentru cazanele și canalele de fum montate în apropierea materialelor inflamabile din clasele de inflamabilitate B, C1 și C2 (clasa de inflamabilitate este indicată în tabelul nr. 1). Distanța de siguranță (200 mm) trebuie dublată în cazul în care cazanul și canalul de fum se instalează în apropierea unor materiale aflate în clasa de inflamabilitate C3 (vezi tabelul nr. 1). Această distanță de siguranță trebuie mărită și în cazul în care nu se cunoaște clasa de inflamabilitate a materialului în cauză. De asemenea poate fi redusă la jumătate (100 mm) în cazul utilizării unei plăci termoizolatoare (ex. placă de azbest), incombustibile, având grosimea min. 5 mm și amplasată la cel puțin 25 mm față de materialul inflamabil protejat (izolare inflamabilă). Palca de blindaj sau ecranul de protecție (aflându-se pe obiectul protejat) trebuie să depășească gabaritul gazanului, inclusiv al canalelor de fum, cu cel puțin 150 mm pe fiecare parte și cu cel puțin 300 mm deasupra cazanului. De asemenea piesele de mobilier confecționate din materiale inflamabile trebuie prevăzute cu o astfel de placă de blindaj sau de ecran de protecție în cazul în care nu este posibilă păstrarea acestei distanțe de siguranță (de ex. în cazul cabanelor, etc - pentru detalii, vezi standardul ceh ČSN 061008).). Această distanță de siguranță trebuie păstrată doar în cazul în care mobilierul este amplasat în apropierea cazanului.

Dacă suprafața pe care se instalează cazanul este inflamabilă aceasta trebuie protejată cu ajutorul unui material incombustibil și termoizolator pe o suprafață cu cel puțin 100mm mai mare decât baza cazanului în părțile laterale și cu cel puțin 300 mm în partea frontală (gură de încărcare și de cenușar) a cazanului. Ca material incombustibil se pot utiliza toate materialele menționate din clasa A de inflamabilitate.

Tabelul nr. 1

Clasa de inflamabilitate a materialelor de construcții și a produselor	Materiale de construcții și produse din clasa de inflamabilitate (conform ČSN 730823)
A - neinflamabil	granit, gresie, beton, cărămizi, dale ceramice, mortar, tencuieli antiincendiu, etc.
B - inflamabilitate redusă	acumin, izomin, eraclit, lignos, plăci din pâslă de bazalt, plăci din fibră de sticlă, novodur
C - greu inflamabil	lemn de foioase (stejar, fag), plăci hobrem, placaje, sircolit, werzalit, carton presat (formica, ecrona)
C2 - inflamabilitate medie	lemn de conifere (pin, lariță, molid), lemn de așchie și plăci de plută, pardoseli de cauciuc (Industrial, Super)
C3 - ușor inflamabil	plăci de fibră lemnoasă (Hobra, Sololac, Sololit), celuloză, poliuretan, polistiren, polietilenă, PVC poros

AVERTIZARE! - În împrejurările în care există gaze sau vapori inflamabili în încăperea în care se află cazanul sau dacă există pericolul producerii unui incendiu ori a unei explozii (ex.



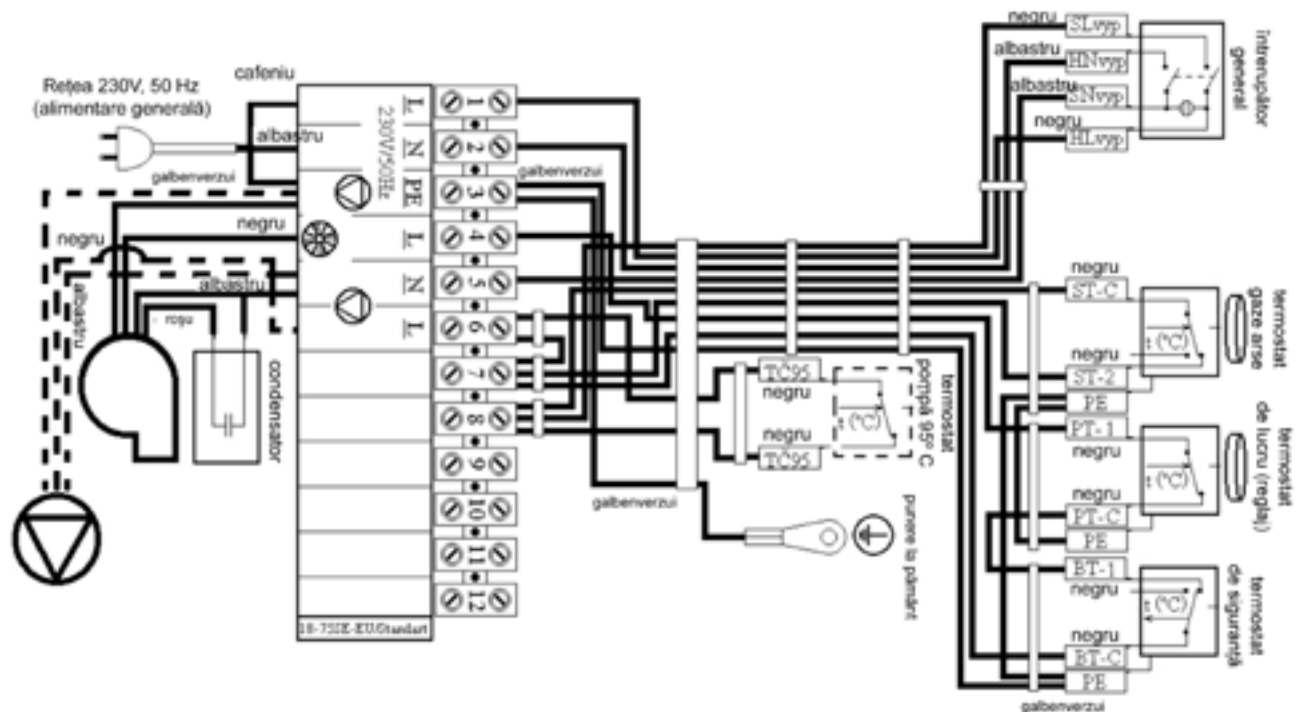
lipirea linoleului, PVC, etc.), cazanul trebuie oprit din timp. Nu este permisă așezarea pe cazan sau la o distanță mai mică decât cea de siguranță a obiectelor din material inflamabil.

12. Conectarea cazanului la rețeaua electrică

Pentru racordarea cazanului la rețeaua de alimentare cu curent electric de 230V, 50 Hz se folosește cablu de alimentare cu fișă sau fără fișă la racordarea fixă. Cablul de așimentare este de tip M și în cazul înlocuirii lui se utilizează unul identic, iar intervenția trebuie făcută de o unitate autorizată de service. Cazanul trebuie amplasat astfel încât fișa de racordare să fie în apropierea operatorului (conform standardului ČSN EN 60335-1/1997). Racordarea cazanului se va face numai de persoane competente și autorizate în acest sens, respectând toate normativele în vigoare din țara de destinație.

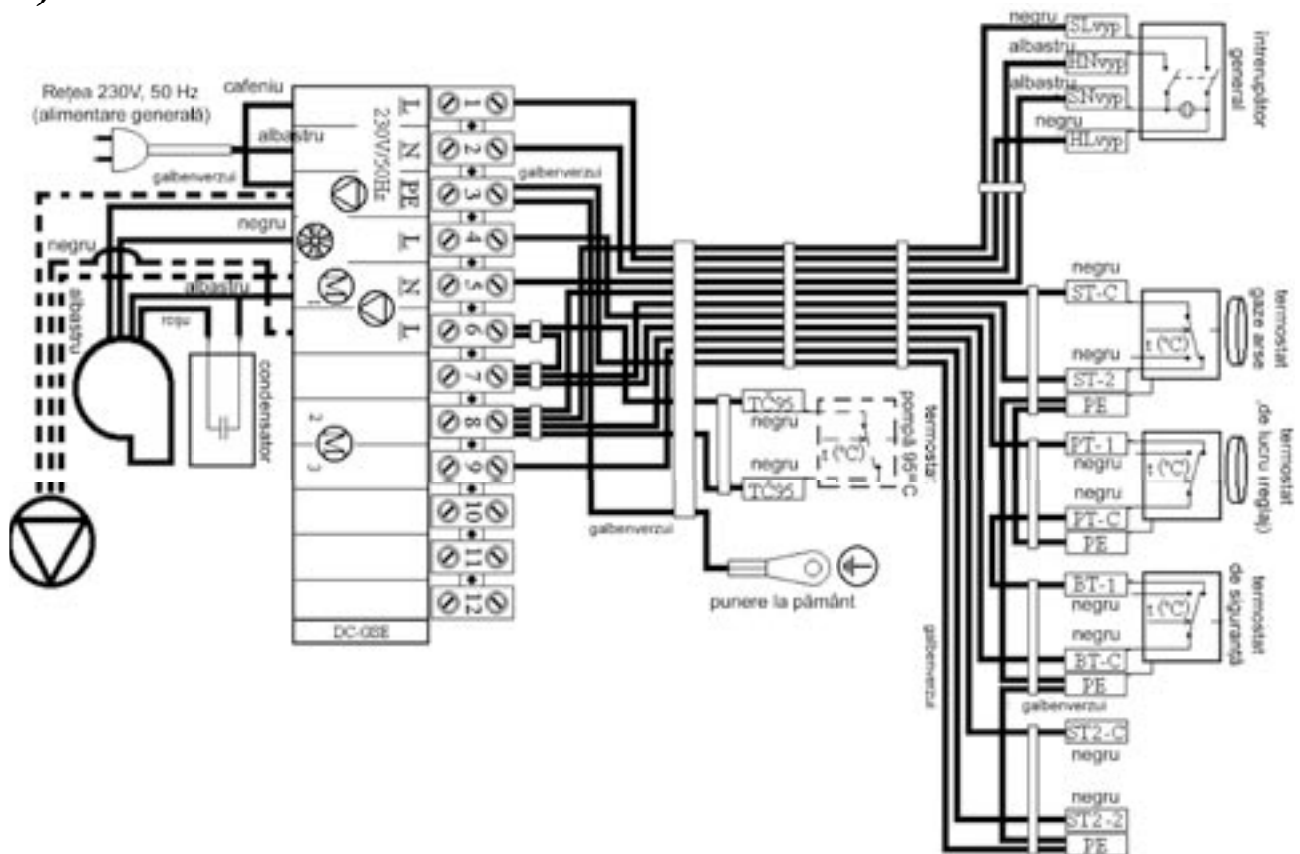
13. Schema electrică de conectare a reglării electromecanice cu exhaustor, tip UCJ 4C52 (C18S-C50S)

a)



--- varianta conectării la pompa și la alte elemente

b)



RO

14. Standardele (ČSN EN) obligatorii referitoare la construcția și instalarea cazanelor pe combustibil solid

- ČSN EN 303-5 - Cazane pe combustibil solid pentru încălzire centrală
- ČSN 06 0310/98 - Încălzire centrală, construcție și instalare
- ČSN 06 0830/96 - Dispozitive de siguranță pentru încălzire centrală și încălzire a apei menajere
- ČSN 73 4201/88 - Proiectarea coșurilor și a canalelor de fum
- ČSN EN 1443/03 - Construcția coșurilor de fum - Cerințe generale
- ČSN 061008/97 - Protecția împotriva incendiilor la utilizarea aparatelor locale și a surselor de căldură
- ČSN 73 0823/84 - Clasa de inflamabilitate a materialelor de construcție
- ČSN EN 1264-1 - Încălzire prin pardoseală - Sisteme și componente - Definiții și mărci
- ČSN EN 1264-2 - Încălzire prin pardoseală - Sisteme și componente - Calcul de putere termică
- ČSN EN 1264-3 - Încălzire prin pardoseală - Sisteme și componente - Construcție
- ČSN EN 442-2 - Corpuri de încălzire - Încercare și evaluare



ATENȚIE! - instalarea cazanului se va face întodeauna după un proiect de instalare. Instalarea cazanului se face numai de persoane instruite de către producător.

15. Selecție și mod de racordare a elementelor de reglare și de comandă

Cazanele sunt livrate utilizatorului cu reglaj de bază a puterii cazanului care satisface exigențele de confort ale încălzirii și de securitate. Automatizarea cazanului asigură valoarea cerută de 80-90°C a temperaturii apei la ieșire, dar nu rezolvă comanda vanelor de amestec și a pompelor. Modul de conectare a acestor elemente este indicat pe schema electrică de conectare. Fiecare pompă din sistem trebuie comandată de un termostat independent, pentru ca temperatura apei în returul cazanului să nu scadă sub 65°C. În cazul instalării cazanului fără rezervor de acumulare sau de compensare, pompa circuitului de încălzire trebuie comandată de un termostat independent sau cu comandă electronică, astfel încât aceasta să funcționeze numai atunci când pompa din circuitul de cazan este în funcțiune. În cazul utilizării a două termostate, fiecare pentru comandă a unei pompe, cel de comandă al pompei din circuitul de încălzire va fi reglat la 80°C, iar termostatul de comandă al pompei din circuitul de cazan va fi reglat la 75°C. Există posibilitatea comandării ambelor pompe de un singur termostat. Dacă cazanul este instalat cu rezervoare de acumulare și pompă Laddomat 21 și dacă în circuitul de cazan circulația apei este realizată prin gravitație, ceea ce prelungește timpul de demarare al cazanului la valoarea cerută a agentului termic, pentru funcționarea corectă se recomandă comanda pompei din circuitul de cazan de un termostat de gaze arse, instalat în cazan (la aprinderea focului). La comandă a pompei din circuitul de cazan de un termostat de gaze arse, instalat pe panoul cazanului, se recomandă montarea unui termostat de siguranță de 95°C (vezi schemele electrice de conectare). Termostatul din cazan poate fi înlocuit cu un termostat extern, situat la ieșirea din cazan. Rolul acestuia este de a comanda pompa din circuitul de cazan la 95°C (conectat paralel cu termostatul de gaze arse).

Reglarea temperaturii apei distribuite în circuitul de încălzire se va efectua întodeauna cu ajutorul unei vane de amestec cu 3 căi. Vana de amestec poate fi comandată manual sau electronic, ceea ce va contribui la funcționarea mai confortabilă și mai economică a sistemului de încălzire. Racordarea acestor elemente trebuie efectuată în baza unui proiect ținând cont de condițiile specifice ale sistemului de încălzire. Instalația electrică legată de dotarea cazanului cu aceste elemente trebuie efectuată de către persoane competente și autorizate în acest sens de către producător, conform standardelor (ČSN EN) în vigoare.



La instalarea cazanului se recomandă utilizarea vasului de expansiune deschis sau a vasului de expansiune închis, dacă normele în vigoare ale statului respectiv permit acest lucru. Cazanul trebuie instalat în așa fel încât întreruperea alimentării cu energie electrică să nu conducă la supraîncălzire sau la deteriorarea cazanului. Cazanul are o inerție termică.

El poate fi protejat împotriva supraîncălzirii în mai multe moduri. Unul dintre aceste moduri este racordarea serpentinei de răcire cu ventil TS 130 ¾ A (95°C) sau WATTS STS 20 (97°C) la rețeaua de alimentare cu apă rece. În cazul existenței alimentării locale (hidrofor) cazanul poate fi protejat prin utilizarea sursei de rezervă a energiei electrice (baterie cu convertizor) pentru asigurarea funcționării a cel puțin uneia dintre pompe. O altă posibilitate este racordarea cazanului cu un rezervor de compensare și o clapetă de reținere.

La instalare partea posterioară a cazanului trebuie ridicată circa 10 mm pentru ca purjarea și dezaerarea cazanului să fie mai ușoară.

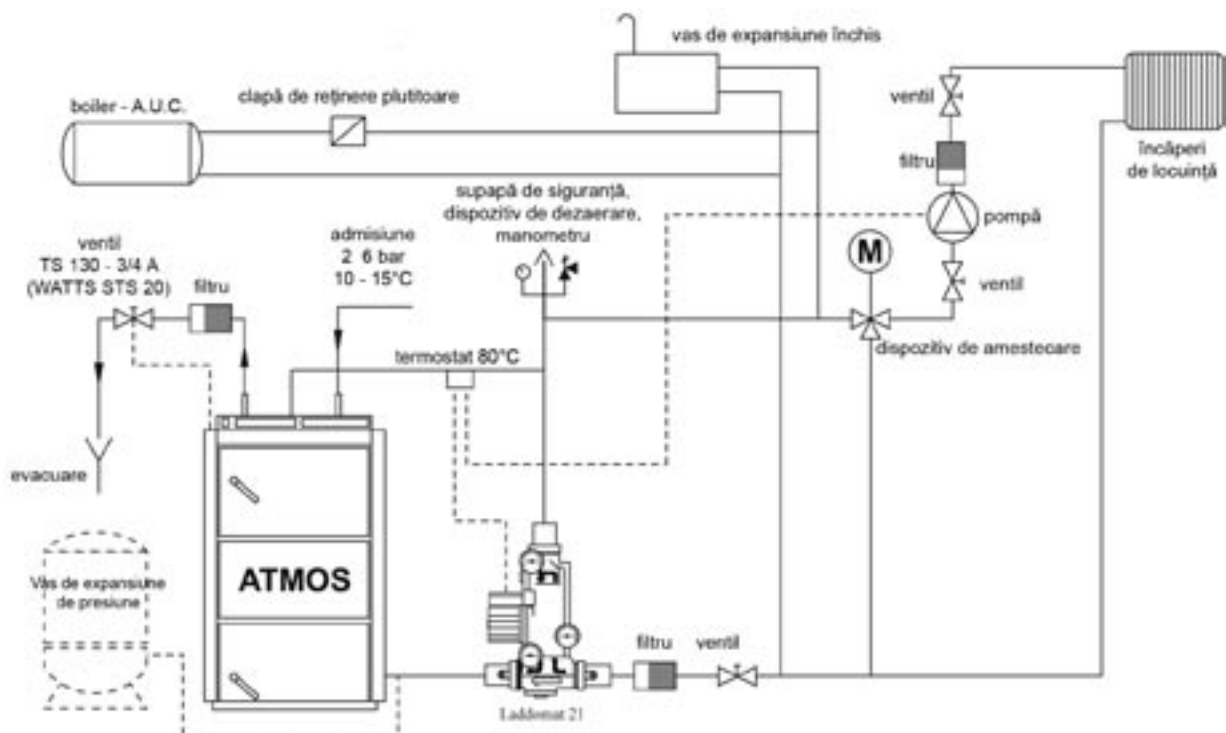
Pentru reglare a sistemului de încălzire se recomandă utilizarea reglatoarelor firmelor următoare:

- | | |
|----------------------|------------------------|
| a) KOMEXTHERM, Praga | Tel.: +420 235 313 284 |
| b) KTR, Uhersky Brod | Tel.: +420 572 633 985 |
| c) Landis & Staefa | Tel.: +420 261 342 382 |

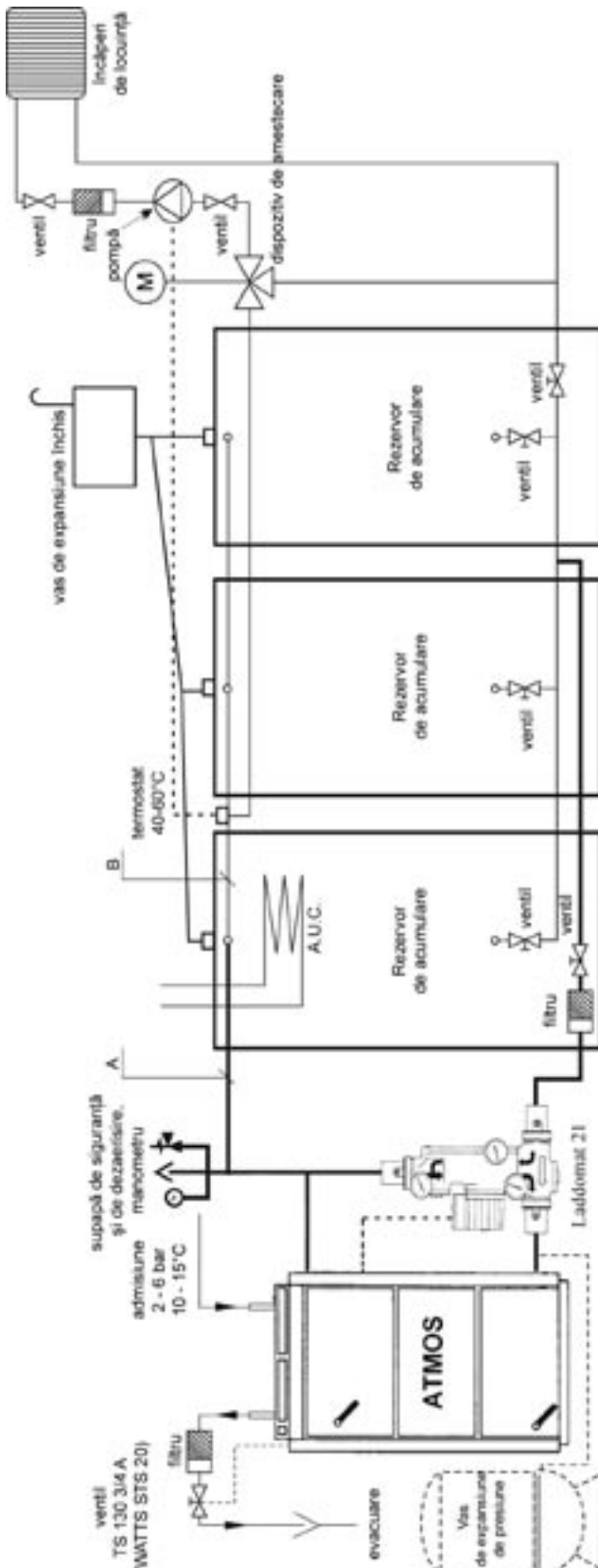
16. Protecția cazanului împotriva coroziunii

Modul de protejare a cazanului împotriva coroziunii, recomandată de producător se bazează pe racordarea cazanului cu Laddomat 21 sau ventil termoregulator care permite crearea circuitului de cazan separat de circuitul de încălzire (circuitul primar și secundar) astfel încât temperatura minimă a apei în returul cazanului să fie menținută la 65°C. Cu cât este mai ridicată temperatura apei în returul cazanului cu atât este mai scăzută cantitatea de condens, acid și gudroane care deteriorează corpul cazanului. Temperatura de ieșire a apei din cazan trebuie să fie în permanență 80-90°C. La funcționarea normală a cazanului temperatura gazelor arse nu trebuie să scadă sub 110°C. Temperatura scăzută a gazelor arse cauzează apariția condensului, acidului și a gudroanelor chiar dacă temperatura apei de ieșire (80-90°C) și temperatura apei în returul cazanului (65°C) sunt respectate. Această situație se poate produce de exemplu în cazul încălzirii apei calde menajere (ACM) vara sau în cazul în care se încălzește doar o parte a clădirii. Pentru evitarea acestei situații se recomandă instalarea cazanului cu rezervoare de acumulare sau aprinderea zilnică a focului. Pentru cazanele cu putere nominală peste 50 KW se poate utiliza o vană de amestec cu 3 căi cu servoacționare și cu posibilitatea reglării electronice în scopul menținerii temperaturii apei în returul cazanului la valoarea minim recomandată (65-75°C).

17. Instalarea recomandată a cazanului cu Laddomat 21



20. Schema recomandată a instalării cazanului cu Laddomat 21 și cu rezervoare de acumulare

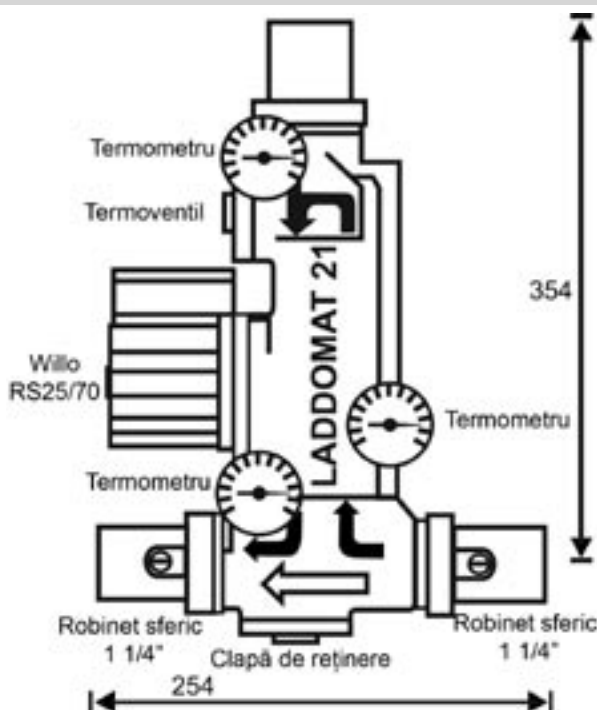


La instalare a cazanului cu pompa Laddomat 21 și cu rezervoarele de acumulare, se recomandă comanda pompei din Laddomat 21 de un termostat de gaze arse, instalat în cazan (vezi capitolul 15, p. 16).

Diametre minime ale țevilor pentru instalație cu rezervoare de acumulare

Tipul cazanului și puterea nominală	Partea A		Partea B	
	Cupru	Oțel	Cupru	Oțel
C18S	28x1	25 (1")	28x1	25 (1")
C20S	28x1	25 (1")	28x1	25 (1")
C30S	35x1,5	32 (5/4")	28x1	25 (1")
C40S	35x1,5	32 (5/4")	28x1	25 (1")
C50S	42x1,5	40 (6/4")	35x1,5	32 (5/4")

21. Laddomat 21



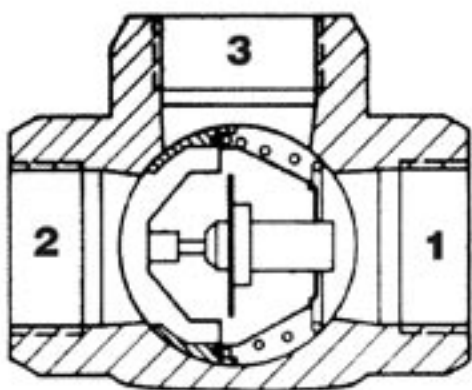
Prin construcția sa pompa Laddomat 21 înlocuiește instalarea clasică din piese separate. Laddomat 21 este compus din corpul de fontă, ventilul termoregulator, pompă, clapetă de reținere, robinete sferice și termometre. La temperatura de 78°C a apei din cazan ventilul termoregulator deschide admisia din rezervor. Instalația cu pompă Laddomat 21 este substanțial mai simplă, din această cauză utilizarea sa este recomandată. În furnitura pompei Laddomat 21 se livrează un termocartuș de schimb pentru 75°C, care se utilizează pentru cazanele cu putere nominală peste 32KW.

DATE TEHNICE	
Presiunea maximă de lucru	0,25 MPa
Suprapresiune de calcul	0,25 MPa
Suprapresiune de testare	0,33 MPa
Temperatura maximă de lucru	100°C



ATENȚIE! - Pompa Laddomat 21 nu este destinată decât pentru cazanele având puterea nominală până la 75 KW inclusiv. Se recomandă însă utilizarea până la puterea nominală de 50 KW inclusiv.

22. Ventil termoregulator ESBE



Ventilul termoregulator ESBE tip TV 60°C se folosește la cazanele pe combustibil solid. La temperatura apei din cazan de +60°C, ventilul termoregulator se deschide și agentul termic din circuitul de încălzire (2) este admis în circuitul de cazan (3→1). Admisiunile 1 și 3 sunt deschise în permanență. În acest mod se asigură temperatura minimă a apei în returul cazanului. La nevoie se poate utiliza ventilul termoregulator reglat la temperatură mai ridicată (de ex. 72°C).

Ventilul termoregulator TV 60°C este recomandat:

Pentru cazanele:	C18S, C20S	TV 25
	C30S, C40S	TV 32
	C50S	TV 40

23. Funcționarea sistemului cu rezervoare de acumulare

După aprinderea focului, cazanul ridică temperatura apei în rezervoarele de acumulare la 90-100°C, prin funcționare la putere maximă (prin 2-4 încărcări). După aceasta se preia căldură din rezervor cu ajutorul vanei de amestec cu 3 căi pentru circuitul de încălzire pentru o perioadă corespunzătoare cu capacitatea acumulatorului și a temperaturii aerului. În sezonul de încălzire (la respectarea capacităților minime ale acumulatorilor - vezi tabelul) se ajunge la o autonomie de 1-3 zile. Dacă nu este posibilă folosirea rezervoarelor de acumulare se recomandă utilizarea unui rezervor de cel puțin 500-1000 l pentru echilibrarea timpului de demarare și de oprire a cazanului.

Tip	C18S	C20S	C30S	C40S	C50S
Putere nominală	20	25	32	40	48
Capacitate	1000-1500	1500-2000	2000-2500	2500-3000	3000-4000

RO

Rezervoare de acumulare ATMOS standard

TIPUL REZERVORULUI	CAPACITATE (l)	DIAMETRU (mm)	ÎNĂLȚIME (mm)
AN 500	500	600	1901
AN 750	750	750	1925
AN 1000	1000	850	2011

Izolarea rezervoarelor

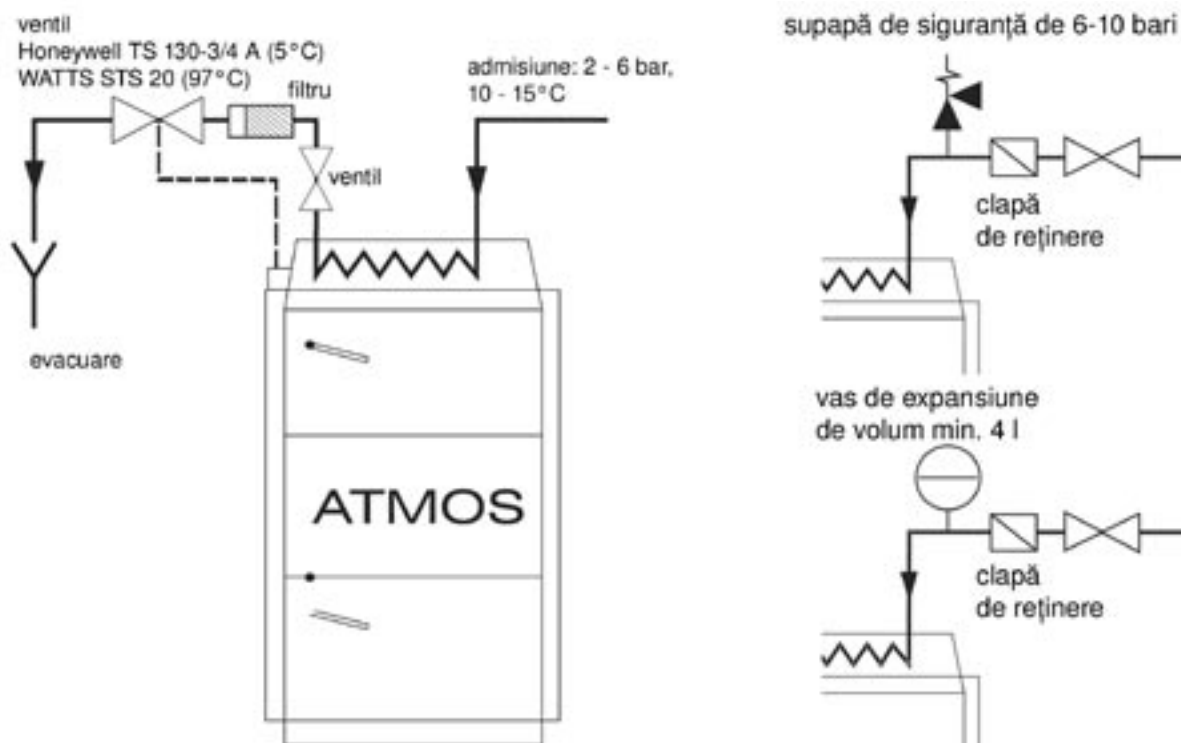
Soluția potrivită este izolarea rezervoarelor, folosind vată minerală și schelet din carton ipsos, precum și umplutură suplimentară. La utilizarea vatei minerale grosimea minimă recomandată este 120mm. O altă variantă este cumpărarea rezervoarelor deja izolate cu vată minerală în înveliș din material sintetic (vezi lista de prețuri).

Avantaje

Instalarea cazanului cu rezervoare de acumulare are mai multe avantaje:

- consum redus (de 20-30%) de combustibil, cazanul funcționează la putere maximă și la randament optimum de 81-89% până la arderea completă
- durata de viață ridicată pentru cazan și coșul de fum - cantitate minimă de gudroane și acizi
- posibilitatea combinării cu alte sisteme de încălzire - încălzire electrică de acumulare, cu colectoare solare
- combinarea corpurilor de încălzire (radiatoarelor) cu încălzire de pardoseală
- încălzire confortabilă și arderea completă (ideală) a combustibilului
- caracteristici de ardere mai ecologice

24. Racordarea serpentinei de răcire împotriva supraîncălzirii cu supapă termică Honeywell TS 130 - 3/4 A sau WATTS STS 20 (temperatura deschiderii supapei este 95-97°C)



ATENȚIE! - conform standardului EN ČSN 303-5, serpentina de răcire împotriva supraîncălzirii nu trebuie utilizată în alt scop decât cel de protecție împotriva supraîncălzirii (nicipece la încălzire a apei calde menajere).

Supapa termică TS 130 - 3/4 A sau WATTS STS 20 al cărui senzor de temperatură se află în partea din spate a cazanului, protejează cazanul împotriva supraîncălzirii în așa fel, încât la creșterea temperaturii din cazan peste 95°C, permite intrarea în serpentina de răcire a apei din rețeaua de alimentare cu apă, aceasta preluând energie termică, care este evacuată. În cazul amplasării unei clapete de reținere la intrarea apei în serpentina de răcire, în scopul evitării circulației inverse a apei în rețeaua de alimentare, serpentina de răcire trebuie dotată cu o supapă de siguranță de 6-10 bari sau cu un vas de expansiune de volum minim 4 l, pentru a descărca eventualele creșteri de presiune accidentale.

25. Prescripții de lucru

Pregătirea cazanului pentru punere în funcțiune

Înainte de punerea în funcțiune se va verifica dacă sistemul este umplut cu apă și dacă este aerisit corespunzător. Cazanul construit pentru arderea lemnului și a cărbunelui va fi pus în funcțiune în concordanță cu prezentele instrucțiuni, în acest mod putând fi utilizat în condiții de siguranță. Cazanul poate fi deservit doar de către persoane adulte.

Aprinderea focului și funcționarea cazanului

Înainte de aprinderea combustibilului se deschide clapeta de aprindere /13/ prin tragerea manetei clapetei de aprindere /17/ și termostatul de gaze arse se poziționează pe aprinderea focului (temperatură mai ridicată). Prin ușa superioară /2/ se pun pe grătarul de gazeificare /5/ lemnele subțiri uscate, în poziție transversală pe canal, astfel încât să se creeze un spațiu de 2-4 cm între combustibil și canal pentru trecerea gazelor arse. Peste acestea se pune hârtie, din nou lemne subțiri, peste care o cantitate mai mare de lemne uscate. După aprindere se închide ușa superioară și se deschide ușa inferioară. Pentru ca focul să se aprindă mai repede se poate porni exhaustorul, dar acest lucru nu este recomandat de producător. După aprindere (creșterea temperaturii la 40-50°C) se va închide ușa inferioară, se va deschide ușa superioară, se va umple camera de ardere cu lemne și se va închide clapeta de aprindere cu ajutorul manetei /17/. Termostatul de gaze arse se reglează pe poziția de lucru (aproximativ poziție verticală). Cu ajutorul regulatorului de tiraj FR 124 /22/, se reglează valoarea dorită pentru temperatura apei la ieșire din cazan, de obicei la 80-90°C. Pentru ca procesul de gazeificare să se producă este necesar să se formeze și să se păstreze un strat ardent (zonă de reducere) a cărbunelui brun sau de lemn pe duza de gazeificare. Acesta se va forma cu jarul rezultat din arderea lemnului uscat de dimensiuni adecvate. Dacă se utilizează lemn umed nu va mai avea loc procesul de gazeificare, crește consumul de lemne, nu se obține puterea nominală dorită a cazanului și scade durata de viață a cazanului și a coșului de fum. **Dacă coșul are tiraj corespunzător, adică cel prescris de producător, se poate obține o putere nominală de 50%, chiar și cu ventilatorul oprit.**



AVERTISMENT! - La prima aprindere a focului se produce condens, ceea ce nu este un defect. După încălzirea cazanului acest condens dispare. În cazul arderii deșeurilor de lemn de mărime mai mică, temperatura gazelor arse poate să depășească 320°C, iar arderea trebuie controlată. În caz contrar, există posibilitatea deteriorării ventilatorului (S), formarea gudroanelor și a condensului în gura de alimentare, reprezentând un efect asociat gazeificării lemnului.



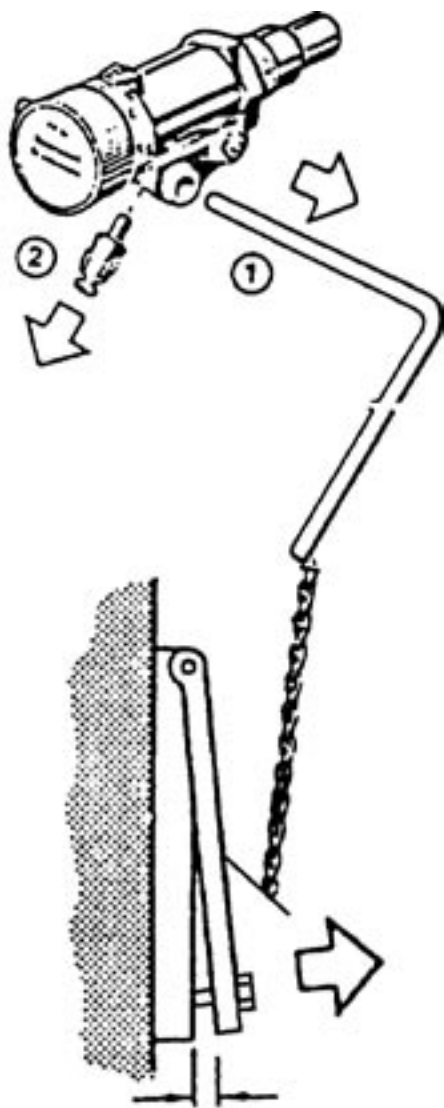
ATENȚIE! - În timpul funcționării, toate ușele trebuie să fie bine închise și mânerul de acționare al clapetei de aprindere trebuie apăsat. Nerespectarea acestei prescripții poate conduce la deteriorarea ventilatorului (S).

Reglajul puterii - electromecanic

Reglajul puterii se face cu ajutorul clapetei de aer /8/, acționată de regulatorul de tiraj FR 124 /22/, care deschide sau închide automat clapeta de aer /8/, în funcție de valoarea temperaturii (reglată) apei la ieșire (80-90°C) din cazan. Este deosebit de important ca regulatorul să fie corect montat, pentru că, cu ajutorul lui se realizează protecția împotriva supraîncălzirii. Modalitatea de montare și reglare a regulatorului este specificată în instrucțiunile anexate acestuia (Reg. HONEYWELL Braukmann, FR124). Protecția împotriva supraîncălzirii este asigurată prin verificarea funcției regulatorului la temperatura apei din cazan de 90°C, când clapeta de aer /8/ trebuie să fie închisă aproape în totalitate. Reglarea regulatorului trebuie verificată. Poziția clapetei de aer /8/ poate fi urmărită din partea posterioară a ventilatorului. De asemenea la efectuarea reglajelor, trebuie să existe o concordanță între valoarea setată pe termostatul de agent termic situat pe panoul de comandă al cazanului și temperatura reglată a regulatorului de tiraj. Termostatul de reglaj trebuie să fie fixat pe o temperatură cu cel puțin 5°C mai mică decât regulatorul de tiraj FR124 (punct marcat pe scara termostatului). Pe panoul de

comandă este instalat și termostatul de gaze arse, care declanșează pornirea ventilatorului după arderea completă a lemnului. La aprinderea focului este reglat pe poziție de aprinderea focului (minim). După aprinderea combustibilului termostatul de gaze arse se va regla pe poziția de lucru astfel încât ventilatorul să fie în funcțiune și decuplarea sa să se producă doar după arderea completă a lemnului. Poziția optimă de lucru a termostatalui de gaze arse trebuie determinată în funcție de combustibilul folosit, de tirajul coșului și de alte condiții specifice. Temperatura apei la ieșire din cazan este indicată de termometrul /18/ instalat pe panoul de comandă. Tot pe panoul de comandă este instalat și termostatul de siguranță ireversibil care trebuie să fie rearmat manual după depășirea temperaturii critice a cazanului.

Regulator de putere (tiraj) Honeywell Braukmann FR 124 - Instrucțiuni de instalare



cca. 3 - 50 mm

Demontați levierul /1/, elementul de cuplare /2/, înșurubați regulatorul în cazan.

Reglare

Cazanul se va încălzi la aproximativ 80°C. Rozeta de reglare se va poziționa la temperatura citită pe termometrul de pe cazan. În acest moment clapeta trebuie să aibă o deschidere minimă (3mm). Lanțul de pe clapeta de aer se va întinde în așa fel încât cursa clapetei să fie 3-50 mm, ceea ce asigură obținerea puterii cerute. Închiderea minimă de 3-8 mm a clapetei este reglată cu ajutorul șurubului de reglare. Nu se recomandă reducerea acestei valori, deoarece astfel se reduce durata de viață a cazanului, respectiv s-ar putea provoca formarea gudroanelor în cazan și pe ventilator. Închiderea minimă a clapetei trebuie mărită în cazul în care tirajul este insuficient.

Verificarea funcționării regulatorului de tiraj

Mânerul de reglare se va poziționa la valoarea cerută a temperaturii apei la ieșire din cazan (80-90°C). La valoarea maximă de 95°C a temperaturii apei clapeta de reglaj trebuie închisă până la contact (până la șurub). Valoarea prescrisă a temperaturii apei din cazan (80-90°C) trebuie întodeauna reglată cu ajutorul vanelor de amestec, dincolo de cazan. Reglarea se poate face manual ori cu ajutorul dispozitivului electric cu servoacționare.

26. Reglarea puterii și a arderii a cazanului

Pentru cazanele cu exhaustor C18S - C50S

Reglarea de bază a raportului de aer primar și secundar

Reglare optimă:

la contact (5 mm) + 5 ÷ 10 mm

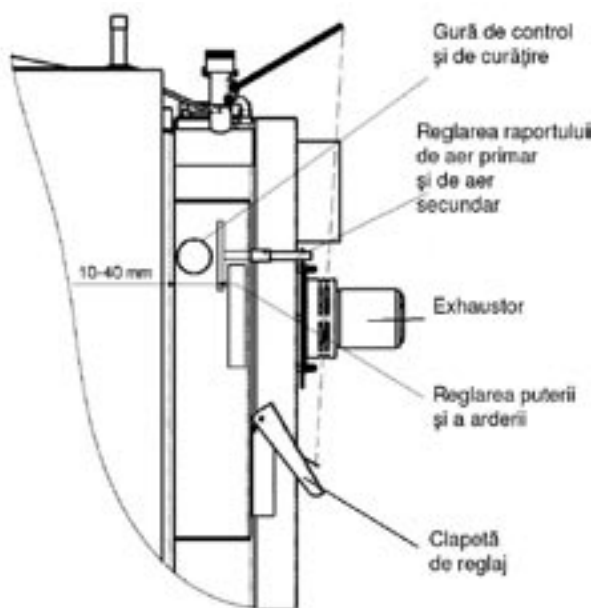
Reglare maximă:

la contact (5 mm): + 10 ÷ 20 mm

Schimbarea reglajelor se va face cu ajutorul ana-



lizorului de gaze arse și conform temperaturii maxime care nu poate depăși 320°C la intrarea în coșul de fum, la puterea nominală stabilită (cu clapeta de aprindere închisă). Cazanul este reglat de către producător la parametrii optimi, ceea ce înseamnă că schimbările vor fi necesare doar în cazul condițiilor necorespunzătoare de lucru (de ex. în cazul tirajului mic al coșului se va trage maneta de reglaj până la poziția maximă).



RO

27. Completarea combustibilului

La completarea combustibilului se deschide mai întâi clapeta de aprindere /13/ cu ajutorul mânerului de acționare /17/. Exhaustorul nu se va decupla. Se așteaptă circa 10 secunde, după care se întredeschide încet ușa de umplere /2/, astfel încât gazele acumulate să se aspire mai întâi în canalul de fum și să nu intre în sala cazanului. Pe jarul format se pun bușteni uscați de dimensiuni mari și apoi se varsă cărbune. La încărcare, combustibilul nu trebuie îndesat deasupra duzei de gazeificare pentru că acesta ar putea produce stingerea flăcării. Gura de alimentare se umple întodeauna complet. Pentru a diminua cantitatea de fum, se recomandă ca reîncărcarea să se efectueze atunci când cantitatea de combustibil din camera de ardere a scăzut cel puțin cu o treime față de cantitatea inițială.



ATENȚIE! - În timpul funcționării, toate ușele trebuie să fie bine închise și mânerul de acționare al clapetei de aprindere trebuie să fie apăsat. Nerespectarea acestei recomandări ar putea conduce la deteriorarea vetilatorului (S).

28. Funcționarea continuă

Este posibilă încălzirea în mod continuu, adică menținerea focului peste noapte (de ex. la un regim scăzut). Această posibilitate există doar în sezon de iarnă. Acest mod de funcționare reduce durata de viață a cazanului. Cazanul se va pregăti pentru funcționare continuă în felul următor:

- pe jarul format din combustibilul ars se pun câteva bucăți (4-6) de bușteni de dimensiuni mai mari sau se varsă cărbune
- se închide puțin vana de amestec

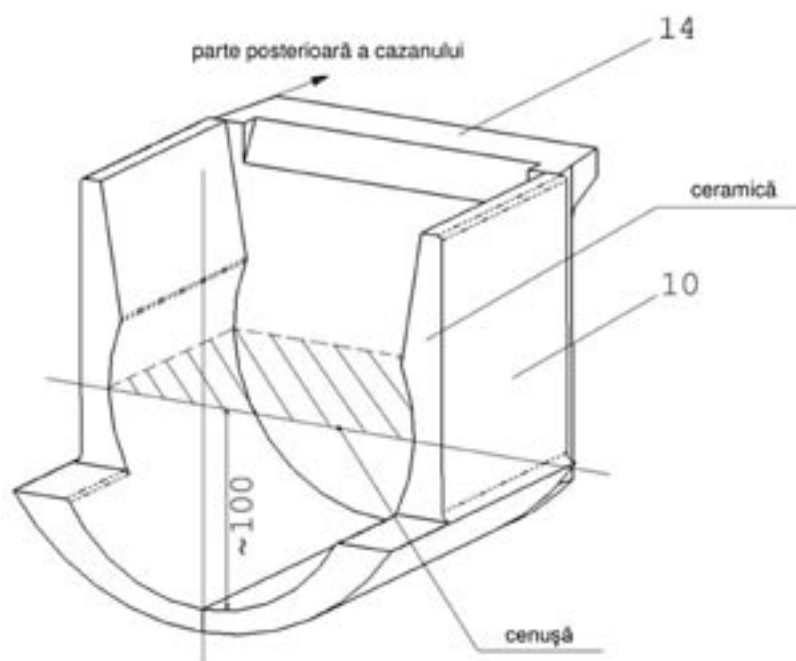
După acestea, temperatura apei din cazan va crește la 80-90°C.

- clapeta de reglaj /8/ acționată de regulatorul de tiraj FR 124 Honeywell se închide automat și ventilatorul se decuplează, astfel cazanul va funcționa la putere minimă.

În cazanele astfel pregătite combustibilul poate arde o perioadă mai lungă de 8-12 ore. La funcționare continuă (regim de putere redusă), timpul real de ardere corespunde cantității de combustibil încărcat în cazan și a puterii prelevate în mod real. **Cazanul trebuie să aibă temperatura apei de ieșire de 80-90°C și temperatura apei în returul cazanului de minim 65°C chiar și la funcționare continuă.**

29. Curățarea cazanului

Cazanul trebuie curățat în mod regulat și temeinic la intervale de 3-5 zile pentru că cenușa împreună cu condensul și gudroanele depuse în interiorul cazanului izolează suprafața de transfer de căldură și reduce substanțial durata de viață și randamentul cazanului. De asemenea o cantitate mare de cenușă în camera inferioară va micșora spațiul de ardere și deteriorează suprafața duzei de gazeificare și cazanul. Curățarea cazanului se efectuează în felul următor: se pune în funcțiune ex-



haustorul, se deschide ușa de umplere /2/ și se rotește de 30-90° de câteva ori grătarul turnant în scopul trecerii cenușii în camera inferioară. Bucățile lungi de lemn nears (cărbune de lemn) se lasă în gura de alimentare până la aprinderea următorului foc. După deschiderea ușii inferioare /3/ se înlătură cenușa și funinginea din camera inferioară. La golirea cenușii se înlătură depunerile de funingine de pe părțile laterale ale camerei de ardere inferioare cu ajutorul rașchetei de curățat sau a periei. Se deschide capacul de curățare /15/, situat în partea superioară a canalului de fum și se curăță cu peria canalul de fum din spate. După deschiderea capacului inferior /15/ se scoate cenușa și funinginea. Intervalul real de curățare depinde de calitatea combustibilului (umiditatea lemnului), intensitatea încălzirii, tirajul coșului de fum și de alte condiții. Frecvența curățării trebuie constatată în mod individual, pentru fiecare cazan. Se recomandă curățarea o dată pe săptămână la utilizarea lemnului și o dată pe zi la utilizarea cărbunelui. Placa ceramică /10/, /14/ nu se scoate din cazan în timpul curățării. Minim o dată pe an se curăță (mătu-

ră) paleta exhaustorului și prin gură de curățare se controlează înfundare a reglajului raportului de aer primar și de aer secundar prin care curge aerul în camera de încărcare.



AVERTIZARE! - Curățarea regulată și corectă este deosebit de importantă pentru obținerea puterii nominale în mod constant, respectiv a unei durate de viață mărită. Deteriorările datorate curățării insuficiente nu constituie obiectul garanției.

30. Întreținerea sistemului de încălzire (inclusiv cazanul)

Cantitatea de apă, respectiv presiunea din sistemul de încălzire trebuie verificată cel puțin o dată la 14 zile. Dacă este necesar se va completa apa din sistem. În cazul în care cazanul nu va funcționa în perioada când există pericol de îngheț, se va goli sistemul și cazanul de apă, sau se vor folosi soluții de antiîngheț. În condiții normale cazanul se va goli de apă doar dacă este necesar și pentru perioade scurte. La sfârșitul fiecărui sezon de încălzire, cazanul se va curăța temeinic și se vor repara eventualele defecțiuni. **Înlocuirea pieselor deteriorate și pregătirea cazanului pentru sezonul rece se face primăvara.**

31. Exploatare și supraveghere

Utilizarea cazanului se va face în conformitate cu instrucțiunile de utilizare și întreținere. Intervențiile la cazan care ar putea pune în primejdie sănătatea beneficiarului sau a colocatarilor nu sunt admise. Cazanul poate fi exploatat doar de persoane adulte, care cunosc instrucțiunile de utilizare, respectiv modul de funcționare a echipamentului. Copii sub 14 ani nu pot fi lăsați nesupravegheați în apropierea cazanului în funcțiune. În cazul cazanelor pe combustibil solid este interzisă utilizarea unor lichide inflamabile în scopul aprinderii focului, precum și mărirea în orice fel a puterii nominale (supraîncălzire) în timpul funcționării acestuia. Nu se vor depozita obiecte inflamabile pe cazan și în apropierea ușii de umplere și de evacuare a cenușii. Cenușa va fi depozitată în containere neinflamabile cu capac. Cazanul aflat în funcțiune trebuie controlat periodic de persoana care utilizează cazanul. Utilizatorul poate efectua doar reparațiile simple, înlocuirea simplă a pieselor de schimb livrate (ex. piesa ceramică refractară, grătare, șnur de etanșare etc.). La utilizarea cazanului se va controla etanșeitățile ușilor și a gurilor de curățare (acestea trebuie să fie etanșe). Utilizatorul nu poate face intervenții la construcția și instalația electrică a cazanului. Cazanul trebuie curățat corect și la timp, inclusiv căile de evacuare a fumului. Ușa de umplere și cea de evacuare a cenușii trebuie să fie întodeauna corect închise.

32. Možliwe usterki i ich usuwanie

Defect	Cauza	Remediere
Becul de control „rețea” nu luminează	<ul style="list-style-type: none"> - lipsă tensiune de alimentare - fișa nu este introdusă corespunzător în priză - întrerupător defect - cablu alimentare defect 	<ul style="list-style-type: none"> - se verifică - se verifică - se schimbă - se schimbă
Cazanul nu atinge puterea utilă cerută și temperatura reglată	<ul style="list-style-type: none"> - apă insuficientă în sistem - debit pompă prea mare - cazan subdimensionat - calitate necorespunzătoare a combustibilului (umiditate ridicată, bușteni de dimensiuni mari); - clapeta de aprindere neetanșă - tiraj insuficient - tiraj ridicat - elice ale ventilatorului deformat - aprindere îndelungată sau funcționare a cazanului cu clapeta deschisă - cazan necurățat - intrare a aerului de ardere în camera de încărcare înfundată 	<ul style="list-style-type: none"> - se reumple - se reglează turația pompei - problemă de proiectare - se schimbă combustibilul - se repară - coș nou sau curățat - se trage mânerul de reglare a aerului - se instalează limitator de tiraj - se îndreaptă elice (la unghi de 90°) - se schimbă - se curăță - se curăță
Neetanșeitățe la ușile cazanului	<ul style="list-style-type: none"> - șnur de etanșare deteriorat - duza de aer înfundată - tiraj insuficient 	<ul style="list-style-type: none"> - se schimbă - se reglează balamalele ușii - nu se arde lemn de dimensiuni mici, rumeguș, scoarță - probleme legate de coș
Ventilatorul nu funcționează	<ul style="list-style-type: none"> - decuplat termostatul de siguranță - paletă înbâcsită, murdară - condensator defect - condensator defect - motor defect - contact imperfect între cablul de alimentare și motor 	<ul style="list-style-type: none"> - se rearmează manual - se curăță ventilatorul de gudroane și de depuneri - se schimbă - se schimbă - se schimbă - se verifică

33. Piese de schimb

- Piesă ceramică refractară - partea din spate	/5/
- Piesă ceramică refractară - cameră sferică	/10/, /12/, /14/
- Ventilator	/4/
- Întrerupător cu lampă de control	/20/
- Termometru	/18/
- Termostat reglaj	/24/
- Termostat de siguranță	/7/
- Termostat de gaze arse	/30/
- Șnur etanșare ușă 18x18	/26/
- Termoizolație ușă - Sibral	/25/
- Condensator pentru exhaustor UCJ4C52 - 1μF	/29/
- Clapetă de frânare	/37/



ATENȚIE! - pentru cazanele C18S este destinat exhaustorul UCJ4C52 cu paletă de Ø 150 mm, pentru cazanele C20S, C30S, este destinat exhaustorul UCJ4C52 cu paleta deschisă de Ø175 mm, pentru cazanele C40S, C50S exhaustorul UCJ4C52 cu paleta închisă de Ø175 mm.

Înlocuirea piesei mecanice de grătar

Înlocuirea pieselor mecanice de grătar necesită demontare a carcasei laterale și din față a cazanului. La demontarea lor se decuplează mai întâi mânerul clapetei de aprindere și se deșurubează șurub de siguranță în partea din spate a panoului de comandă (carcasă). Apoi se scoate înainte și se rabate la o parte panoul de comandă. Se demontează una din tablele laterale și se scoate carcasa din față și maneta de grătar. Demontajul mecanice de grătar propriu-zise se face prin slăbire a șurubului de siguranță cu șaibă și prin scoatere a duzei de grătar. La scoatere acesteia diferite segmente ale grătarului încep să cadă. După scoatere completă a duzei se poate scoate și piese ceramice refractare. Înainte de remontare, focarul trebuie să fie curățat, scăpat de cenușă, de gudron etc. Mai întâi se pun în cazanul curățat două piese ceramice refractare, amplasate până la contact cu perete din față și din spate. Se așează duza de grătar pe care se pun succesiv diferite segmente. Este important să știți că primul și ultimul segment care se atinge de piese ceramice refractare este deosebit de alte segmente, suprafața lui având o formă cilindrică. După așezarea ultimului segment și a duzei în partea din spate a cazanului se verifică dacă jocul grătarului este 5-7 mm. Dacă jocul este mai mic, se slăbește unul sau mai multe segmente de grosimea necesară. Se etanșează duza de grătar cu ajutorul a două șnururi și se șurubuește șurubul cu șaibă. Piesele ceramice refractare se izolează cu chit de cazan pe toată circumferința și pe părțile frontale astfel încât cenușa să nu poată pătrunde după ele. La sfârșit se montează carcasa.

Înlocuirea garniturii din ușă

Procedură: se îndepărtează șnurul vechi cu ajutorul șurubelniței și se curăță bine canalul acestuia. Se pregătește noul șnur prin batere cu ciocanul pentru a avea o formă trapezoidală. Se apasă șnurul cu mâna pe circumferința ușii (cu partea mai îngustă în canal) - se poate utiliza eventual un ciocan de

cauciuc. Se prinde maneta de la dispozitivul de închidere a ușii, orientată spre sus și se apasă șnurul în canal prin închideri repetate ale ușii. La sfârșit se reglează poziția roții pe care se găsește cama de dispozitivul de închidere a ușii. Etanșeitatea ușii nu poate fi asigurată decât în cazul respectării acestei proceduri !

Reglarea balamalelor și a dispozitivului de închidere a ușii

Ușa de umplere și cea de evacuare a cenușii sunt fixate pe corpul cazanului prin intermediul a două balamale. Balamalele sunt compuse dintr-o piuliță fixată prin sudură pe corpul cazanului, un șurub de reglare pe care este fixată ușa cu ajutorul știftului. Dacă este necesar se poate schimba reglarea balamalelor prin slăbirea și ridicarea carcasi superioare (panoul de comandă), prin scoaterea a două știfturi, înlăturarea ușii prin învârtirea șurubului de reglare cu filet dreapta. Pentru a repune ansamblul în starea inițială trebuie urmați pașii de mai sus în ordine inversă.

Dispozitivul de închidere a ușii este alcătuit dintr-o manetă și o camă care se rotește pe un disc fixat de cazan și blocat cu piulița care împiedică învârtirea parțială a acestuia. După puțin timp șnurul de etanșare se poate deforma, cauză pentru care roata trebuie înșurubată mai mult în cazan. În acest caz se slăbește piulița de pe roată și aceasta se înșurubează în așa fel încât maneta să fie la 20 minute pe ceasul imaginar, după închiderea ușii. La sfârșit se strânge piulița.

34. Protecția mediului

Cazanele de gazeificare ATMOS satisfac cerințele cele mai exigente privind protecția mediului, motiv pentru care le-a fost acordat marca “Produce ecologic”, în conformitate cu directiva nr. 13/2002 a Ministerului Mediului din Republica Cehă. Cazanele sunt certificate conform standardului european EN 3003-5.

Scoaterea din uz a cazanului la sfârșitul duratei de viață

Este necesar să se asigure scoaterea din uz a diferitelor piese ÎNTR-UN MOD ECOLOGIC.

Înainte de scoatere din uz, cazanul trebuie curățat bine de cenușă, care va fi depozitată în ladă de gunoi.

Carcasa și corpul cazanului vor fi duse în depozitul de fier vechi. Piesele ceramice și izolațiile trebuie transportate în locuri special amenajate pentru aceste tipuri de deșeuri.



AVERTIZARE!

Pentru a asigura încălzirea ecologică, este interzisă arderea altor combustibili decât cei prescriși. Nu se vor utiliza ca și combustibil materiale plastice, vopsele, cârpe, rumeguș, nămoluri, cărbune praf, polietilenă, etc.



CONDIȚII DE GARANȚIE

ale cazanului de apă caldă

1. La respectarea recomandărilor menționate în instrucțiunile de utilizare, funcționare și de întreținere ale produsului se garantează caracteristicile prevăzute în normele și condițiile tehnice respective ale produsului pe toată durata garanției și anume pe 24 de luni de la data punerii în funcțiune. Dacă cazanul este dotat cu ventil termostatic TV 60°C sau cu Laddomat 21 și cu rezervoare de acumulare (vezi schemele alăturate) garanția corpului de cazan este prelungită de la 24 la 36 de luni. Garanția celorlalte piese rămâne neschimbată.
2. Pe durata garanției, pentru orice defect apărut din vina producătorului, vânzătorul se obligă să remedieze în mod gratuit acest defect.
3. Perioada de garanție se prelungește cu atâta timp cât produsul a fost în reparație în garanție.
4. Intervențiile în perioada de garanție se vor efectua doar în cazul unei solicitări concrete prezentate la centrul de service autorizat.
5. Garanția cazanului este recunoscută doar atunci când instalarea cazanului a fost efectuată de către persoane instruite de către producător în conformitate cu normele și instrucțiunile de utilizare în vigoare. Recunoașterea oricărei garanții este condiționată de indicarea tuturor datelor privind firma care a efectuat instalarea. În cazul deteriorării cazanului provocată de montarea necorespunzătoare, toate cheltuielile apărute în legătură cu aceasta vor fi suportate de firma care a efectuat instalarea.
6. Cumpărătorul a luat la cunoștință instrucțiunile de utilizare și modul de funcționare a cazanului.
7. La sfârșitul perioadei de garanție, intervențiile se vor efectua de asemenea la un centru autorizat de service în baza cerinței clientului. În acest caz clientul va plăti cheltuielile de reparație.
8. Beneficiarul este obligat să respecte recomandările producătorului din instrucțiunile de utilizare și întreținere. Garanția nu acoperă daunele provocate de nerespectarea instrucțiunilor de utilizare și întreținere, de montarea necorespunzătoare sau de arderea combustibililor necorespunzători. În acest caz clientul va suporta cheltuielile de reparație.
9. La instalarea și funcționarea cazanului conform instrucțiunilor de utilizare, temperatura de ieșire a apei trebuie menținută în permanență la 80-90°C și temperatura apei din returul cazanului la minim 65°C în toate regimurile cazanului.
10. Clientul este obligat să asigure cel puțin o dată pe an o revizie a cazanului, inclusiv reglarea elementelor de comandă și de construcție, respectiv a sistemului de evacuare a fumului, de către o firmă autorizată de service. Această revizie se va înregistra în certificatul de garanție.

Tipurile cazanelor destinate târgului din Republica Cehia, Polonia, Rusia, România, Lituania, Letonia și Ungaria nu sunt acoperite de condițiile de garanție și de garanție de asigurare în afara acestor țări.



Reparațiile de garanție și postgaranție sunt efectuate de:

- firma reprezentând firma ATMOS în regionul dat din țara concretă

- firma de montare care a efectuat instalarea produsului

- Jaroslav Cankař a syn ATMOS,

Velenského 487, 294 21 Bělá pod Bezdězem, Republica Cehia, tel.: +420 326 701 404

PROCES VERBAL DE INSTALARE A CAZANULUI**Instalarea a fost efectuată de firma:**

Denumire:

Adresă Oraș:

Telefon: Țară:

Date constatate:**Coș de fum:**

Dimensiuni:

Înălțime:

Tirajul coșului:*

Data ultimei revizii:

Canal de fum:

Diametru

Lungime:

Număr de coturi:

Temperatura gazelor arse:*

Cazanul a fost instalat cu armătura de amestec (descriere succintă):

.....

.....

.....

.....

Combustibil:

Tip:

Dimensiuni:.....

Umiditate:.....*

La pornire s-a verificat funcționarea cazanului

și a tuturor elementelor de reglare și de siguranță.

Responsabil de control:

Data:

Ștampilă:

Semnătură client:

(semnătura responsabilului)

* mărimi măsurate

Intervenții / Revizii

Data:	Data:	Data:	Data:
Ștampilă și semnătură	Ștampilă și semnătură	Ștampilă și semnătură	Ștampilă și semnătură
Data:	Data:	Data:	Data:
Ștampilă și semnătură	Ștampilă și semnătură	Ștampilă și semnătură	Ștampilă și semnătură
Data:	Data:	Data:	Data:
Ștampilă și semnătură	Ștampilă și semnătură	Ștampilă și semnătură	Ștampilă și semnătură
Data:	Data:	Data:	Data:
Ștampilă și semnătură	Ștampilă și semnătură	Ștampilă și semnătură	Ștampilă și semnătură
Data:	Data:	Data:	Data:
Ștampilă și semnătură	Ștampilă și semnătură	Ștampilă și semnătură	Ștampilă și semnătură

Raport de reparații în garanție și postgaranție

Reparație:
Reparație:
Reparație:
Reparație:
Reparație:
Reparație:
Reparație:

Efectuat de, la data de

Reparație:
Reparație:
Reparație:
Reparație:
Reparație:
Reparație:
Reparație:

Efectuat de, la data de

Reparație:
Reparație:
Reparație:
Reparație:
Reparație:
Reparație:
Reparație:

Efectuat de, la data de

Reparație:
Reparație:
Reparație:
Reparație:
Reparație:
Reparație:
Reparație:

Efectuat de, la data de

Reparație:
Reparație:
Reparație:
Reparație:
Reparație:
Reparație:
Reparație:

Efectuat de, la data de

RO

Declarație de conformitate nr. 007-04-05/CA

conform art. 13 alin. 2 din Legea nr. 22/1997 M.O., sub forma prescripțiilor ulterioare, § 5 O.G. nr. 168/1997 M.O., sub forma prescripțiilor ulterioare, § 13 O.G. nr. 163/2002 M.O.

eliberată de societatea

Producătorul: Jaroslav Cankař a syn ATMOS
Velenského 487
294 21 Bělá pod Bezdězem
Nr. de înmatriculare: 11303344

Produsul: declară pe proprie răspundere că
cazanele bazate pe principiul gazeificării cărbunelui și a lemnului pentru încălzire centrală

Tipurile: C 18 S, C 20 S, C 30 S, C 40 S, C 50 S, C 80 S

Utilizarea produsului: Seria de tipuri de cazane bazate pe principiul gazeificării lemnului de foc și a cărbunelui brun cu puterea nominală de la 20 până la 80 kW, destinate încălzirii caselor familiale sau altor obiective similare.

Produsul îndeplinește cererile principale în conformitate cu Hotărârea Guvernului nr.168/1997 M.O., sub forma prescripțiilor ulterioare, nr. 163/2002 M.O.

Lista prescripțiilor tehnice: ČSN EN 303-5:2000
ČSN 06 1008:1997
ČSN EN 60335-1:1997
Hotărârea Guvernului nr.502/2000 M.O.

Cu condiția respectării prescripțiilor mai sus menționate, se garantează siguranța funcționării produsului.

Producătorul Jaroslav Cankař a syn ATMOS a luat măsurile în baza procedeelelor documentate, asigurând prin acestea conformitatea cu documentația tehnică, precum și cu prescripțiile de bază privind fabricarea, pentru toate produsele introduse pe piață.

Evaluarea conformității: a fost efectuată conform § 12 alin. 4 lit. b) din Legea nr. 22/1997 M.O. și § 3 din Hotărârea Guvernului nr. 168/1997 M.O. și § 3 alin. 1 lit. a) și § 7 din Hotărârea Guvernului din Hotărârea Guvernului 163/2002 M.O.
În scopul aprecierii conformității a fost folosit certificatul nr. B-30-00348-04 din 14.05. 2004 cu valabilitatea până la 31.05.2006, eliberat de persoană autorizată nr. 202 (Institutul de încercări pentru construcții de mașini, întrep. de stat, Hudcova 56b, BRNO, cod poștal 621 00), nr. de înmatriculare: 00001490.

În Bělá pod Bezdězem, la 25.05.2004

Jaroslav Cankař
Proprietar al societății

IMBOLD COM SRL

Str.Valea Cascadelor Expo Top Construct, sector 6,
Bucuresti, si Str.13 Decembrie Nr.140 Gaesti
Dambovita tel: 0757323528

www.centraleinstalatii.ro