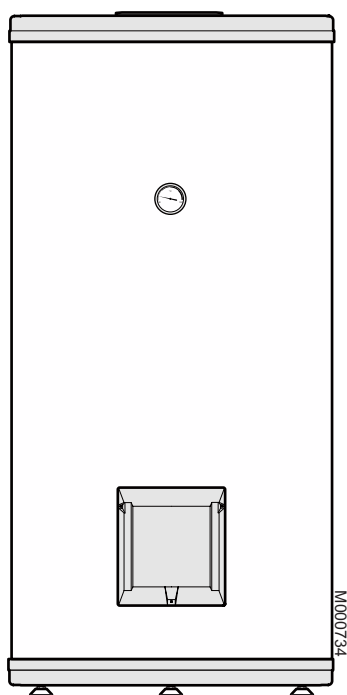


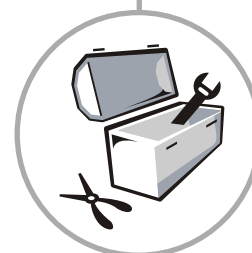
от ВР 150 до ВР 500 от ВС 150 до ВС 500

Ёмкостные водонагреватели горячей санитарно-технической воды

РУССКИЙ
22/01/07



Инструкция по
установке



Инструкция по
эксплуатации



Техническая
инструкция



МГ 4



300012462-001-A

De Dietrich 

www.dedietrich.com

Содержание

1	Декларация соответствия	3
2	Введение	3
2.1	Используемые символы	3
2.2	Общие сведения	3
3	Правила техники безопасности и рекомендации	3
4	Описание	4
4.1	Техническое описание	4
4.2	Технические характеристики	5
5	Установка	6
5.1	Основные размеры	6
5.2	Выравнивание	7
5.3	Упаковка	7
5.4	Гидравлическое подключение	8
6	Ввод в эксплуатацию	10
7	Проверка и техническое обслуживание	11
7.1	Магнийевый анод	11
7.2	Клапан или группа безопасности	11
7.3	Удаление накипи	11
7.4	Обшивка	11
7.5	Операции по контролю или замене магнийевого анода и удалению накипи	12
8	Ведомость технического обслуживания	13
9	Запасные части - ВР/ВС 150 ... ВР/ВС 500	14

1 Декларация соответствия

■ Соответствие конструкции и изготовления

Настоящий продукт соответствует требованиям параграфа 3 пункта 3 Директивы Европейского Союза 97 / 23 / CE относительно приборов под давлением.

■ Электрическое соответствие / Маркировка $\text{C}\ \text{E}$

Данное оборудование соответствует следующим европейским нормам и стандартам :

- 73/23/CEE – Директива о низком напряжении
Затрагиваемая норма : EN 60.335.1.
- 89/336/CEE – Директива об электромагнитной совместимости
Затрагиваемые нормы : EN 50.081.1 / EN 50.082.1 / EN 55.014.

2 Введение

2.1 Используемые символы



Осторожно, опасность

Существует риск травмы пользователя или поломки оборудования.

Уделить особое внимание технике безопасности для сохранности оборудования и отсутствия травм.



Особая информация

Информация должна быть принята во внимание для обеспечения удобства.



Ссылка

Обратитесь к другой инструкции или к другим страницам данной инструкции.

2.2 Общие сведения

Мы поздравляем Вас с выбором оборудования **De Dietrich**, являющимся высококачественным продуктом. Мы рекомендуем Вам прочитать следующие инструкции, чтобы обеспечить оптимальную работу Вашего оборудования. Мы убеждены, что оно полностью удовлетворит Вас и будет соответствовать Вашим ожиданиям.

Наша ответственность производителя не действует в случае неправильного использования оборудования, его неправильного или недостаточного технического обслуживания или же неправильной установки оборудования (что касается последнего, то Вы должны проследить, чтобы установка была выполнена квалифицированными специалистами).

Исходя из интересов клиентов, компания De Dietrich Thermique SAS постоянно работает над улучшением своих продуктов. Все спецификации, указанные в данном документе, могут быть изменены без предварительного уведомления.



Правильная работа оборудования обуславливается точным соблюдением настоящей инструкции. Хранить эту инструкцию в хорошем состоянии рядом с оборудованием.

3 Правила техники безопасности и рекомендации



Любые операции на установке должны производиться квалифицированным специалистом, соблюдая все действующие нормы и в соответствии с этой инструкцией.



Вода из системы отопления и санитарно-техническая вода не должны смешиваться. Не должно быть циркуляции санитарно-технической воды в теплообменнике.

Регулярно производите техническое обслуживание оборудования для обеспечения его нормальной работы.

Для использования гарантии не допускается выполнение каких-либо изменений в конструкции оборудования.

4 Описание

4.1 Техническое описание

■ Бак

- Сталь
- Внутреннее покрытие из стекловидной эмали питьевого качества, которая защищает бак от коррозии и сохраняет все свойства санитарно-технической воды.

■ Защита от коррозии

Каждые 2 года необходимо проверять 1 или 2 магниевых анода и в случае необходимости заменять.

- ВС/ВР 150, ВС/ВР 200 : 1 анод
- ВР/ВС 300 - ВР/ВС 400 - ВР/ВС 500 : 2 анода.

■ Теплообменник

- Гладкая труба
- Эмалированный теплообменник (поверхность, которая находится в контакте с санитарно-технической водой).

■ Изоляция

- Оборудование теплоизолировано пенополиуретаном без содержания фреона.
- Полиэтиленовая пленка не позволяет пенополиуретану прилипнуть к баку. Теплоизоляция может быть легко отделена от бака. Это облегчает повторное использование материалов.

■ Обшивка

Окрашенная листовая сталь.

4.2 Технические характеристики

BP ...		BP 150	BP 200	BP 300	BP 400	BP 500
Первичный контур (вода для отопления)						
Максимальная рабочая температура	°C	90	90	90	90	90
Максимальное рабочее давление	бар	10	10	10	10	10
Максимальное безопасное давление согласно W/TPW ⁽¹⁾	бар	6	6	6	6	6
Объем воды в змеевике	л	5.7	8.0	11.2	14.9	21.1
Поверхность теплообмена змеевика	м ²	0.84	1.19	1.67	2.22	3.14
Вторичный контур (санитарно-техническая вода)						
Максимальное рабочее давление	бар	10	10	10	10	10
Максимальное безопасное давление согласно W/TPW ⁽¹⁾	бар	6	6	6	6	6
Объем воды	л	150	200	300	370	500
Характеристики						
Мощность теплообмена ⁽²⁾	кВт	33	44	55	70	93
Часовой расход ⁽²⁾	м ³ /ч	810	1080	1350	1720	2290
Производительность за 10 мин ⁽³⁾	л/10 мин	220	325	510	580	800
Константа охлаждения C_g ⁽⁴⁾	Вт·ч/ 24ч·л·K	0.25	0.23	0.20	0.19	0.15
Потребление энергии для поддержания температуры ($\Delta T = 45 K$) ⁽⁵⁾	кВт·ч/24ч	1.5	1.9	2.6	2.9	3.0
Производительность N_L ⁽⁵⁾		2.4	4.4	11	14	21
Вес	кг	88.5	107.5	155	238	290
BC ...		BC 150	BC 200	BC 300	BC 400	BC 500
Первичный контур (вода для отопления)						
Максимальная рабочая температура	°C	90	90	90	90	90
Максимальное рабочее давление	бар	10	10	10	10	10
Объем воды в змеевике	л	4.9	5.7	8.0	11.2	14.9
Поверхность теплообмена змеевика	м ²	0.72	0.84	1.19	1.67	2.22
Вторичный контур (санитарно-техническая вода)						
Максимальное рабочее давление	бар	7	7	7	7	7
Объем воды	л	150	200	300	370	500
Характеристики						
Мощность теплообмена ⁽²⁾	кВт	28	33	44	55	70
Часовой расход ⁽²⁾	м ³ /ч	690	810	1080	1350	1720
Производительность за 10 мин ⁽³⁾	л/10 мин	220	325	510	580	780
Константа охлаждения C_g ⁽⁴⁾	Вт·ч/ 24ч·л·K	0.25	0.23	0.20	0.19	0.15
Потребление энергии для поддержания температуры ($\Delta T = 45 K$) ⁽⁵⁾	кВт·ч/24ч	1.5	1.9	2.6	2.9	3.0
Вес	кг	88.5	107.5	155	238	290

(1) Швейцарские Директивы

(2) Температура первичного контура : 80 °C - Вход холодной санитарно-технической воды : 10 °C - Выход горячей санитарно-технической воды : 45 °C - Расход в первичном контуре : 3 м³/ч

(3) Температура первичного контура : 80 °C - Вход холодной санитарно-технической воды : 10 °C - Выход горячей санитарно-технической воды : 40 °C - Температура хранения горячей санитарно-технической воды : 60 °C - Расход в первичном контуре : 3 м³/ч

(4) Теплотехнические нормы (Франция)

(5) Только для Германии


5 Установка

Установить оборудование :

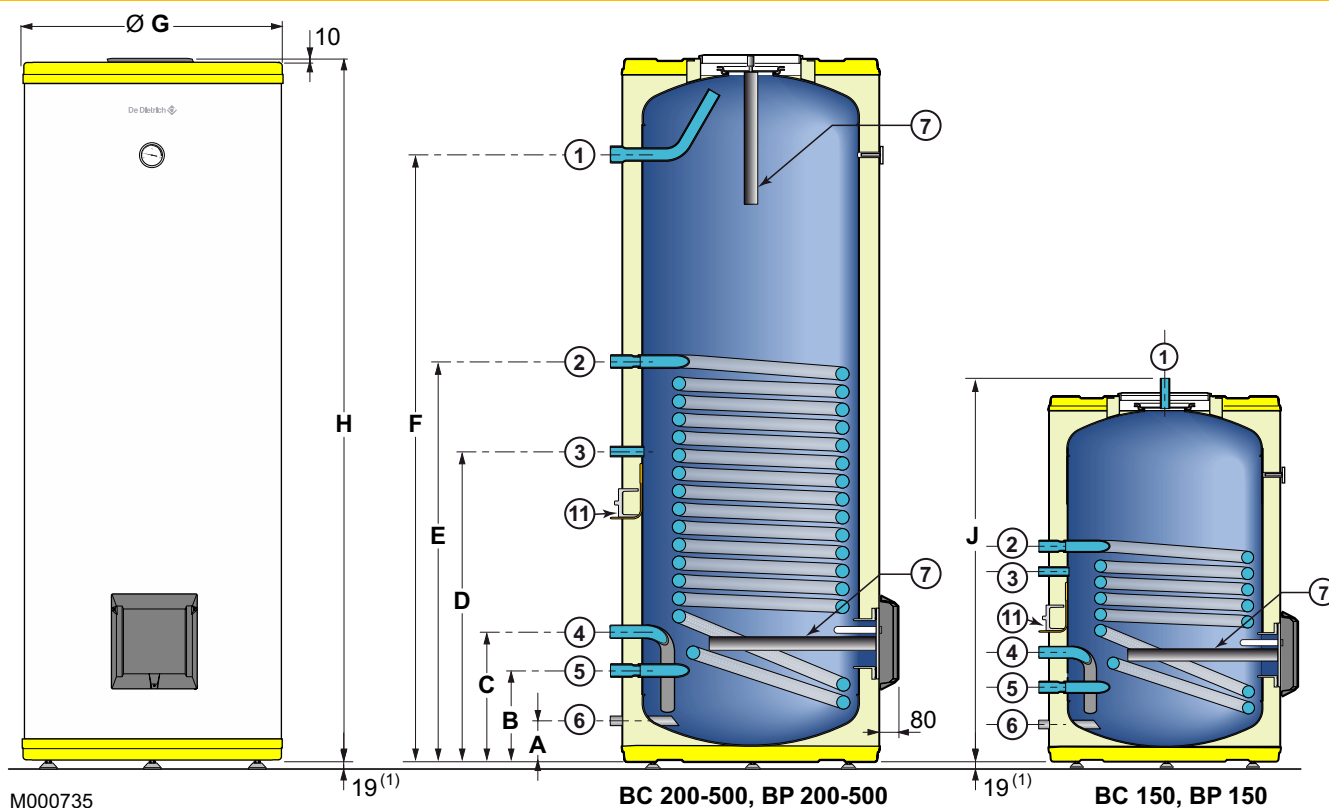
- в защищенном от замерзания помещении
- на подставку для облегчения уборки помещения
- как можно ближе к точкам водоразбора, чтобы минимизировать потери энергии в трубопроводах

Теплоизолировать трубопроводы.

Для гидравлического подключения водонагревателей от 150 л до 300 л и котла (справа или слева) мы предлагаем в качестве дополнительного оборудования наборы для гидравлического подключения.

 Для подключения с этими наборами руководствоваться инструкциями, поставляемыми с ними.

5.1 Основные размеры



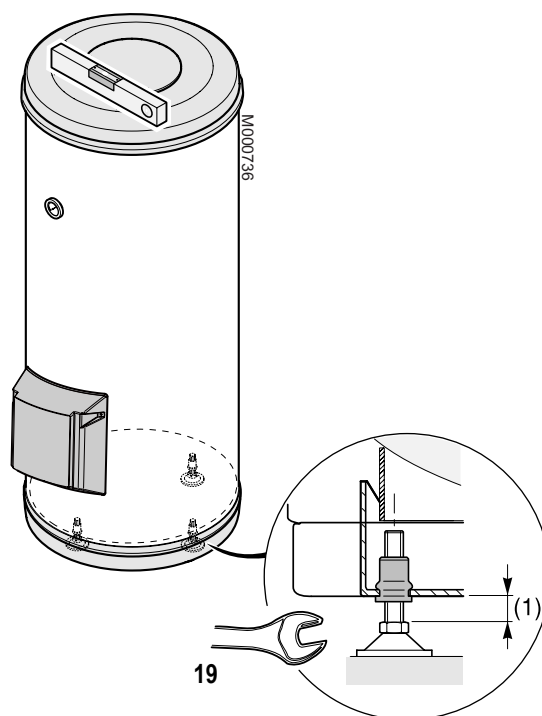
	BC/BP 150 BC/BP 200 BC/BP 300	BC/BP 400 BC/BP 500
1	G 1	G 1 1/4
2	G 1	G 1
3	G 3/4	G 3/4
4	G 1	G 1 1/4
5	G 1	G 1
6	G 1	G 1
7		
11		
G	Наружная цилиндрическая резьба, герметичная при использовании плоской прокладки	

	BP 150	BP 200	BP 300	BP 400	BP 500
A	80	80	80	93	95
B	216	216	216	232	232
C	296	296	296	330	330
D	521	651	626	785	817
E	661	796	996	1012	1192
F	-	976	1516	1535	1494
Ø G	600	600	600	650	750
H	937	1217	1757	1786	1763
J	978	-	-	-	-
	BC 150	BC 200	BC 300	BC 400	BC 500
A	80	80	80	91	93
B	216	216	216	229	231
C	296	296	296	327	329
D	521	435	571	782	818
E	616	660	796	1009	1011
F	-	975	1516	1532	1493
Ø G	600	600	600	650	750
H	934	1213	1754	1782	1764
J	975	-	-	-	-

5.2 Выравнивание

Выравнивание водонагревателя горячей санитарно-технической воды происходит с помощью регулируемых ножек, находящихся в его основании :

- от ВР/ВС 150 до ВР/ВС 300 : 3 регулируемые ножки
- от ВР/ВС 400 до ВР/ВС 500 : 4 регулируемые ножки



(1) Диапазон регулировки : 30 мм

5.3 Упаковка

		ВР/ВС 150	ВР/ВС 200	ВР/ВС 300	ВР/ВС 400	ВР/ВС 500
Упаковка с водонагревателем для ГВС	ВР...	EC 400	EC 401	EC 402	EC 403	EC 404
	ВС...	EC 405	EC 406	EC 407	EC 408	EC 409
Дополнительное оборудование :						
- Анод с наводимым током		AJ 38	AJ 38	AJ 38	AM 7	AM 7
- Титановый анод		EC 414 ⁽¹⁾	EC 414 ⁽¹⁾	-	-	-
- Электрические нагревательные элементы						
Открытый однофазный электрический нагревательный элемент 2.2 кВт		EC 410	-	-	-	-
Открытый многофазный электрический нагревательный элемент 3.3 кВт		-	-	EC 412	-	-
Открытый многофазный электрический нагревательный элемент 4.5 кВт		-	-	-	EC 413	EC 413
Закрытый стеатитовый многофазный электрический нагревательный элемент 2.4 кВт		-	EC 411	-	-	-
Закрытый стеатитовый многофазный электрический нагревательный элемент 3 кВт		-	-	EG 88 ⁽²⁾	-	-
- Система регулирования SLA2 для загрузочного насоса		EC 320	EC 320	EC 320	EC 320	EC 320

(1) Титановый анод может быть установлен на водонагревателе горячей санитарно-технической воды только в том случае, если он подсоединен к котлу с панелью управления DIEMATIC 3, содержащей функцию TAS[®].

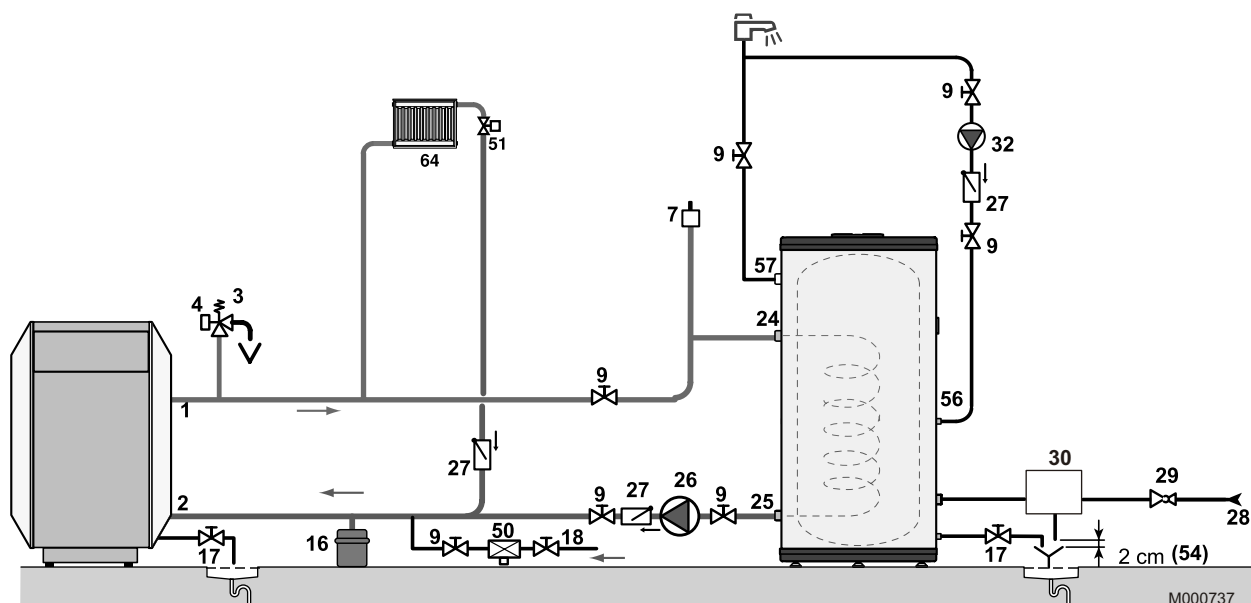
(2) Установка закрытого стеатитового электрического нагревательного элемента EG 88 должна обязательно сопровождаться установкой анода с наводимым током AJ 38 на верхнюю заглушку для чистки для обеспечения надежной защиты бака от коррозии.

! Анод с наводимым током и открытый электрический нагревательный элемент не могут быть установлены одновременно.

! Соблюдать сочетания анод / электрический нагревательный элемент, так как электрический нагревательный элемент уже содержит магниевый анод, который вместе с уже установленным в верхней части анодом, рассчитан для надежной защиты эмалированного бака.

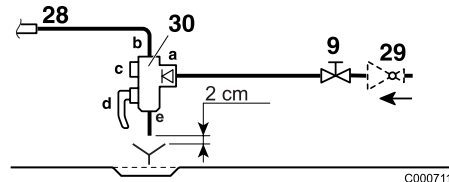
5.4 Гидравлическое подключение

5.4.1 Пример установки



1. Подающая труба системы отопления
2. Обратная труба системы отопления
3. Предохранительный клапан 3 бар
4. Манометр
7. Автоматический воздухоотводчик
9. Отсечной вентиль
16. Расширительный бак
17. Сливной вентиль
18. Заполнение контура отопления
24. Первичный вход теплообменника водонагревателя горячей санитарно-технической воды
25. Первичный выход теплообменника водонагревателя горячей санитарно-технической воды
26. Загрузочный насос
27. Обратный клапан
28. Вход холодной санитарно-технической воды
29. Редуктор давления

30. Франция : Группа безопасности




- a. Ввод холодной воды со встроенным обратным клапаном
- b. Подсоединение к входу холодной воды водонагревателя горячей санитарно-технической воды
- c. Запорный кран
- d. Предохранительный клапан 7 бар
- e. Отверстие для слива

Германия :

- ВР... : Предохранительный клапан 10 бар
 - ВС... : Предохранительный клапан 7 бар
32. Насос циркуляции горячей санитарно-технической воды
 51. Термостатический клапан
 54. Окончание отводящего трубопровода должно быть свободным и видимым на 2-4 см выше сливной воронки
 56. Циркуляция
 57. Выход горячей санитарно-технической воды
 64. контур А : прямой контур отопления (например : радиаторы)
 81. Электрический нагревательный элемент

5.4.2 Подключение водонагревателя горячей санитарно-технической воды к котлу (первичный контур)

 См. схему выше.

5.4.3 Подключение водонагревателя к контуру санитарно-технической воды (вторичный контур)

При подключении необходимо соблюдать соответствующие нормы и местные директивы.

Баки водонагревателей горячей санитарно-технической воды могут работать под максимальным рабочим давлением :

- ВС... : 7 бар
- ВР... : 10 бар


■ Особые меры предосторожности

Перед подключением промойте подводящие трубы санитарно-технической воды, чтобы металлические или другие частицы не проникли в бак водонагревателя горячей санитарно-технической воды.

■ Предписание для Швейцарии

Выполнить подключения в соответствии с указаниями Швейцарской Ассоциации Водной и Газовой Промышленности. Соблюдать местные указаниями водопроводных распределительных станций.

■ Предохранительный клапан

 В соответствии с правилами техники безопасности установить опломбированный предохранительный клапан на входе холодной санитарно-технической воды водонагревателя.

Тарирование предохранительного клапана :

- ВС... : 7 бар
- ВР... : 10 бар

Для Франции, мы рекомендуем использовать мембранные группы гидравлической безопасности марки NF.

- Встроить предохранительный клапан в контур холодной воды.
- Установить предохранительный клапан рядом с водонагревателем, в легкодоступном месте.

■ Расчет размеров

Группа безопасности и ее подсоединение к водонагревателю горячей санитарно-технической воды должны быть, по крайней мере, того же диаметра, что подводящий трубопровод холодной санитарно-технической воды водонагревателя.

Никакой запорный орган не должен находиться между клапаном или группой безопасности и водонагревателем.

Отводящий трубопровод группы безопасности должен иметь постоянный и достаточный наклон, а его сечение должно быть, по крайней мере, равно сечению выхода группы безопасности (это позволит избежать торможения стекания воды в случае повышения давления).

Дренажный трубопровод клапана или группы безопасности не должен быть перекрыт.

▶ Германия

Определить размеры предохранительного клапана в соответствии с нормами DIN 1988 :

Объем л	Размер клапана Минимальный размер входного подсоединения	Мощность нагрева кВт (макс.)
< 200	R или Rp 1/2	75
200 → 1000	R или Rp 3/4	150


Установить предохранительный клапан выше водонагревателя, чтобы предотвратить слив водонагревателя в течение работ

Установить сливной вентиль в нижней точке водонагревателя.

■ Запорные вентили

Гидравлически изолировать первичный и вторичный контуры запорными вентилями, чтобы облегчить операции по техническому обслуживанию водонагревателя. Это позволит выполнять техническое обслуживание бака водонагревателя и его частей, не опорожняя всю установку.

Эти вентили позволят изолировать водонагреватель во время контроля под давлением герметичности отопительной установки, если испытательное давление превышает допустимое рабочее давление водонагревателя.

 Если распределительные трубопроводы выполнены из меди, то установить втулку из стали, чугуна или изолирующего материала между выходом горячей санитарно-технической воды водонагревателя и трубопроводом для предотвращения любой коррозии на уровне соединения.

■ Подключение холодной санитарно-технической воды

Выполнить подключение подачи холодной санитарно-технической воды согласно схемы на странице 8. Предусмотреть отвод воды в котельной, а также "воронку-сифон" для группы безопасности.

Детали, используемые для подключения подачи холодной воды, должны отвечать действующим правилам и нормам данной страны. Предусмотреть обратный клапан на контуре холодной санитарно-технической воды.

■ Редуктор давления

Если питающее давление превышает 80% калибровки клапана или группы безопасности (например, 5,5 бар для опломбированной группы безопасности при 7 бар), редуктор давления должен быть установлен до водонагревателя горячей санитарно-технической воды. Установите редуктор давления после водяного счетчика для того, чтобы было одинаковое давление во всех трубопроводах установки.

■ Контур циркуляции горячей санитарно-технической воды

Для обеспечения подачи горячей воды с момента открытия кранов можно установить контур циркуляции между точками разбора и трубопроводом рециркуляции водонагревателя горячей санитарно-технической воды. В этом контуре должен быть предусмотрен обратный клапан.

■ Меры, необходимые для предотвращения обратного течения горячей воды

Предусмотреть обратный клапан на контуре холодной санитарно-технической воды.

6 Ввод в эксплуатацию

1. Промыть контур санитарно-технической воды и заполнить водонагреватель через трубу входа холодной санитарно-технической воды.
2. Тщательно удалить воздух из водонагревателя горячей санитарно-технической воды и распределительной сети, чтобы уменьшить шумы и толчки, вызванные заключенным внутри воздухом, перемещающимся по трубам во время водоразбора.

Для этого :

- Полностью заполнить водонагреватель горячей санитарно-технической воды через трубу входа холодной санитарно-технической воды, оставив открытым кран горячей воды. Не закрывать этот кран до тех пор, пока слив не будет равномерным, бесшумным и без толчков в трубопроводе.
- Затем постепенно удалить воздух из всех трубопроводов горячей воды, открывая соответствующие краны.

i Эти действия позволят также промыть и прочистить трубопроводы горячей воды, расположенные на выходе водонагревателя горячей санитарно-технической воды.

3. Максимально удалить воздух из первичного контура (отопление) в наиболее высокой точке при помощи предназначенного для этого воздухоотводчика (не поставляется с водонагревателем).
4. Проверить защитные устройства (клапан и особенно группу безопасности), руководствуясь поставляемой с ними инструкцией.

⚠ Во время нагрева некоторое количество воды может вытечь из клапана или группы безопасности; это происходит из-за расширения воды. Это совершенно нормальное явление и мешать этому не следует.

7 Проверка и техническое обслуживание

7.1 Магнийевый анод

Следует проверять состояние магниевого анода один раз в 2 года. После первой проверки следует наметить периодичность последующих проверок, исходя из степени износа анода.

Проверку анода можно осуществить одним из двух следующих способов :

▶ Визуальный контроль

Анод должен быть заменен, если его диаметр менее 15 мм (начальный диаметр = 33 мм).

▶ Контроль путем измерения

- отсоединить провод заземления анода.
- замерить ток между баком (масса) и анодом. Если ток окажется менее 0.1 мА, то анод следует заменить.

Если анод необходимо заменить, действуйте как описано ниже.

7.2 Клапан или группа безопасности

Клапан или группа безопасности должны приводиться в действие не менее **1 раза в месяц** для обеспечения их правильной работы и не допущения возможного повышения давления, которое может повредить водонагреватель горячей санитарно-технической воды.



Несоблюдение этого правила по техническому обслуживанию может вызвать повреждение бака водонагревателя горячей санитарно-технической воды и отмену гарантии для него.

7.3 Удаление накипи

В районах с жесткой водой рекомендуется договориться с монтажной организацией ежегодно выполнять **удаление накипи** с теплообменника водонагревателя горячей санитарно-технической воды, чтобы сохранить его наилучшую работу.

7.4 Обшивка

Обшивку водонагревателя горячей санитарно-технической воды можно мыть мыльной водой.

7.5 Операции по контролю или замене магниевого анода и удалению накипи

1. Перекрыть подачу холодной воды и слить воду из водонагревателя горячей санитарно-технической воды.
2. Снять переднюю панель.
3. Снять заглушку для чистки.
4. Проверять аноды и в случае необходимости заменять их.
5. Удалить накипь, осевшую в форме налета или хлопьев на дне бака. Но не убирать накипь с внутренней поверхности бака, так как она образует эффективную защиту от коррозии и усиливает теплоизоляцию водонагревателя горячей санитарно-технической воды.
6. Удалить накипь с теплообменника для обеспечения его наилучшей работы.
7. Установить все детали на место. Заменить прокладку ① и установить ее в отверстии для чистки так, чтобы язычок (прокладка с кромкой) остался снаружи водонагревателя горячей санитарно-технической воды.

⚠ Затяжка винтов заглушки для чистки не должна быть излишне сильной :

- ВР / ВС 150 - 200 - 300 : 6 Н•м +1/-0

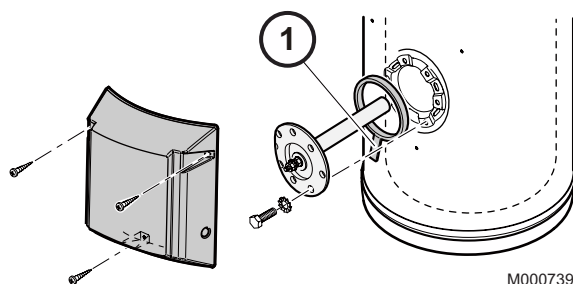
- ВР / ВС 400 - 500 : 15 Н•м

Использовать динамометрический ключ.

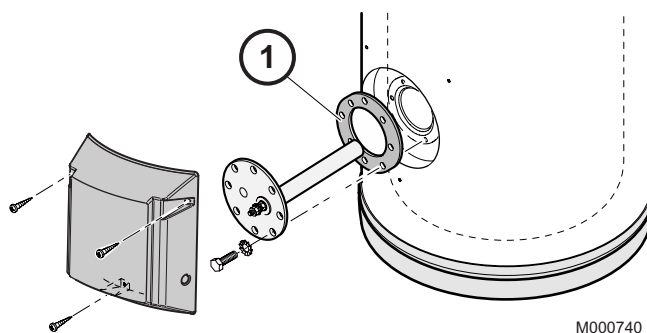
i Усилие приблизительно 6 Н•м дает торцовый трубчатый ключ с короткой рукояткой и 15 Н•м дает торцовый трубчатый ключ с длинной рукояткой.

8. После установки проверить герметичность бокового фланца.
9. Произвести ввод в эксплуатацию.

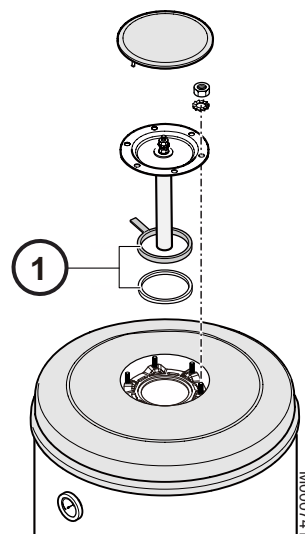
■ ВР / ВС 150 - 200 - 300



■ ВР / ВС 400 - 500



■ ВР / ВС 200 - 300 - 400 - 500



8 Ведомость технического обслуживания

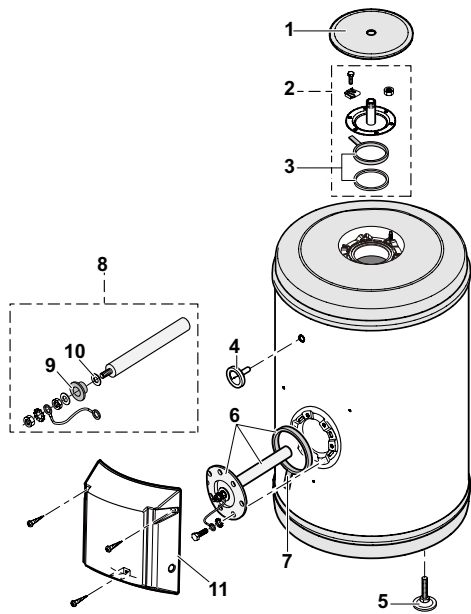
№	Дата	Выполненный контроль	Примечания	Исполнитель	Подпись
1					
2					
3					
4					
5					
6					
7					
8					
9					
10					
11					
12					
13					
14					
15					
16					
17					

9 Запасные части - BP/BC 150 ... BP/BC 500

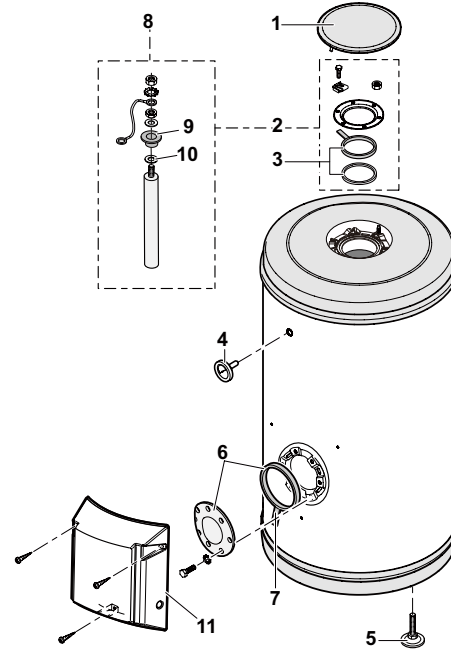
02/01/07 - 300012462-002-B



Для заказа запасной части указать номер артикула, расположенный напротив желаемой позиции.



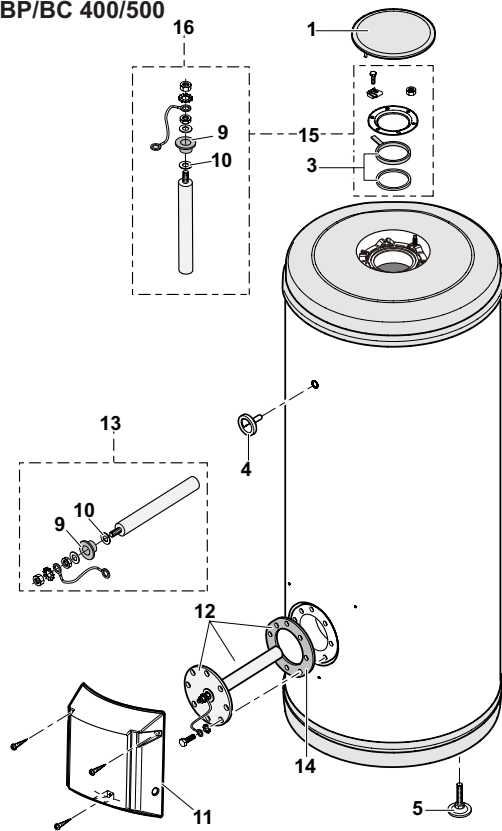
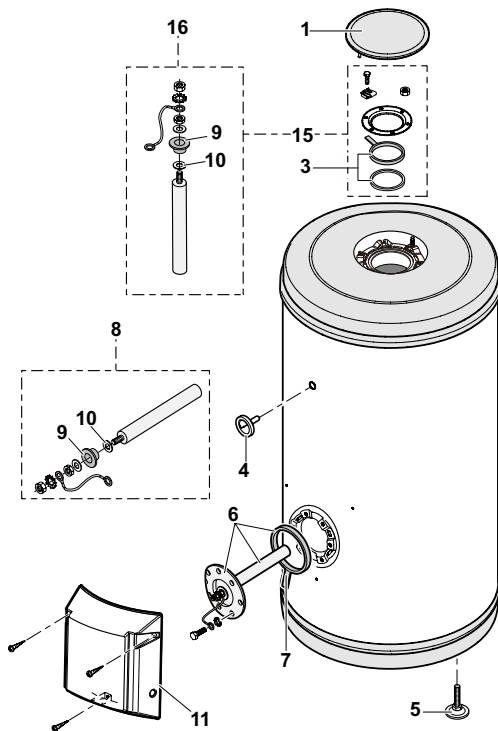
BP/BC 150



BP/BC 200

BP/BC 300

BP/BC 400/500

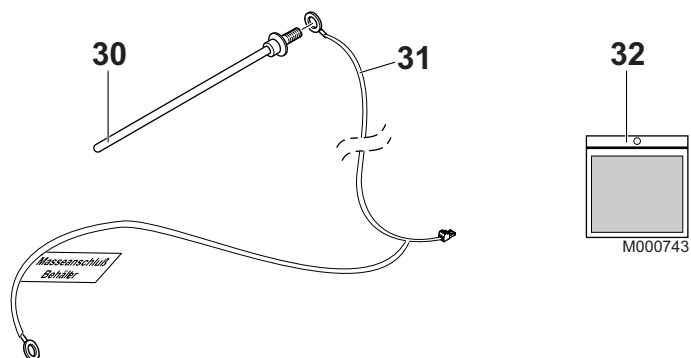


DE DIETRICH THERMIQUE S.A.S. - Центр Запасных Частей

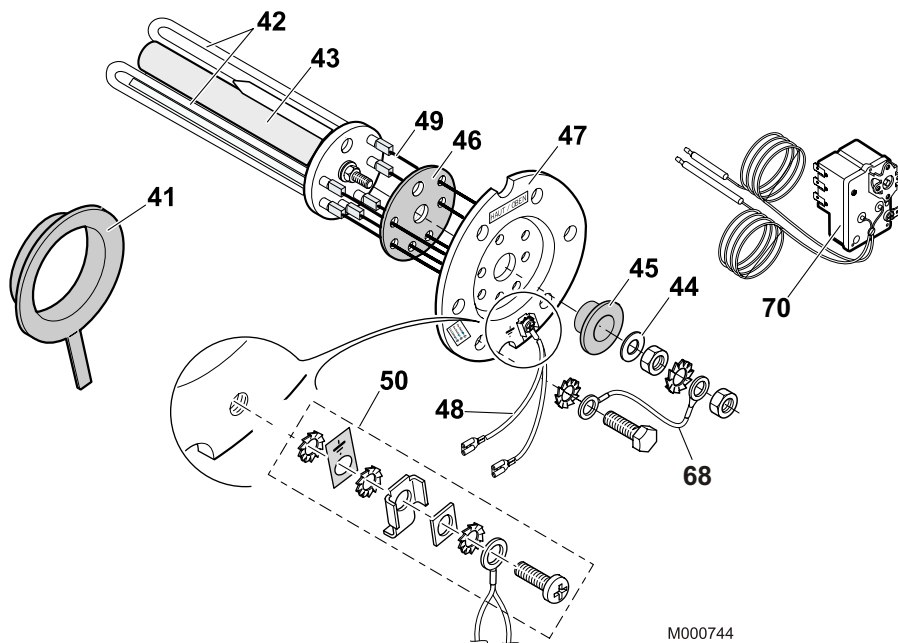
4, rue d'Oberbronn - F-67110 REICHSHOFFEN - Tél. : (+33) 03 88 80 26 50 - Fax : (+33) 03 88 80 26 98

cpr@dedietrichthermique.com

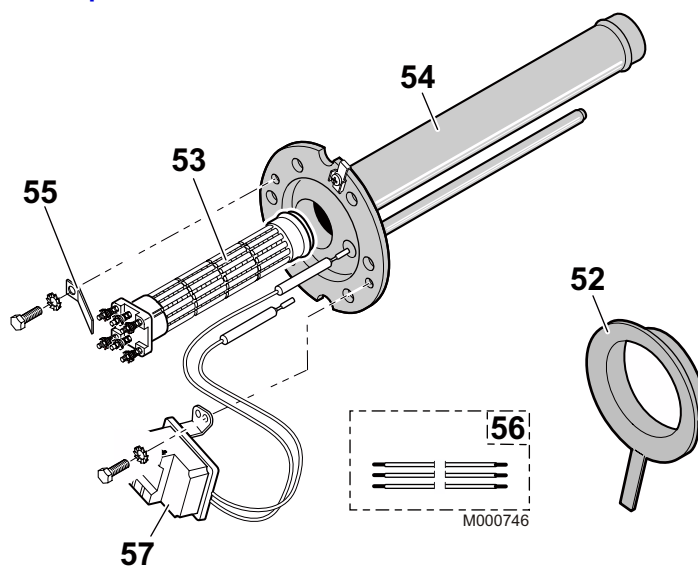
Анод с наводимым током - Ед. поставки ЕС 414



Электрический нагревательный элемент 2.2 кВт - Ед. поставки ЕС 410 - диам. 82



Электрический нагревательный элемент 2.4 кВт - Ед. поставки ЕС 411 - диам. 82



Поз.	Артикул	Обозначение
BP/BC 150		
1	97525077	Верхняя крышка
2	200007092	Верхняя заглушка в сборе
3	89705511	Уплотнительная прокладка диам. 112, толщиной 7 + кольцо
4	300011041	Термометр AFRISO
5	97860646	Регулируемая ножка M10x35
6	89658518	Боковая заглушка диам. 82 с анодом и прокладкой
7	95013133	Уплотнительная прокладка с внешним диам. 82
8	89708901	Анод диам. 33 длиной 330, в сборе
9	94974525	Нейлоновая прокладка
10	95014035	Прокладка диам. 25 x 8.5 x 2
11	89628514	Боковая крышка в сборе
BP/BC 200		
1	300011075	Верхняя крышка
2	89555506	Верхняя заглушка в сборе диам. 112
3	89705511	Уплотнительная прокладка диам. 112, толщиной 7 + кольцо
4	300011041	Термометр AFRISO
5	97860646	Регулируемая ножка M10x35
6	89658526	Боковая заглушка диам. 82 в сборе
7	95013133	Уплотнительная прокладка с внешним диам. 82
8	89608950	Анод диам. 33 длиной 420, в сборе
9	94974525	Нейлоновая прокладка
10	95014035	Прокладка диам. 35 x 8.5 x 2
11	89628514	Боковая крышка в сборе
BP/BC 300		
1	300011075	Верхняя крышка
3	89705511	Уплотнительная прокладка диам. 112, толщиной 7 + кольцо
4	300011041	Термометр AFRISO
5	97860646	Регулируемая ножка M10x35
6	89658518	Боковая заглушка диам. 82 с анодом и прокладкой
7	95013133	Прокладка с кромкой диам. 82
8	89708901	Анод диам. 33 длиной 330, в сборе
9	94974525	Нейлоновая прокладка
10	95014035	Прокладка диам. 25 x 8.5 x 2
11	89628514	Боковая крышка в сборе
15	89555501	Верхняя заглушка в сборе диам. 112
16	89588912	Анод диам. 33 длиной 290, в сборе
BP/BC 400		
1	300011075	Верхняя крышка
3	89705511	Уплотнительная прокладка диам. 112, толщиной 7 + кольцо
4	300011041	Термометр AFRISO
5	97860646	Регулируемая ножка M10x35

Поз.	Артикул	Обозначение
9	94974525	Нейлоновая прокладка
10	95014035	Прокладка диам. 35 x 8.5 x 2
11	89628514	Боковая крышка в сборе
12	200007111	Боковая заглушка диам. 170 в сборе
13	89608950	Анод диам. 33 длиной 420, в сборе
14	95013141	Плоская прокладка диам. 170x117x3
15	89555505	Заглушка диам. 112 с прокладкой и винтами
16	89708901	Анод диам. 33 длиной 330, в сборе
BP/BC 500		
1	300011075	Верхняя крышка
3	89705511	Уплотнительная прокладка диам. 112, толщиной 7 + кольцо
4	300011041	Термометр AFRISO
5	97860646	Регулируемая ножка M10x35
9	94974525	Нейлоновая прокладка
10	95014035	Прокладка диам. 25 x 8.5 x 2
11	89628514	Боковая крышка в сборе
12	200007112	Боковая заглушка диам. 170 с анодом и прокладкой
13	89628562	Анод диам. 33 длиной 450, в сборе
14	95013141	Плоская прокладка диам. 170x111x3-D9
15	200007273	Заглушка диам. 112 с прокладкой и винтами
16	89628562	Анод диам. 33 длиной 450, в сборе
Анод с наводимым током (Дополнительное оборудование) - Ед. поставки ЕС 414		
30	97861030	Анод с наводимым током
31	88014964	Кабели
32	200007959	Пакет с набором винтов
ЭЛЕКТРИЧЕСКИЕ НАГРЕВАТЕЛЬНЫЕ ЭЛЕМЕНТЫ (Дополнительное оборудование)		
Электрический нагревательный элемент 2.2 кВт - Ед. поставки ЕС 410 - диам. 82		
41	95013133	Прокладка с кромкой диам. 82
42	200008223	Нагревательный элемент 2200 W Вт
43	89625506	Магниевого анод диам. 40 - Длина 410
44	95014035	Прокладка диам. 25x8.5x2
45	94974525	Нейлоновая прокладка
46	89658553	Дизлектрическая прокладка в сборе
47	200008224	Фланец для крепления диам. 82
48	89624900	Провод замыкания на корпус
49	89624901	Кабель нагревательного элемента
50	89625507	Замыкание на корпус
Электрический нагревательный элемент 2.4 кВт - Ед. поставки ЕС 411 - диам. 82		
52	95013133	Прокладка с кромкой диам. 82
53	97863579	Нагревательный элемент 2400 Вт Трехфазное
54	97862390	Теплообменник

Поз.	Артикул	Обозначение
55	97866635	Фирменная табличка
56	89634900	Провода питания
57	97868713	Термостат
Электрический нагревательный элемент 3.3 кВт - Ед. поставки ЕС 412 - диам. 82		
41	95013133	Прокладка с кромкой диам. 82
42	200008225	Нагревательный элемент 3300 Вт
43	89625506	Магниевый анод диам. 40 -Длина 410
44	95014035	Прокладка 25x8.5x2
45	94974525	Нейлоновая прокладка
46	89658553	Диэлектрическая прокладка в сборе
47	200008224	Фланец для крепления Отверстия диам. 82
49	89624901	Кабель нагревательного элемента
48	89624900	Провод замыкания на корпус
50	89625507	Замыкание на корпус
68	89604901	Заземляющий провод
Электрический нагревательный элемент 4.5 кВт - Ед. поставки ЕС 413 - диам. 82		
60	95013141	Плоская прокладка диам. 170
61	200008220	Нагревательный элемент 4500 Вт
62	200007580	Анод в сборе
63	95014035	Прокладка 25x8.5x2
64	94974525	Нейлоновая прокладка
65	89624902	Кабель нагревательного элемента
66	89658560	Диэлектрическая прокладка в сборе
67	200008221	Фланец для крепления Отверстия диам. 170
68	89604901	Заземляющий провод
69	89625507	Замыкание на корпус
70	95363327	Термостат
Электрический нагревательный элемент 3 кВт - Ед. поставки EG 88		
52	95013133	Прокладка с кромкой диам. 82
53	97863562	Нагревательный элемент 3000 Вт Трехфазное
54	97862759	Теплообменник
55	97866635	Фирменная табличка
56	89634900	Провода питания
57	97868713	Термостат

ГАРАНТИИ

Вы только что приобрели наше оборудование, и мы хотим поблагодарить Вас за проявленное доверие.

Мы позволим привлечь Ваше внимание на то, что оборудование наилучшим образом сохранит свои первоначальные качества при условии проведения регулярной проверки и технического обслуживания.

Специалист, который установил оборудование, и вся наша сервисная сеть остаются в полном Вашем распоряжении.

Гарантийные условия

Ваше оборудование имеет договорную гарантию против любого производственного дефекта, которая вступает в действие, начиная с даты покупки, указанной в счете, предоставленном монтажной организацией.

Срок действия нашей гарантии указан в нашем прайс-листе.

Наша ответственность производителя не действует в случае неправильного использования оборудования, его неправильного или недостаточного технического обслуживания или же неправильной установки оборудования (что касается последнего, то Вы должны проследить, чтобы установка была выполнена квалифицированными специалистами).

В частности, мы не принимаем ответственности за материальные повреждения, моральный ущерб или травмы, возникшие вследствие установки, не соответствующей :

- Местным нормативам безопасности и правилам, а также распоряжениям местных властей
- Всем государственным, местным и частным регламентам, касающимся установки подобного оборудования
- Нашим инструкциям и указаниям по установке, в особенности, связанным с регулярным техническим обслуживанием оборудования
- Действующим правилам и нормам

Наша гарантия ограничивается заменой или ремонтом только тех компонентов оборудования, которые были признаны неисправными нашими техническими специалистами, не включая расходы на оплату труда персонала, переезды и транспортные расходы.

Наша договорная гарантия не покрывает замену или ремонт компонентов оборудования, которые пришли в негодность вследствие нормального износа или неправильной эксплуатации, вмешательства неквалифицированных третьих лиц, вследствие ошибки или недостаточного наблюдения или технического обслуживания, использования несоответствующего электрического питания и использования несоответствующего или некачественного топлива.

Гарантия на внутренние узлы оборудования, такие как двигатели, насосы, электрические клапаны и т.д. распространяется только в том случае, если они не были демонтированы.

Франция

Все указанные выше положения не исключают прав покупателя, гарантируемые статьями Гражданского Кодекса с номера 1641 по номер 1648.

Бельгия

Все указанные выше положения, касающиеся договорной гарантии, не исключают прав покупателя, гарантируемых законодательством Бельгии касательно скрытых дефектов.

Швейцария

Применение гарантии подчиняется условиям продажи, поставки и гарантии фирмы, которая продает наше оборудование.

Другие страны

Все указанные выше положения не исключают прав покупателя, гарантируемых законодательством его страны касательно скрытых дефектов.

DE DIETRICH THERMIQUE S.A.S.

www.dedietrich.com



Direction des Ventes France
57, rue de la Gare
F- 67580 MERTZWILLER
☎ +33 (0)3 88 80 27 00
✉ +33 (0)3 88 80 27 99

DE DIETRICH HEIZTECHNIK

www.dedietrich.com



Am Concorde Park 1 - B 4 / 28
A-2320 SCHWECHAT / WIEN
☎ +43 (0)1 / 706 40 60-0
✉ +43 (0)1 / 706 40 60-99
office@dedietrich.at

DE DIETRICH HEIZTECHNIK

www.dedietrich.com



Rheiner Strasse 151
D- 48282 EMSDETTEN
☎ +49 (0)25 72 / 23-5
✉ +49 (0)25 72 / 23-102
info@dedietrich.de

NEUBERG S.A.

www.dedietrich.com



39 rue Jacques Stas
L- 2010 LUXEMBOURG
☎ +352 (0)2 401 401

VAN MARCKE

www.vanmarcke.be



Weggevoerdenlaan 5
B- 8500 KORTRIJK
☎ +32 (0)56/23 75 11

DE DIETRICH

www.dedietrich.com



8 Gilyarovskogo Str. 7
R- 129090 MOSCOW
☎ +7 495.974.16.03
✉ +7 495.974.66.08
dedietrich@nnt.ru

VESCAL S.A.

www.chauffeur.ch / www.heizen.ch



Z.I de la Veyre, St-Légier
1800 VEVEY 1
☎ +41 (0)21 943 02 22
✉ +41 (0)21 943 02 33

DE DIETRICH

www.dedietrich.com



Room 512, Tower A, Kelun Building
12A Guanghua Rd, Chaoyang District
C-100020 BEIJING
☎ +86 (0)106.581.4017
+86 (0)106.581.4018
+86 (0)106.581.7056
✉ +86 (0)106.581.4019
contactBJ@dedietrich.com.cn



De Dietrich

DE DIETRICH THERMIQUE
57, rue de la Gare F- 67580 MERTZWILLER - BP 30
www.dedietrich.com