

AVIO-ZEUS kW

Centrale murale cu boiler încorporat



AVIO-ZEUS kW



Cameră deschisă / tiraj natural

➤ AVIO 24 kW

Cameră etanșă / tiraj forțat

➤ ZEUS 24 kW

➤ ZEUS 28 kW

Caracteristici principale



- Puteri de 24 și 28 kW
- Boiler de 45 l din oțel inox AISI 316L
- Grup hidraulic multifuncțional
- By-pass reglabil
- Placă electronică cu microprocesor
- Panou de comandă cu LED-uri
- Protecție anti-îngheț (-5°C)
- Grad izolare electrică IPX4D
- Grup de racordare - de serie

Caracteristici principale

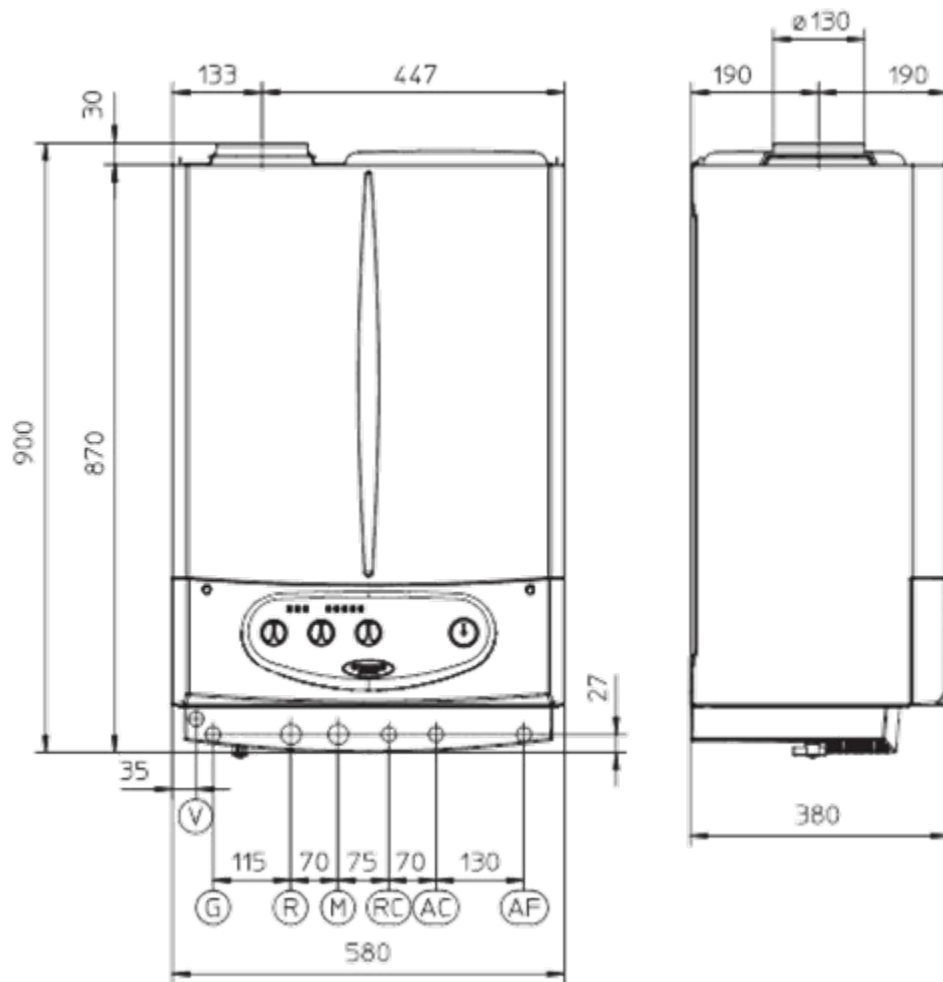
Prevăzută pentru conectare cu:

- Comandă la Distanță Amico(CDA)
- Super CDA
- Comandă la Distanță Digitală(CDD)
- Placă de gestiune zone
- D.I.M.
- Sondă externă (*nu împreună cu CDD*)



Dimensiuni și racorduri

Avio 24 kW



Dimensiuni (mm)

Înălțime	Lățime	Adâncime
900	580	380

Racorduri

Gaz	Sanitar			Instalație	
	RC	AC	AF	R	M
1/2"	1/2"	1/2"	1/2"	3/4"	3/4"

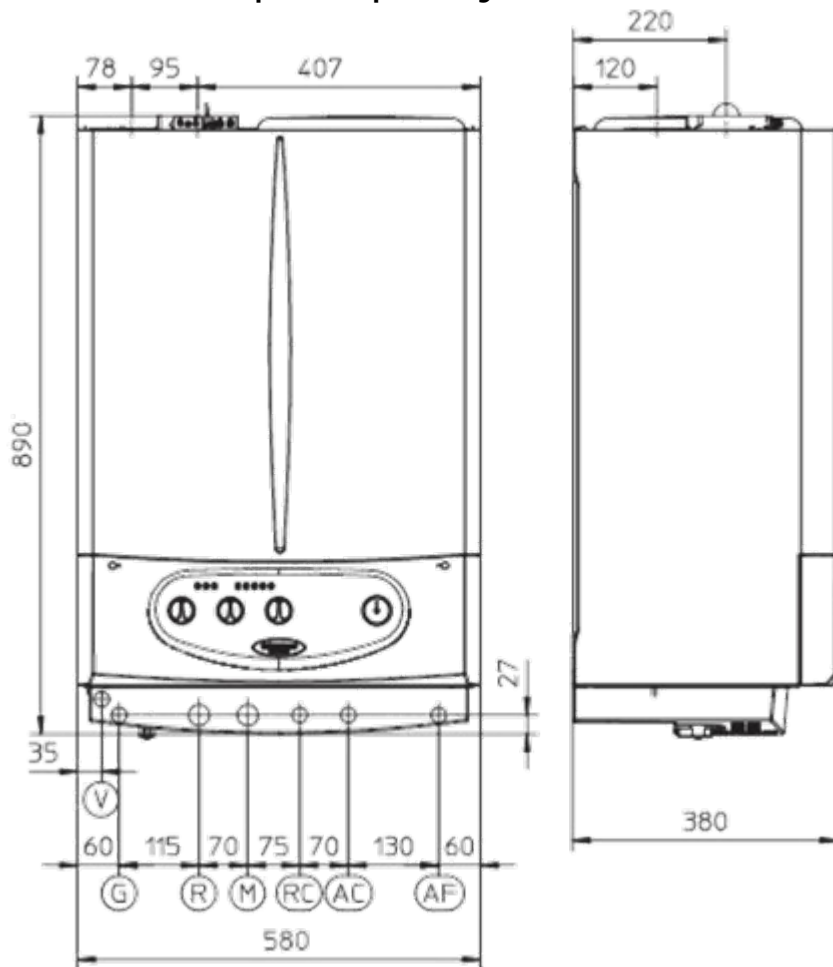
Legendă:

- V – Alimentare electrică
- G – Alimentare gaz
- R – Retur instalație încălzire
- M – Tur instalație încălzire
- RC – Recirculare a.c.m.
- AC – Ieșire a.c.m.
- AF – Intrare apă rece

Dimensiuni și racorduri

Zeus 24-28 kW

Dimensiunile principale și racordurile sunt aceleași ca la vechiul model Zeus Mini



Dimensiuni (mm)

Înălțime	Lățime	Adâncime
890	580	380

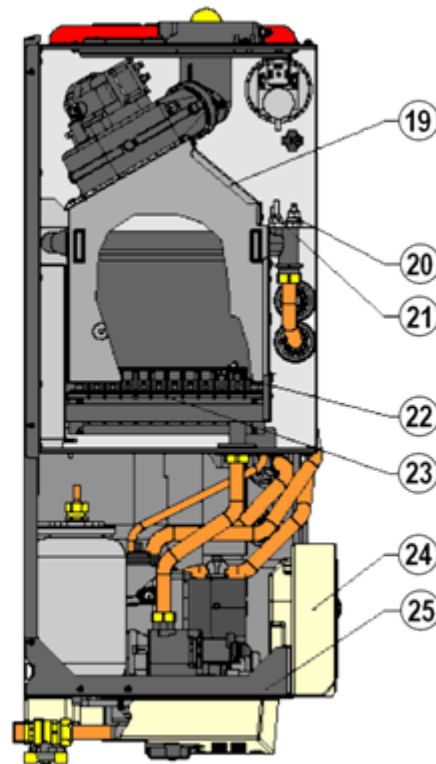
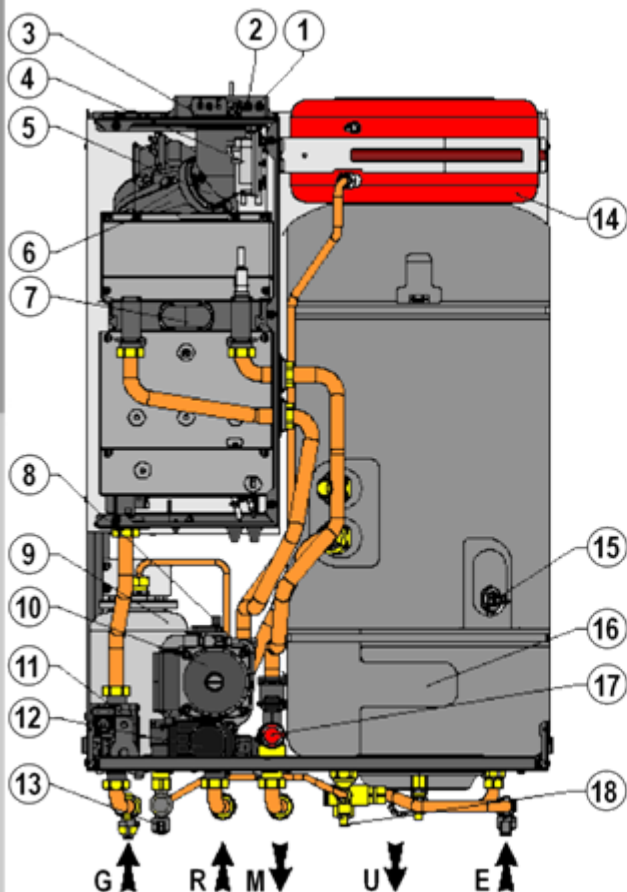
Racorduri

Gaz	Sanitar			Instalație	
	RC	AC	AF	R	M
1/2"	1/2"	1/2"	1/2"	3/4"	3/4"

Legendă:

- V - Alimentare electrică
- G - Alimentare gaz
- R - Retur instalație încălzire
- M - Tur instalație încălzire
- RC - Recirculare a.c.m.
- AC - Ieșire a.c.m.
- AF - Intrare apă rece

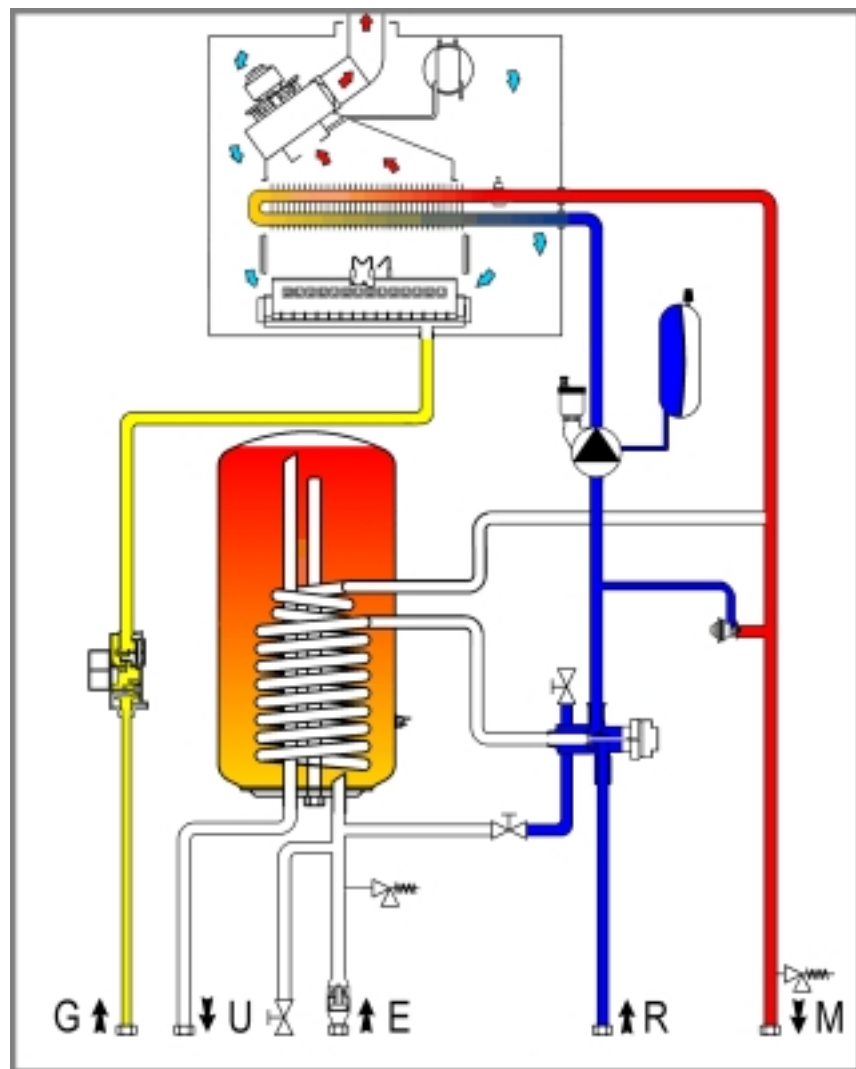
Componente principale



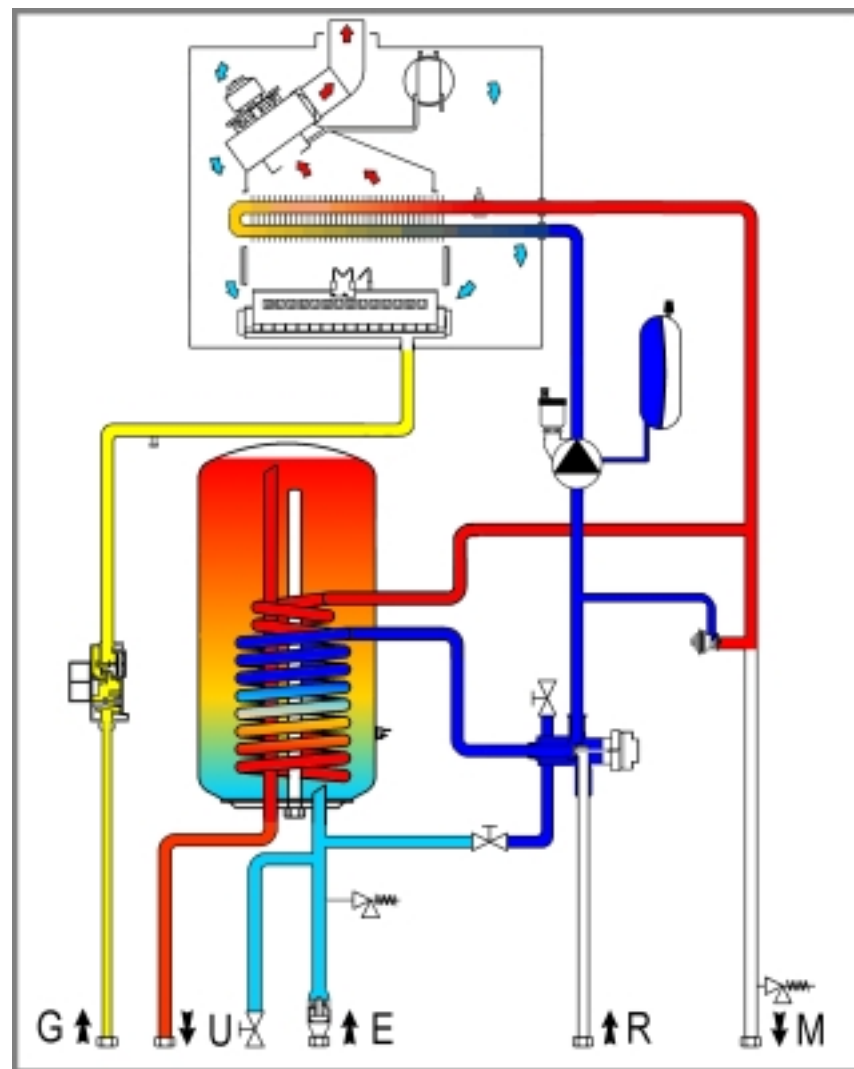
1. Priză presiune pozitivă
2. Priză presiune negativă
3. Dopuri ștuțuri aer-fum
4. Presostat de fum
5. Cot evacuare fum
6. Ventilator
7. Schimbător primar
8. Aerisitor automat
9. Vas expansiune sanitar (opțional)
10. Pompă de circulație
11. Valvă de gaz
12. Motor valvă cu 3 căi
13. Robinet de umplere
14. Vas expansiune instalație (10 lt.)
15. Sondă NTC sanitară
16. Boiler
17. Supapă de siguranță 3 bar
18. Robinet de golire boiler
19. Colector de fum
20. Termostat siguranță supratemperatură
21. Sondă NTC primar
22. Electrode de aprindere și relevare
23. Arzător
24. Panou de comandă
25. Placă suport valve

Circuit hidraulic

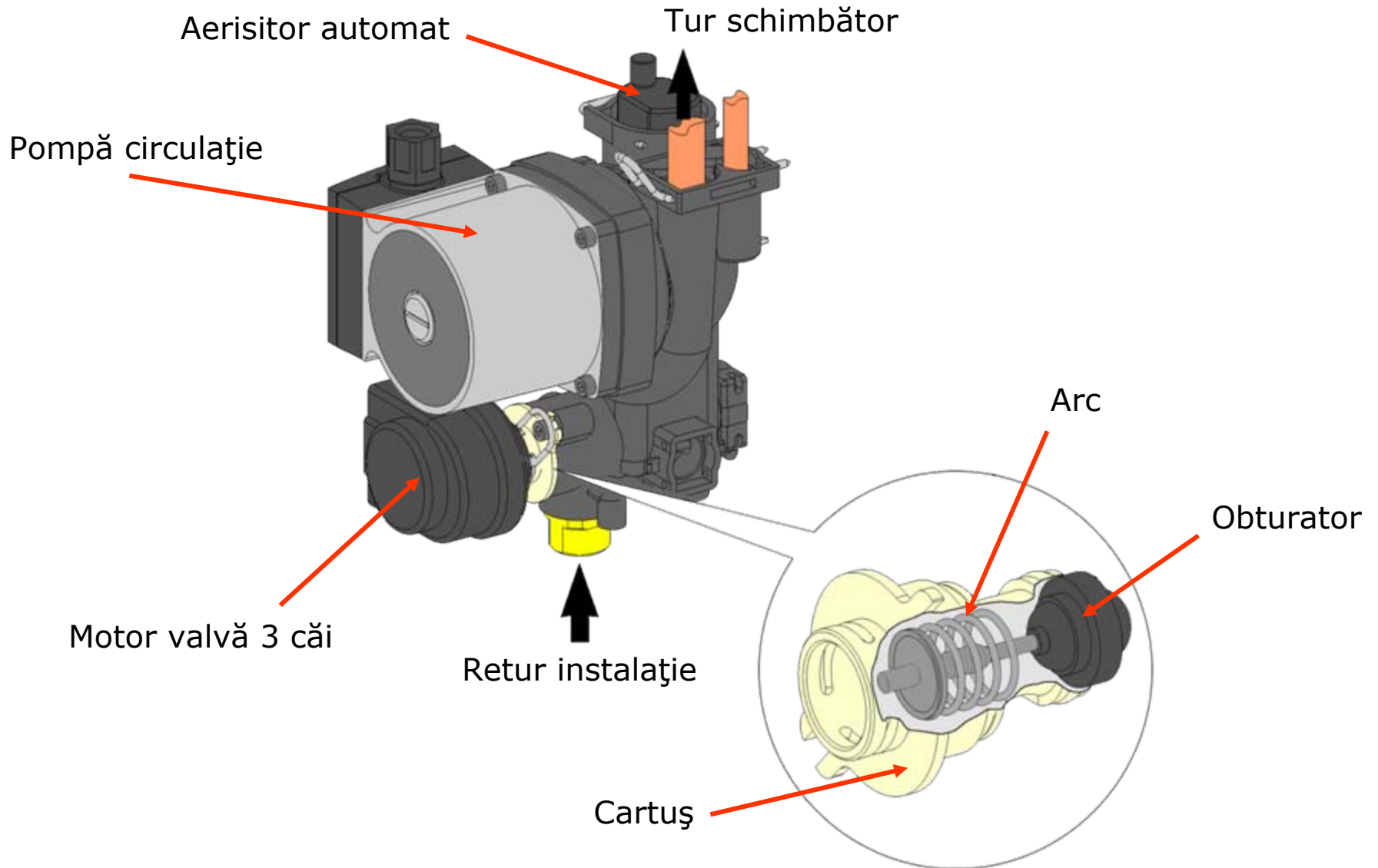
Faza încălzire



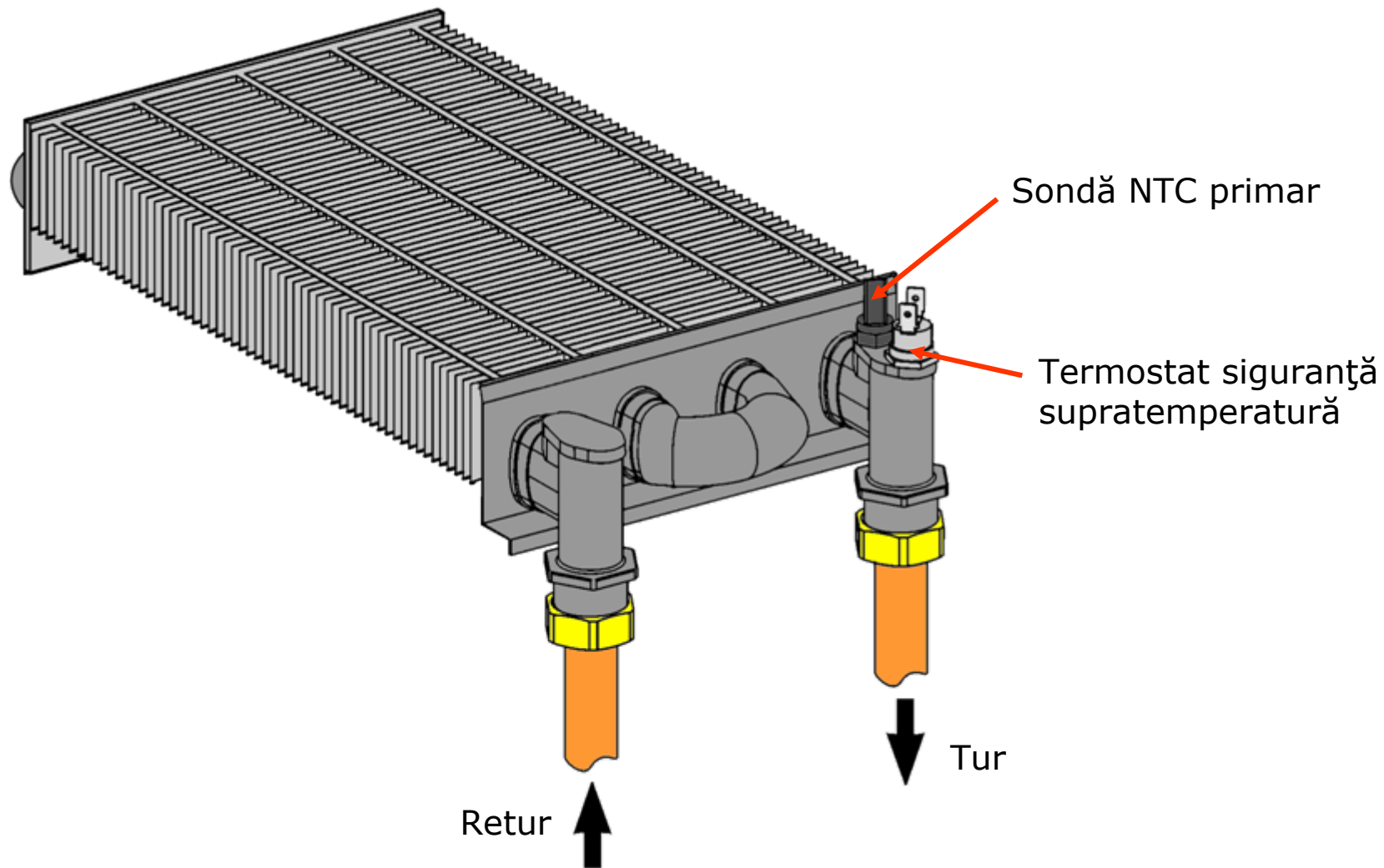
Faza sanitară



Grup hidraulic



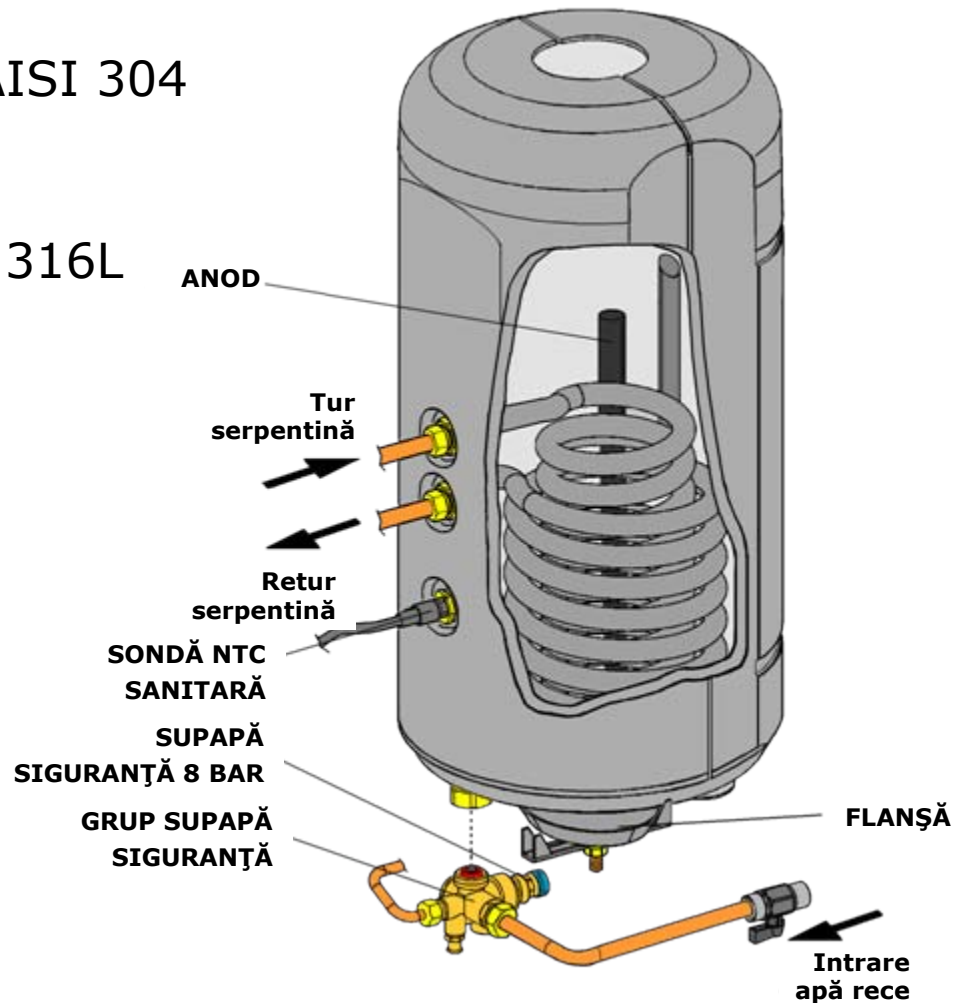
Schimbător primar



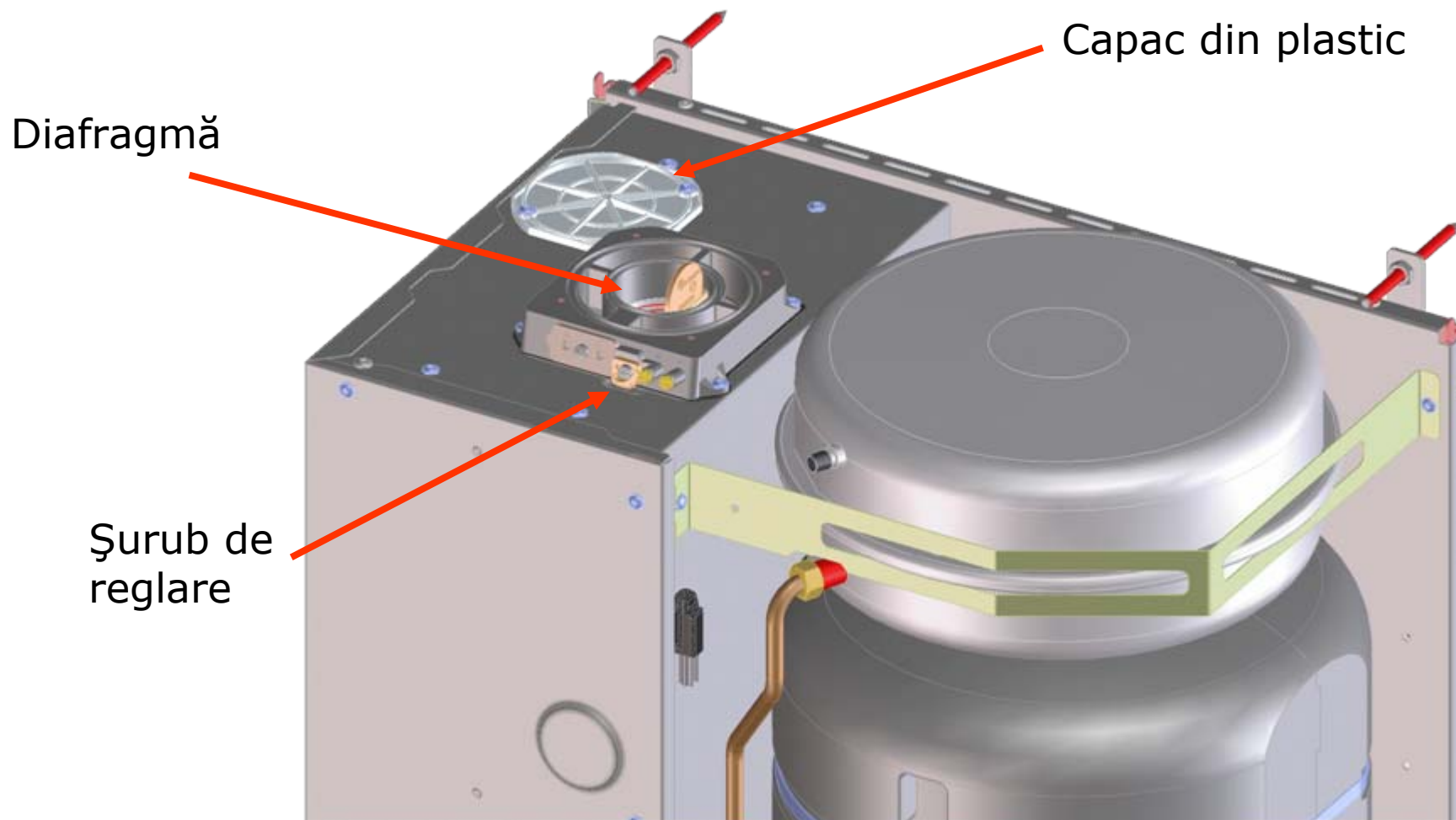
77 aripioare pt. 24 kW / 89 aripioare pt. 28 kW

Boiler

- Capacitate 45 l
- Serpentină dublă din oțel inox AISI 304
- Izolație din polistiren
- Material rezervor oțel inox AISI 316L
- Anod magneziu
- Sondă NTC
- Grup supapă de siguranță

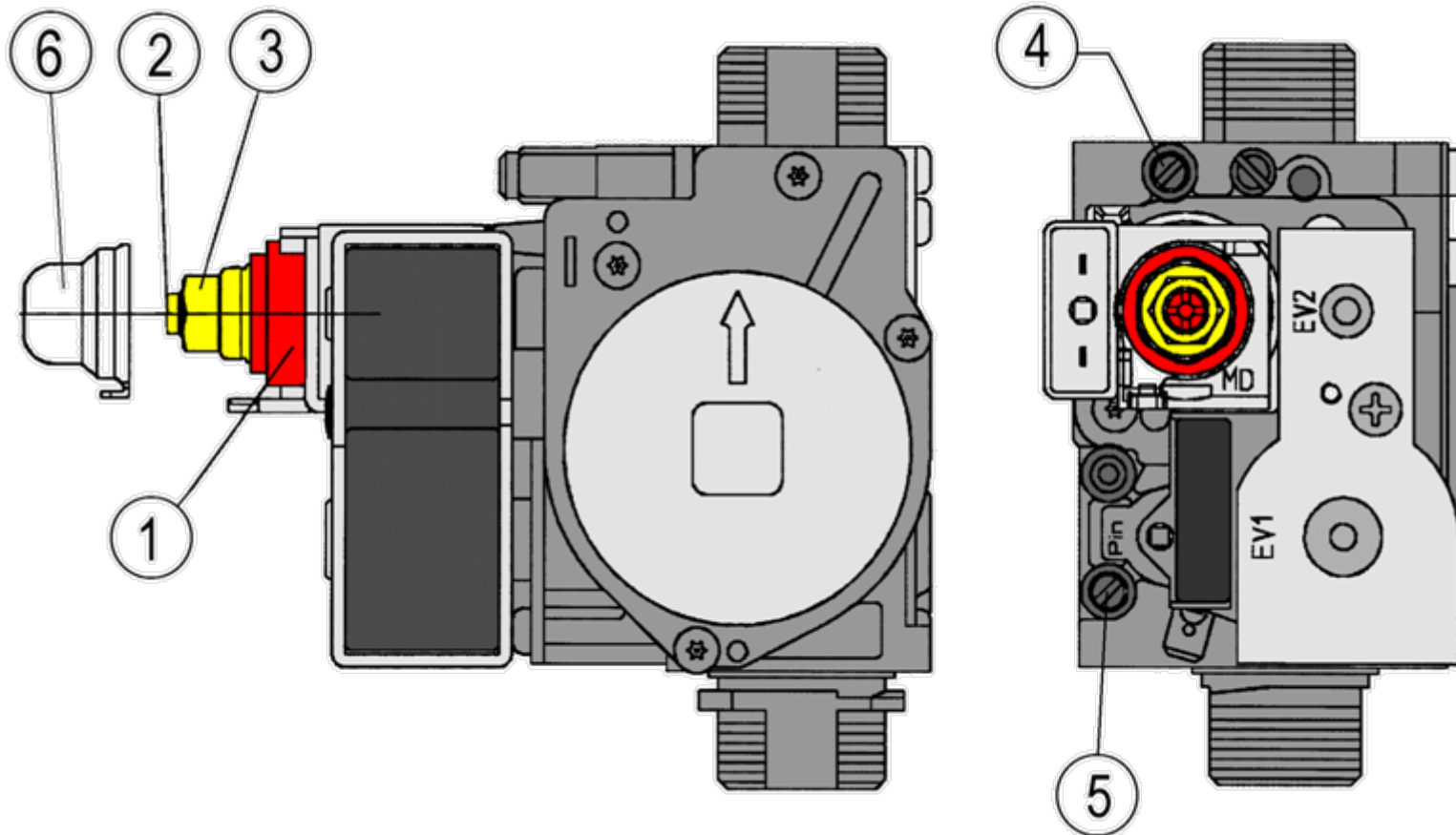


Diafragmă fum reglabilă



Diafragma este reglabilă de la 0 (închidere maximă pentru tubulatură scurtă) la 10 (deschidere totală pentru tubulatură lungă)

Valvă gaz – SIT 845



1. Bobină de modulare
2. Şurub reglare putere minimă
3. Piuliţă reglare putere maximă

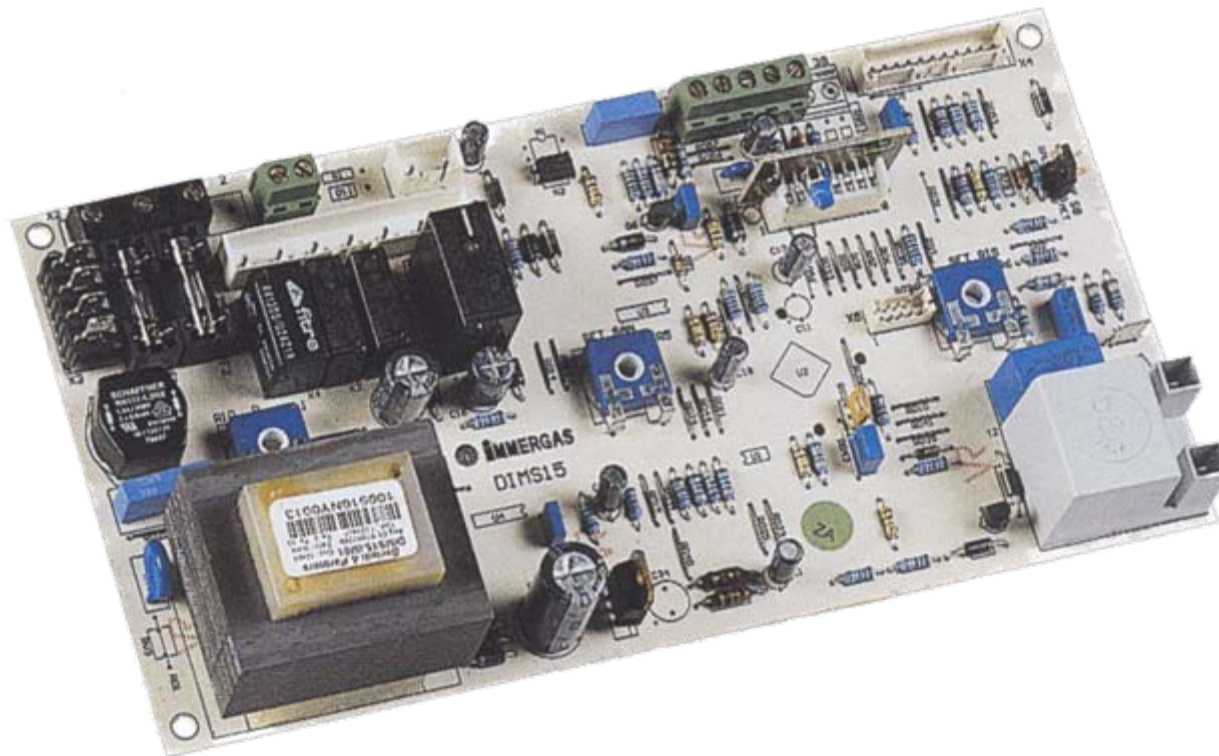
4. Priză presiune ieşire gaz
5. Priză presiune intrare gaz
6. Capac protecţie modulator

Panou de comandă



1. Arzător aprins
2. Cerere sanitară / Defect NTC sanitară
3. Cerere încălzire
4. Temp. tur >30°C / Circulație insuficientă
5. Temp. tur >45°C / Defect sondă NTC tur
6. Temp. tur >60°C / Lipsă aprindere
7. Temp. tur >75°C / Blocare supratemperat.
8. Temp. tur >90°C / Defect presostat fum
9. Selector stand-by/vară/iarnă/reset
10. Reglare temperatură A.C.M.
11. Reglare temperatură încălzire
12. Manometru

Placa electronică



- Placă electronică cu microprocesor
- Funcționare fără respectarea polarității tensiunii
- Instalabilă și pe centralele NIKE / EOLO MINI VIP

Placa de reglare

FUNCȚII DE SIGURANȚĂ

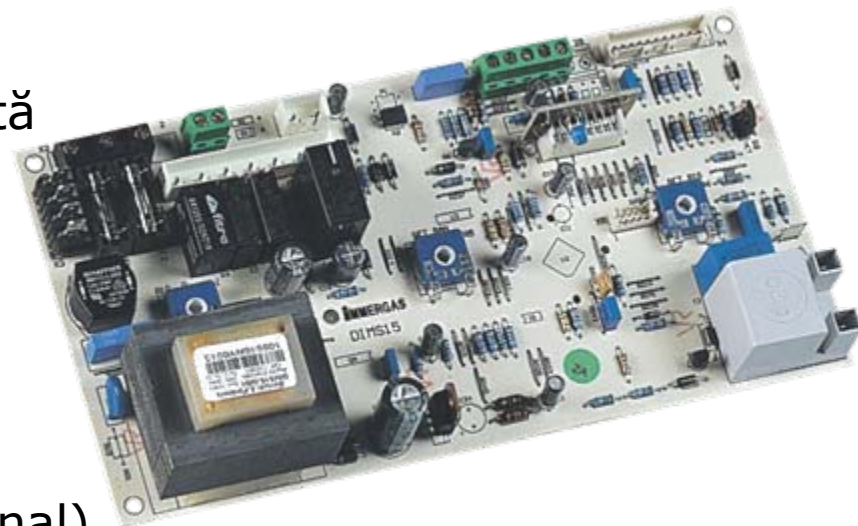
- Cicluri anti-blocare pompă (30 sec) și valvă 3 căi
- Funcție anti-îngheț circuit încălzire și sanitar
- Siguranță lipsă circulație / pompă blocată
- Post-circulare pompă după faza încălzire (150 sec)
- Post-ventilare cameră etanșă după stingere arzător (30 sec)
- Siguranță defectare sonde NTC
- Ventilare la supratemperatură tur (95°C)
- Funcție Autoreset după 18-24 ore (10 sec)

ALTE FUNCȚII

- Funcție de aprindere lentă automată
- Funcție de analiza combustiei

POSSIBILITĂȚI DE CONECTARE

- CDA (opțional)
- Super CDA (opțional)
- Sondă externă (opțional)
- Placă gestiune zone / D.I.M. (opțional)



Placa de reglare

SETĂRI ȘI REGLAJE

- Putere minimă încălzire (de la 0% la 63% I_{max})
- Putere maximă încălzire (de la 0% la 100% I_{max})
- Temporizare aprinderi la încălzire (de la 30 la 255 sec) (180 sec)
- Durată rampă creștere putere încălzire (de la 65 la 650 sec)
- Întârziere aprindere arzător la încălzire după cerere TA sau CDA (de la 0 la 510 sec)
- Setare "histerezis" boiler (set point -3°C sau set point -10°C)
- Funcționare pompă (continuă sau ON/OFF la comanda TA)
- Selector tip gaz (MET/GPL) - S8
- Selectare tip centrală (instantanee / cu boiler)*

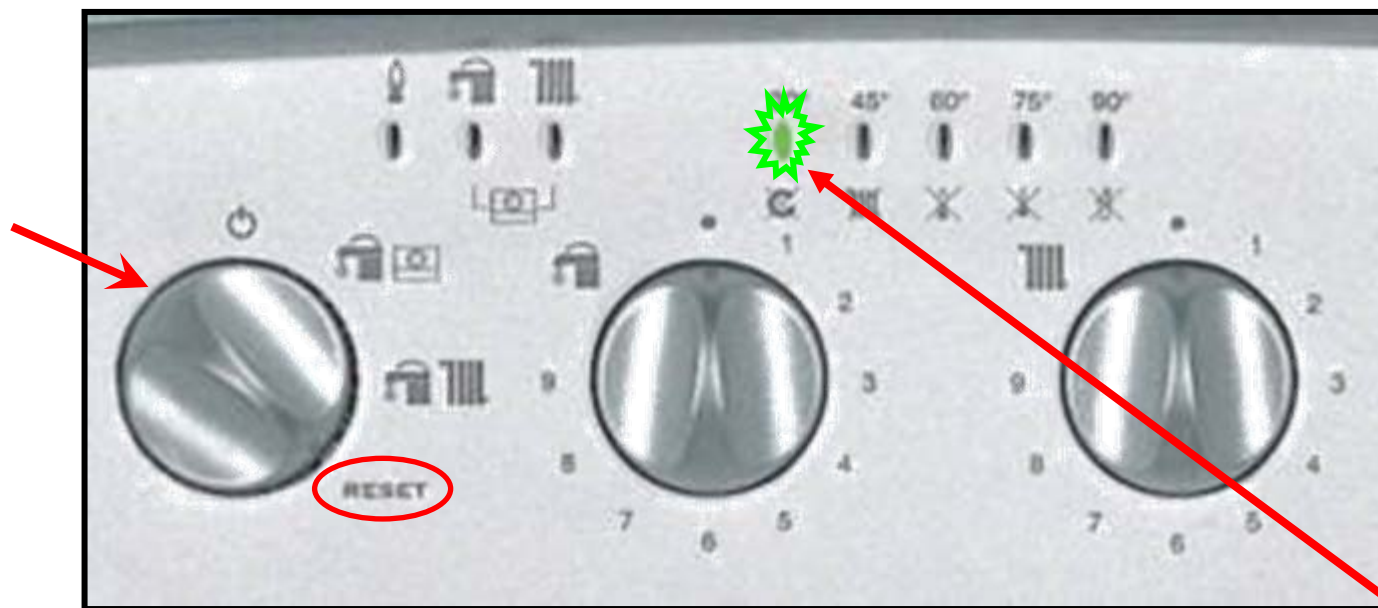
* Setare necesară doar în cazul instalării unei plăci noi, deoarece placa livrată ca piesă de schimb (1.025995) este programată pentru funcționarea pe centralele instantanee Nike / Eolo Mini VIP.

NOTĂ: Valorile evidențiate cu roșu reprezintă setările de fabrică

Programare parametri

Pentru a accesa faza de programare se poziționează selectorul general pe RESET pentru 15-20 secunde.

După stingerea tuturor ledurilor se eliberează selectorul, care revine pe poziția "Iarnă".



Intrarea în faza de programare este confirmată prin clipirea rapidă a unuia dintre leduri.

Listă parametri

Fiecărui led îi este asociat un parametru conform tabelului:

Clipire rapidă	Descriere parametru
Led 1	Putere minimă încălzire
Led 2	Putere maximă încălzire
Led 3	Temporizare aprinderi încălzire
Led 4	Durată rampă creștere putere încălzire
Led 5	Întârziere aprindere încălzire după cerere TA sau CAR
Led 6	Histerezis boiler
Led 7	Funcționare pompă
Led 8	Tip gaz
Led 8 și 1	Tip centrală (instantanee sau cu boiler)

Selectare parametru

Selectarea parametrului de modificat se face rotind selectorul de reglare sanitar până când clipește ledul corespunzător parametrului dorit.



Confirmarea alegerii parametrului se face rotind întrerupătorul general în poziția RESET până la stingerea ledului corespunzător acestuia.

Alegere valoare parametru

Tabel alegere valoare parametru "Putere maximă încălzire"

Clipire lentă	Valoare
Led 1	0% I _{max}
Led 2	11% I _{max}
Led 3	22% I _{max}
Led 4	33% I _{max}
Led 5	44% I _{max}
Led 6	55% I _{max}
Led 7	88% I _{max}
Led 8	100% I _{max} (de serie)

I_{max} = Curent maxim la bobina modulatorare de gaz

Programare parametri

După selecția și confirmarea parametrului, va clipi lent un led corespunzător valorii sale curente.

Pentru modificare este necesară rotirea selectorului de încălzire.



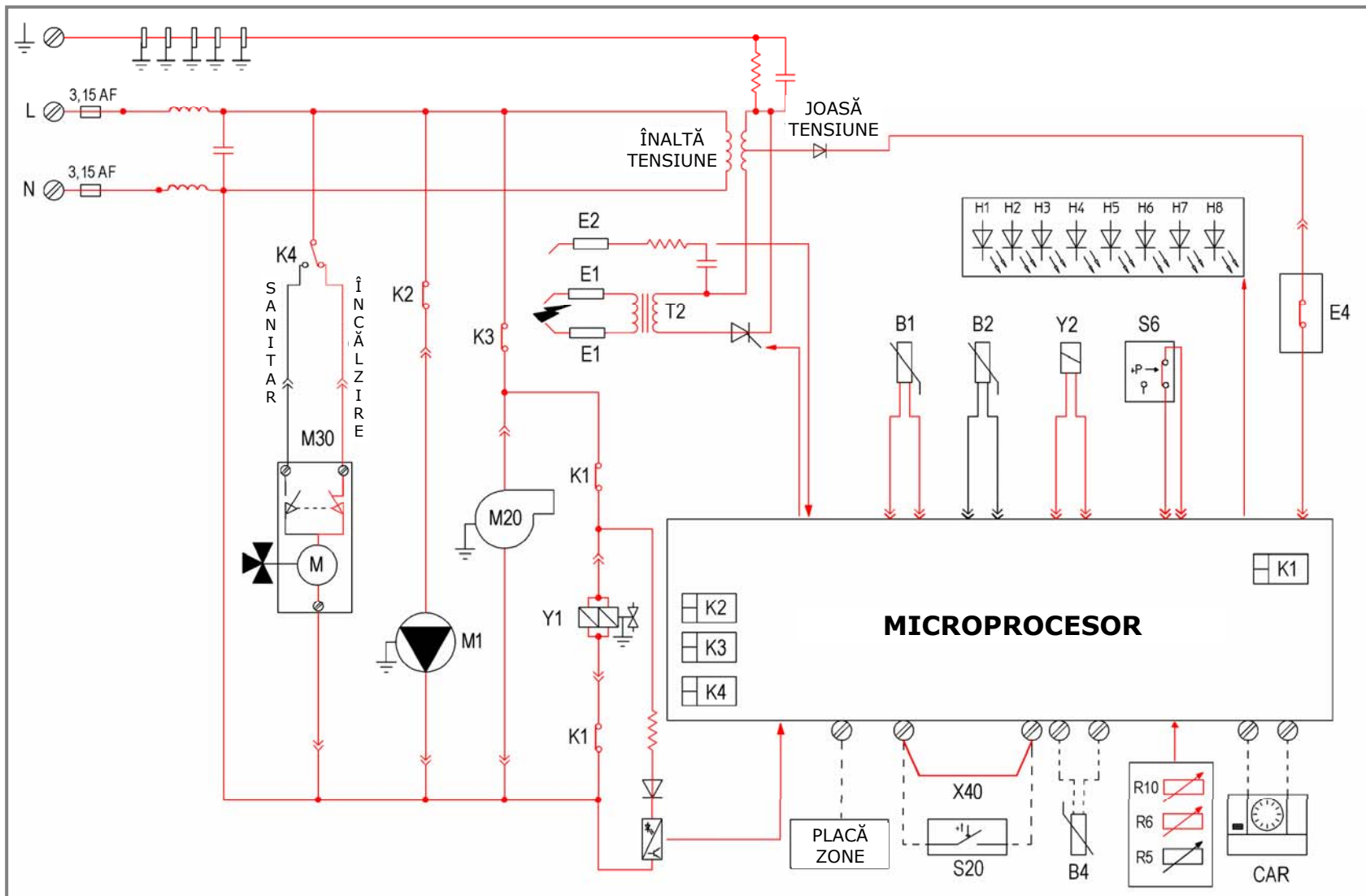
Valoarea dorită a parametrului se confirmă rotind întrerupătorul general în poziția RESET până când ledul corespunzător valorii reglate se stinge.

Programare parametri

- După confirmarea valorii parametrului reîncepe clipirea rapidă a ledului corespunzător parametrului modificat. Din acest moment este posibilă, dacă se dorește, modificarea unui alt parametru.
- Pentru ieșirea din faza de programare este necesar să se rotească întrerupătorul general în poziția Off sau să nu se efectueze nicio operație circa 20 secunde.

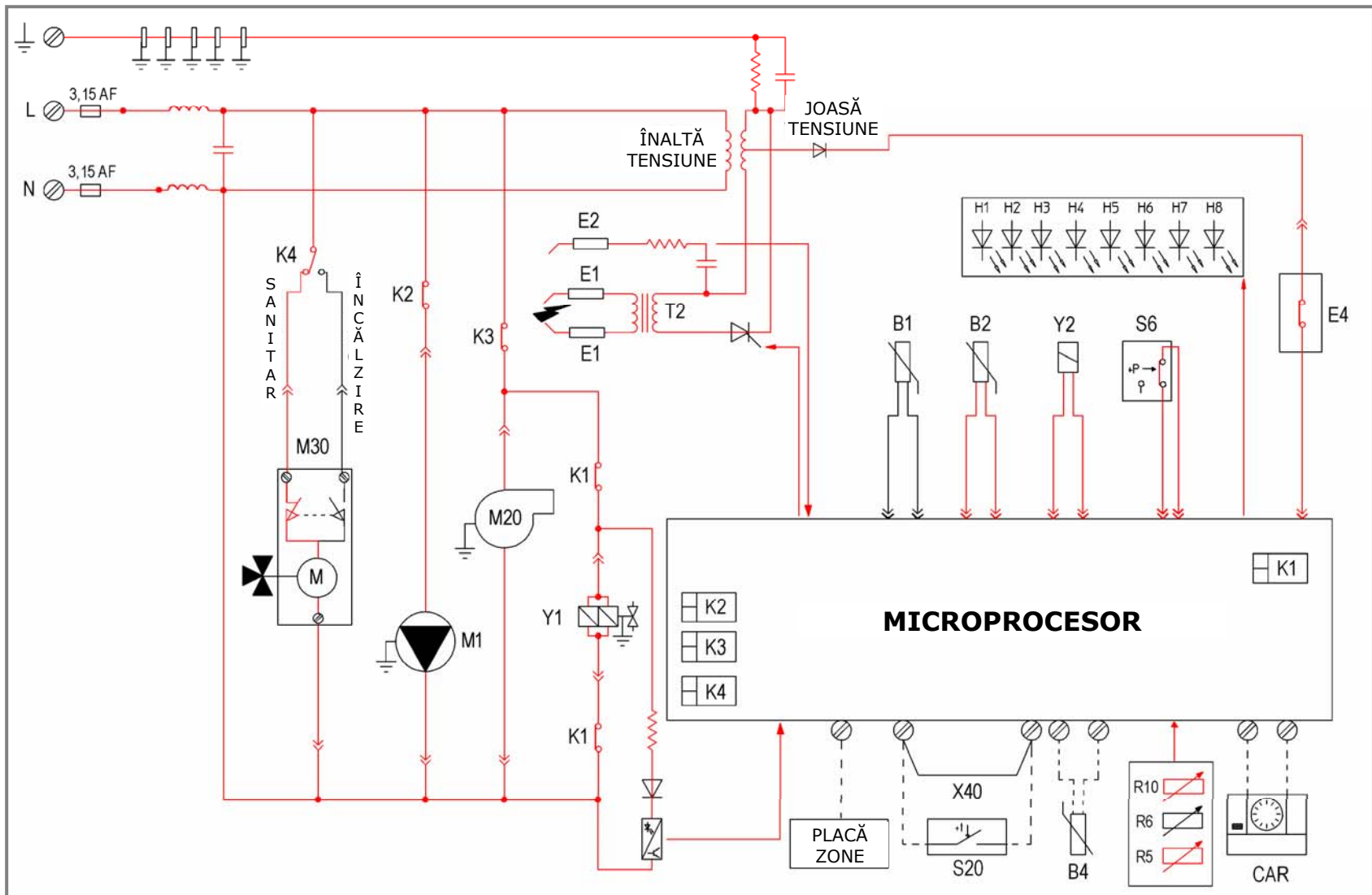
Schema electrică

Fază încălzire



Schema electrică

Fază sanitară



Opționale

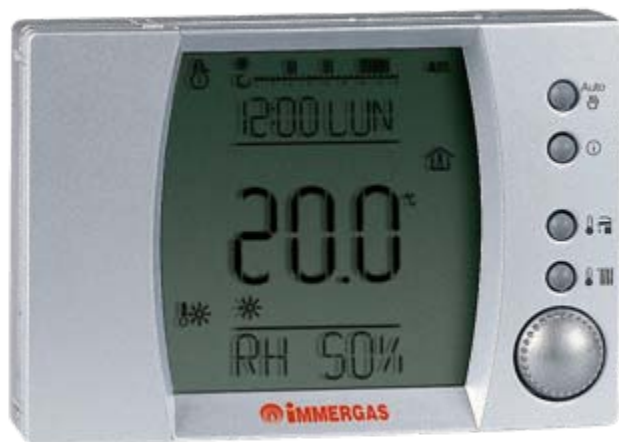
CDA



CDD



Super CDA



Sondă externă



Opționale

Crono-termostate
de ambient
cu sau fără fire



DIM-uri



Placă de gestiune
zone

