

## DTG 220/II



Соответствует требованиям директив ЕС

- Директива ЕЭС 90/396 по газовому оборудованию
- Директива ЕЭС 73/23 по приборам низкого напряжения
- Директива ЕЭС 89/336 по электромагнитной совместимости
- ★★ CE - Директива ЕЭС 92/42 по КПД

## Напольный чугунный котел с атмосферной горелкой для центрального отопления горячей водой мощностью от 45 до 117 кВт

	Идентификационный №	Тип	Категория
DTG 220-7 до DTG 220-9 Eco.NOx	CE-0085AU0114	B1 <sub>1BS</sub>	II <sub>2ES13P</sub>
DTG 220-10 до DTG 220-14 Eco.NOx	CE-0085AU0114	B1 <sub>1</sub>	II <sub>2ES13P</sub>

**DTG 220 Eco.NOx/II** : котел оснащен 2-х ступенчатой горелкой EcoNOx. с полным предварительным смешиванием горючей смеси и панелью управления K

**DTG 220 Eco.NOx DIEMATIC-m Delta/II** : котел оснащен 2-х ступенчатой горелкой EcoNOx. с полным предварительным смешиванием горючей смеси и панелью управления DIEMATIC-m Delta

### Выполняемые функции



Отопление

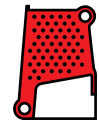


Возможность нагрева воды для системы горячего водоснабжения в автономном водонагревателе

### Используемое топливо



Все виды природного газа  
20 или 25 мбар  
Пропан 37 мбар



Низкотемпературный режим

Максимальное рабочее давление: 6 бар - Максимальная рабочая Температура: 110 °С - Защитный термостат: 110 °С - Термостат: от 30 до 90 °С

## 1. Техническое описание

Котлы типоряда DTG 220 Eco.NOx/II являются чугунными газовыми котлами с высоким КПД мощностью от 45 до 117 кВт. Котлы оснащены 2-х ступенчатой горелкой Eco.NOx с полным предварительным смешиванием горючей смеси.

В заводском исполнении котлы предусмотрены для работы на природном газе. По дополнительному заказу поставляется комплект переоборудования горелки для работы на пропане.

Котлы DTG 220 Eco.NOx/II оборудованы запальной горелкой с системой электронного розжига и устройством контроля за наличием пламени в главной горелке посредством датчика ионизации.

По выбору на котел устанавливаются:

- **панель управления K**: обеспечивает управление двухступенчатыми горелками. Система управления может быть дополнена регуляторами SV-matic, модулем системы горячего водоснабжения MB2 или каскадной платой, которая необходима для связи с ведущим котлом, оснащенный панелью DIEMATIC-m Delta (поставляются по отдельному заказу).

- **панель управления DIEMATIC-m Delta**: это электронная панель с диалоговой системой регулирования, которая исключительно проста в эксплуатации. Широкий выбор функций данной панели обеспечивает многочисленные эксплуатационные возможности в системах отопления или отопления и горячего водоснабжения.

В сочетании с панелью K, панель DIEMATIC-m Delta предназначена для отопительных установок большой мощности, обеспечивая при этом управление отдельными котлами и каскадными системами (до 10 котлов) с одноступенчатыми и двухступенчатыми горелками, управление гидравлической сетью, горячим водоснабжением и т.д. Кроме того, панель DIEMATIC-m Delta предусмотрена для совместной работы с регуляторами DIEMATIC VM и другими совместимыми устройствами дистанционного управления.

### Основные преимущества новой гаммы котлов:

#### - Высокий КПД

КПД сгорания при низшей теплоте сгорания и номинальной мощности достигает 93,2 %. Согласно европейским директивам такой высокий КПД соответствует классификации \*\*CE.



DTG 220 Eco.NOx DIEMATIC-m Delta

#### - Новые характеристики газовых горелок

- Предусмотренные для работы на природном газе H (заводское исполнение), природном газе L и пропане (дополнительный комплект для переоборудования горелки).
- Атмосферная горелка с очень низким уровнем шума: уровень силы звука, измеренный в отражающем звуковые волны помещении (согласно стандарту NFD 30.010), составляет 54,0 дБ (A) на первой ступени и 57,1 дБ (A) - на второй.

#### - Высокое качество сгорания

Выбросы NOx < 70 мг/кВт•ч

#### - Тягопрерыватель с автоматической заслонкой

устанавливается на всех котлах типоряда DTG 220 Eco.NOx/II.

#### - Современный и оригинальный дизайн

в стиле котлов гаммы Eliade.

#### - Панель управления

с легкодоступной клеммной колодкой, что значительно упрощает операции по электрическому подключению.

#### - Простота установки как в новых, так и в уже оборудованных котельных.

## 2. Предлагаемые модели котлов

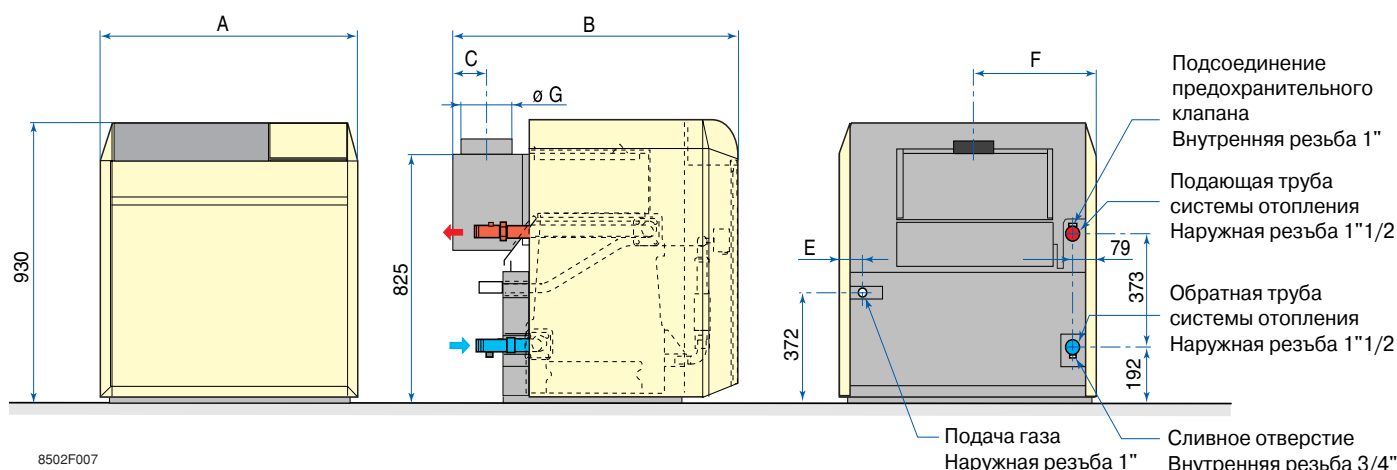
⇒ DTG 220 Eco.NOx /II

Тип котла	Панель К	Панель DIEMATIC-m Delta	Мощность котла, кВт
 <p>Исполнение 20/25 мбар или 300 мбар указывается при заказе</p> <p>8502F010</p>			
	DTG 220-6 Eco.NOx /II	DTG 220-6 Eco.NOx DIEMATIC-m Delta/II	45
	DTG 220-7 Eco.NOx /II	DTG 220-7 Eco.NOx DIEMATIC-m Delta/II	54
	DTG 220-8 Eco.NOx /II	DTG 220-8 Eco.NOx DIEMATIC-m Delta/II	63
	DTG 220-9 Eco.NOx /II	DTG 220-9 Eco.NOx DIEMATIC-m Delta/II	72
	DTG 220-10 Eco.NOx /II	DTG 220-10 Eco.NOx DIEMATIC-m Delta/II	81
	DTG 220-11 Eco.NOx /II	DTG 220-11 Eco.NOx DIEMATIC-m Delta/II	90
	DTG 220-12 Eco.NOx /II	DTG 220-12 Eco.NOx DIEMATIC-m Delta/II	99
	DTG 220-13 Eco.NOx /II	DTG 220-13 Eco.NOx DIEMATIC-m Delta/II	108
	DTG 220-14 Eco.NOx /II	DTG 220-14 Eco.NOx DIEMATIC-m Delta/II	117

## 3. Технические характеристики предлагаемых моделей

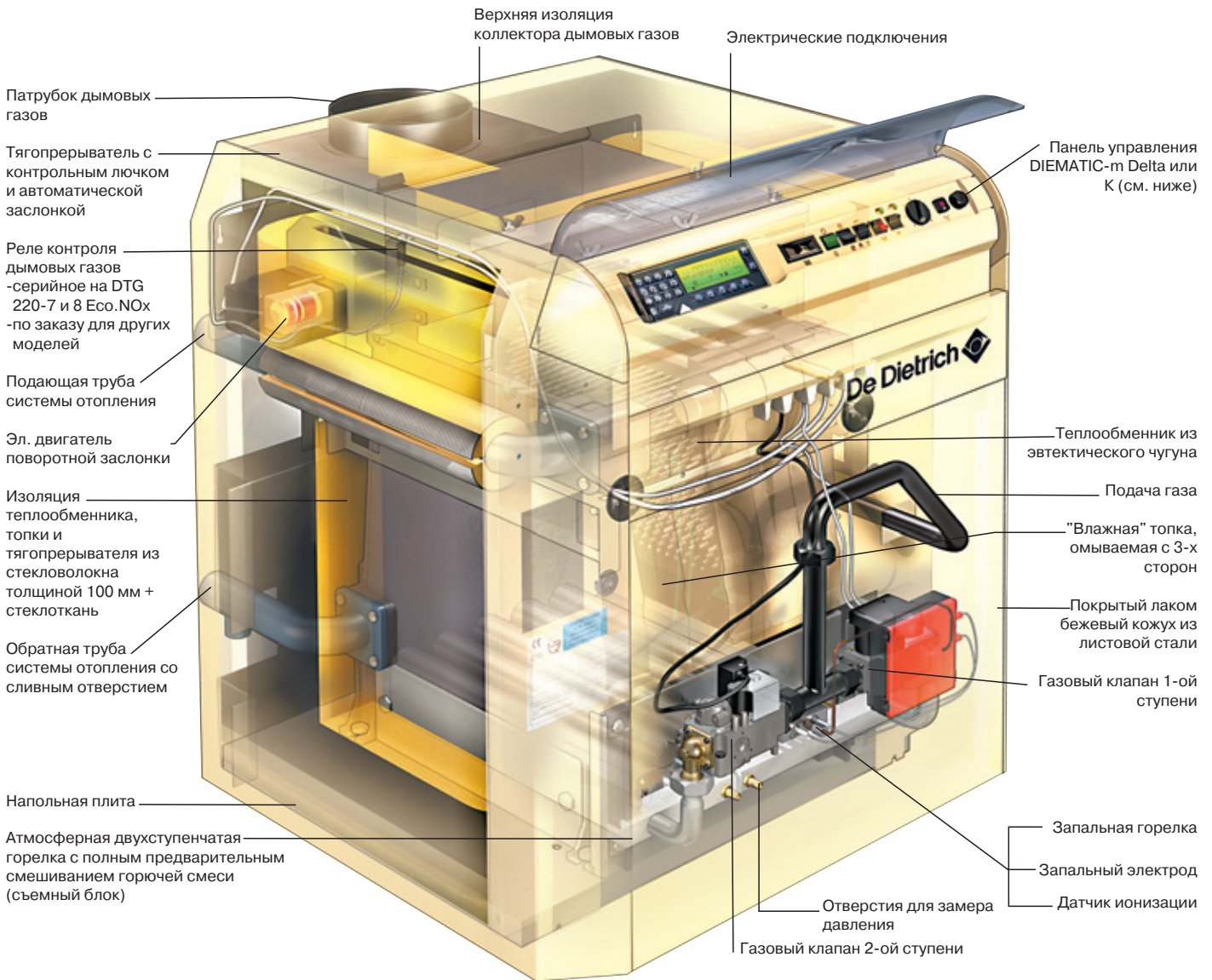
Котел гаммы	DTG 220... Eco.NOx/II		220-6	220-7	220-8	220-9	220-10	220-11	220-12	220-13	220-14
Полезная мощность	1 ступень	кВт	27	27	36	36	45	45	54	54	54
	2 ступень	кВт	45	54	63	72	81	90	99	108	117
Тепловая мощность	1 ступень	кВт	29,6	29,6	39,4	39,4	49,1	49,1	58,8	58,8	58,8
	2 ступень	кВт	49,3	59,1	68,9	78,7	88,4	98,1	107,8	117,5	127,2
Расход газа при макс. мощн. 15°C-1013 мбар	прир. газ Н	м3/час	5,22	6,25	7,29	8,33	9,34	10,38	11,41	12,43	13,46
	прир. газ L	м3/час	6,07	7,27	8,48	9,69	10,88	12,07	13,27	14,46	15,66
	пропан	кг/час	3,83	4,59	5,35	6,11	6,87	7,62	8,37	9,13	9,88
Водовместимость		л	25,0	29,0	32,8	36,2	39,8	43,4	47,0	50,6	54,2
Потери напора воды при Δt=20 К и при макс. мощн.		мбар	2,0	5,5	14,0	24,0	30,0	40,0	54,0	65,0	80,0
Содержание CO <sub>2</sub> при макс. мощн.(прир. газ Н)		%	7,4	7,4	7,4	7,4	7,4	7,4	7,4	7,4	7,4
Весовой поток дымовых газов при макс. мощн.		кг/ч	99	119	138	163	177	197	216	235	255
Темп. дымовых газов при макс. мощн.		°C	135	135	135	135	135	135	135	135	135
Необходимое разрежение на патрубке дымовых газов при макс. мощн.		Па	4,0	4,0	4,0	4,0	4,0	4,0	4,0	4,0	4,0
Вес		кг	203	230	257	283	305	334	357	386	408

## Основные размеры (в мм и дюймах)



DTG	A мм	B мм	C мм	E мм	F мм	ØG мм
220-6 Eco.NOx	789	592	102	80	415	150
220-7 Eco.NOx	863	952	102	75	452	180
220-8 Eco.NOx	946	952	102	75	494	180
220-9 Eco.NOx	1113	1007	124	159	536	180
220-10 Eco.NOx	1113	1007	124	75	578	200
220-11 Eco.NOx	1280	1007	124	159	619	200
220-12 Eco.NOx	1280	1007	124	75	661	200
220-13 Eco.NOx	1447	1007	124	159	703	225
220-14 Eco.NOx	1447	1007	124	75	703	225

## 4. DTG 220 Eco.NOx /II



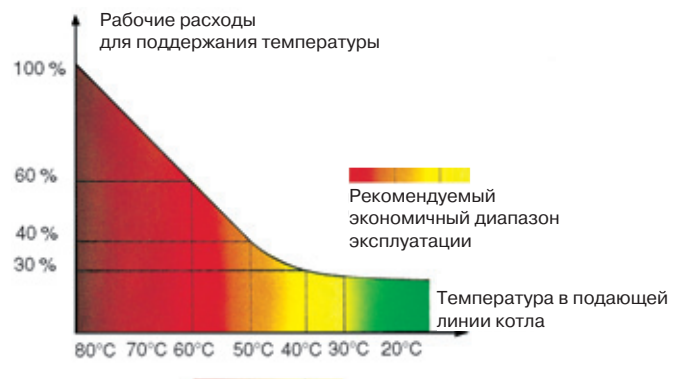
8502F001A

### Функционирование при низких модулированных температурах

Без риска для срока службы котлов типа DTG 220/II, вполне возможно, в зависимости от внешних климатических условий, понизить температуру в подающей линии до 30 °С. При этом температура обратной линии не ограничивается. Таким образом можно достичь значительной экономии энергии, намного сократив расходы на поддержание температуры котла. Приведенный график наглядно демонстрирует экономию расходов при установке рабочей температуры котла в соответствии с реальной потребностью в тепле.

Кроме того, в данном случае нет необходимости поддерживать температуру котла между двумя запросами тепла, например, в ночном режиме пониженной температуры или в летнем режиме при нагреве воды для системы горячего водоснабжения. Таким образом сокращаются потери при остановке и обеспечиваются оптимальные среднегодовые показатели КПД.

Возможности теплообменника котла используются наилучшим образом при применении регулирующих устройств SV-matic или панели управления DIEMATIC-m Delta, которые обеспечивают автоматическую корректировку температуры котла в зависимости от наружной температуры.

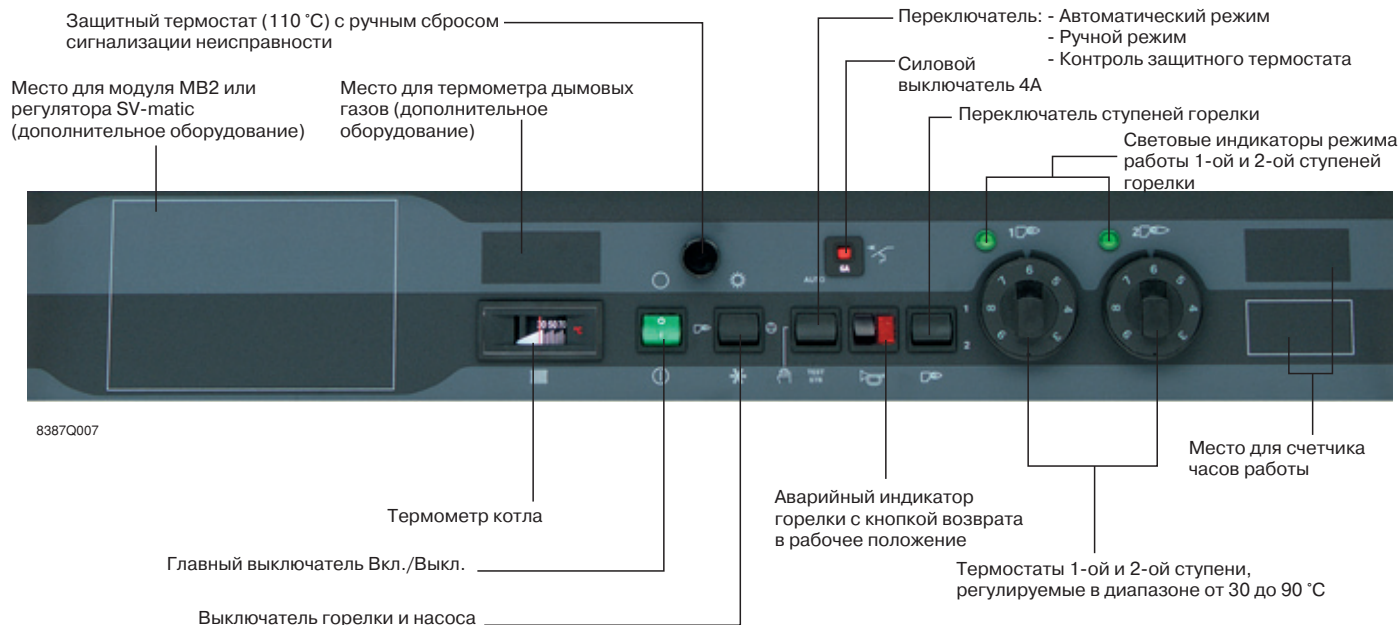


## 5. Технические характеристики панели управления К

Панель управления К, устанавливаемая на котлах типа DTG 220 Eco.NOx/II, обеспечивает работу с двухступенчатыми горелками и может оснащаться дополнительным оборудованием, в частности:

- регулятором SV-matic, или модулем MB2, в зависимости от конкретной установки,

- каскадной платой, при наличии каскадной установки, управляемой ведущим котлом с панелью DIEMATIC-m Delta. Передача информации обеспечивается по шинному кабелю BUS, который поставляется вместе с платой.



## 6. Технические характеристики панели управления DIEMATIC-m Delta

Панель управления DIEMATIC-m Delta устанавливается на котлах типа DTG 220 Eco.NOx DIEMATIC-m Delta/II. Созданная на базе передовых разработок, панель включает в себя электронное устройство регулирования, которое модулирует температуру котла в зависимости от температуры наружного воздуха путем воздействия на двухступенчатую горелку.

В стандартном заводском исполнении панель управления DIEMATIC-m Delta может обеспечить полностью автоматическую работу системы центрального отопления без смесительного вентиля.

При установке дополнительного оборудования панель обеспечивает выполнение следующих функций:

- программирование и регулирование температуры воды для ГВС
- программирование и регулирование одного или двух отопительных смесительных контуров;
- управление каскадной установкой, включающей от 1 до 9 котлов, оснащенных панелью К, с программированием и регулированием первичного контура;

- управление каскадной установкой, включающей от 1 до 9 котлов, оснащенных панелью К, с программированием и регулированием первичного контура, а также с программированием и регулированием одного или двух отопительных смесительных контуров.

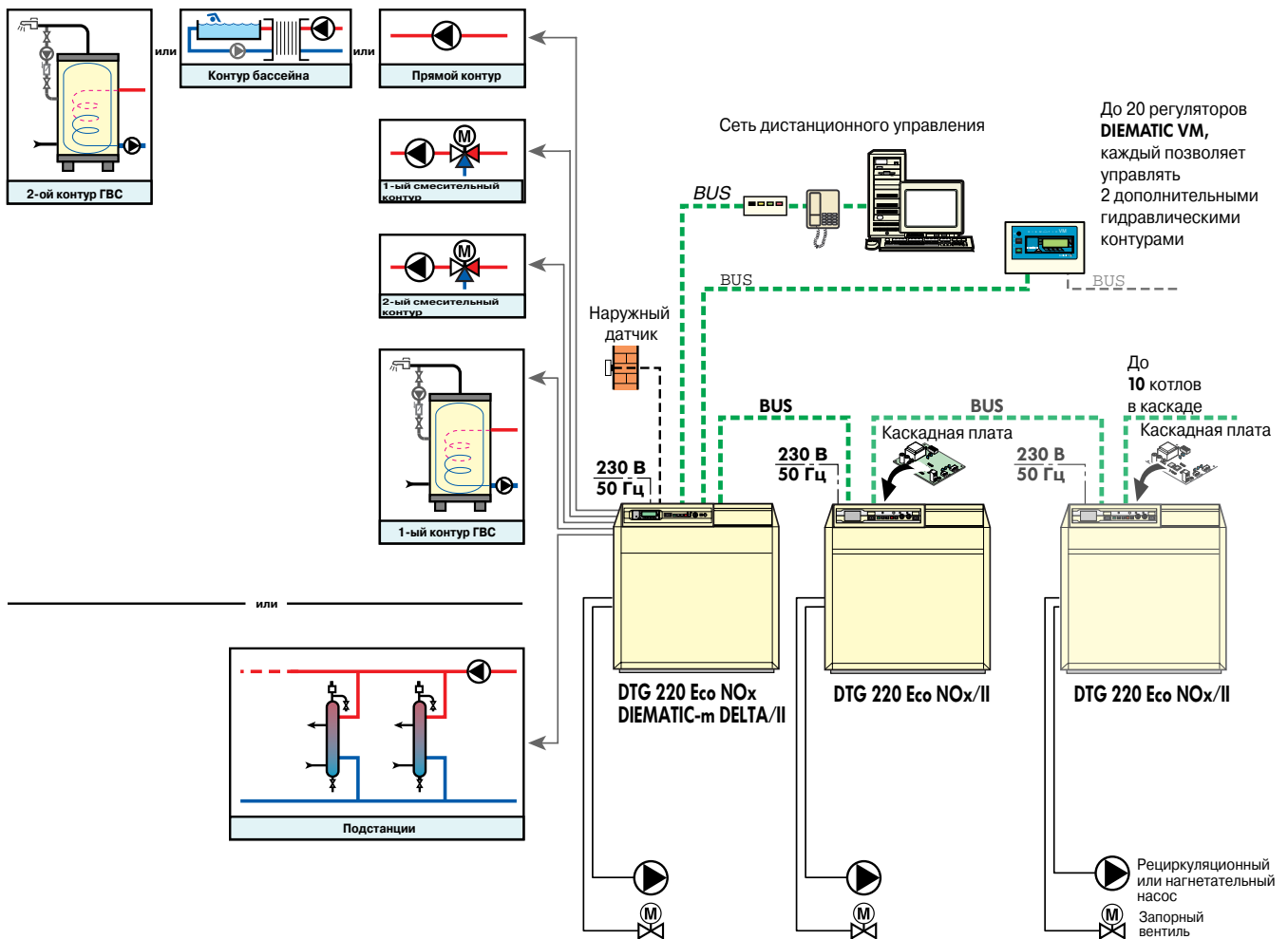
При установке одного или нескольких датчиков температуры помещения панель управления DIEMATIC-m Delta работает в режиме самонастройки, то есть без предварительной регулировки автоматически адаптирует отопительную кривую каждого контура в соответствии с характеристиками системы и реальной потребностью в тепле.

Наличие телефонного реле обеспечивает возможность управления системой отопления по телефону для переключения панели DIEMATIC-m Delta с режима защиты от замерзания в режим дневной температуры или наоборот.

Наряду с подключением к системе дистанционного управления через совместимое передающее устройство, панель DIEMATIC-m Delta допускает подключение дополнительных контуров, управляемых одним или несколькими регуляторами DIEMATIC VM.



## Возможности DIEMATIC-m Delta



8502F011

**Внимание:** Питание 230 В ~ подается на каждый котел отдельно, выключатели Пуск/Останов и Автоматический /Ручной режим позволяют отдельно управлять каждым котлом.

### ⇒ Каскадные установки

Имеются различные специальные дополнительные компоненты, которые требуются для установки котлов в каскаде. Далее приведено краткое описание этих дополнительных компонентов.

**Более подробные сведения можно найти в технических указаниях, относящихся к DIEMATIC-m Delta.**

### ⇒ Каскадная плата + кабель BUS - номер по каталогу AD 135

Для управления 2 или более (до 10) котлами в каскаде необходимо:

- установить каскадную плату в панель К каждого ведомого котла, управляемого с помощью панели DIEMATIC-m Delta,
- при помощи кабеля BUS (RX12 - длина 12 м), поставляемого в комплекте с каскадной платой, соединить панель К с панелью DIEMATIC-m Delta напрямую и панели К других котлов между собой.

С помощью этих плат DIEMATIC-m Delta управляет всем каскадом. Однако питание 230 В ~ подается на каждый котел отдельно; выключатели Пуск/Останов и Автоматический /Ручной режим позволяют отдельно управлять каждым котлом.



8227Q019

### Дополнительные устройства для каскадной платы AD 135:

#### Датчик температуры дымовых газов - номер по каталогу DB 120

К котлу можно подключить датчик температуры дымовых газов.

Он позволяет измерять температуру дымовых газов и контролировать степень загрязнения поверхностей теплообменника.



8199Q064

Далее приведено краткое описание дополнительных компонентов панели DIEMATIC-m Delta. Более подробные сведения можно найти в технических указаниях, относящихся к панели управления "DIEMATIC-m Delta".

#### **Датчик температуры горячей воды - номер по каталогу DB 116**

Подключаемый к панели DIEMATIC-m Delta датчик температуры горячей воды позволяет управлять и программировать производство горячей воды автономным водонагревателем (или для бассейна). Он также используется как датчик котла, если котлы включены каскадом.



8199Q060

#### **Плата + датчик для 1 смесительного вентиля - номер по каталогу DB 115**

Позволяет управлять смесительным вентилем с электротепловым или электромеханическим двигателем в двух направлениях движения. Контур вентилей, включая его циркуляционное устройство, может быть запрограммирован независимо. Примечание: панель DIEMATIC-m Delta может быть оборудована одним или двумя дополнительными устройствами: плата + датчик для 1 смесительного вентиля



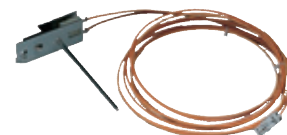
8199Q061

#### **Датчик температуры дымовых газов - номер по каталогу DB 120**

Он позволяет измерять температуру дымовых газов и контролировать степень загрязнения поверхностей теплообменника.

Каскадная установка

Можно подключить датчик температуры дымовых газов для каждого котла.



8199Q064

#### **Блок дистанционного управления с датчиком комнатной температуры**

- номер по каталогу BG 20

Позволяет изменять из комнаты, где он установлено, параметры панели управления DIEMATIC-m Delta. Кроме того, он обеспечивает возможность автоматической настройки отопительной кривой рассматриваемого контура (1 блок дистанционного управления на контур).



8199Q066

#### **Диалоговый модуль - номер по каталогу DB 118**

Это такой же диалоговый модуль, что и на панели управления котла, за исключением того, что он не содержит параметров для управления горелкой и каскадом.

Можно установить такой диалоговый модуль для каждого контура. Для каждого диалогового модуля требуется настенный кронштейн.



8199Q070

#### **Настенный кронштейн с датчиком комнатной температуры для диалогового**

**модуля** - номер по каталогу DB 117 - На настенный кронштейн может устанавливаться съемный диалоговый модуль панели управления котла или другой диалоговый модуль. Установленный датчик комнатной температуры обеспечивает автоматическую настройку отопительной кривой соответствующего контура.

Поставляется с различными вспомогательными устройствами:

- заглушка для панели управления котла, которая используется в случае перестановки модуля

- армированный кабель длиной 20 м - перезаряжаемый аккумулятор



8199Q071

#### **⇒ Управление по телефонной сети**

##### **Устройство дистанционного управления DC 3000 с программным обеспечением DIEMACOM**

номер по каталогу AD 144 Позволяет дистанционно управлять и контролировать установки котлов с панелью DIEMATIC 3 или DIEMATIC-m Delta с помощью компьютера с программным обеспечением DIEMACOM по телефонной сети. В частности, он предоставляет доступ к различным полезным параметрам DIEMATIC (измеренным величинам, значениям настройки, коэффициентам, почасовым программам), позволяет просматривать графики изменения температуры в течение недели, а также упрощает диагностику. Кроме того, в нем имеются 8 сигнальных входов и счетчики. Сигналы могут передаваться на факс или телефон GSM (в виде сообщения SMS). Примечание: программное обеспечение поставляется на немецком языке



8531Q09

##### **Соединительный кабель RX 10 - Номер по каталогу AD123**

Этот кабель длиной 10 м служит для подключения панели DIEMATIC-m Delta к устройству дистанционного управления.



8801Q021

##### **⇒ Соединительный кабель длиной - 40 м - номер по каталогу DB 119**

Армированный кабель длиной 40 м предназначен для замены кабеля BUS 8 м (поставляется с платой каскадного управления - номер по каталогу AD 135), кабеля BUS 10 м (номер по каталогу AD 123 - см. выше), кабеля BUS 12 м (номер по каталогу AD 134) или кабеля BUS 20 м (поставляется с настенным кронштейном для пульта дистанционного управления - номер по каталогу DB 117), когда последние оказываются слишком короткими.



8199Q063

##### **Удлинитель кабеля BUS - номер по каталогу AD 139**

Это вспомогательное устройство позволяет соединить два кабеля BUS в том случае, если два соединяемых котла сильно удалены друг от друга.



8227Q022

## ⇒ Другие дополнительные устройства панели управления К

### Термометр дымовых газов - номер по каталогу ВР 28

Термометр дымовых газов устанавливается в предусмотренное гнездо на панели К.

Размеры упаковки: 185 x 130 x 105 мм - Вес: 0,5 кг



8358Q014

### Счетчик(и) часов работы - номер по каталогу ВГ 40 (1 счетчик)

Счетчик показывает время работы каждой ступени горелки.

Счетчики часов работы устанавливаются в предусмотренные гнезда на панели К. Электрическое подключение осуществляется к свободным разъемам на панели.

Размеры упаковки: 185 x 130 x 105 мм - Вес: 0,2 кг

#### Установки в каскаде:

Необязательно устанавливать счетчики часов работы на панели К.

В панель DIEMATIC-m Delta встроены счетчики часов работы для 1-ой и 2-ой ступени котлов, работающих в каскаде.



8199Q059

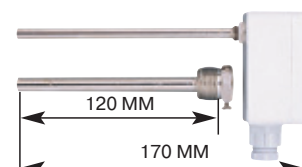
## Характеристики других дополнительных устройств

### Погружной датчик с приемной втулкой - номер по каталогу ВР 42

Для труб большого диаметра погружной датчик КТУ 10-6 с водонепроницаемой соединительной коробкой IP 54, поставляемый с резьбовой приемной втулкой  $\varnothing 1/2"$ , можно использовать вместо накладных датчиков, поставляемых с системами управления SV-matic, с панелью управления DIEMATIC-m Delta и дополнительными платами.

Его также можно использовать на коллекторе при каскадном подключении нескольких котлов.

Размеры упаковки: 185 x 130 x 105 мм - Вес: 2,5 кг.



8801Q018

### Набор циклического контроля за герметичностью - Номер по каталогу СУ 041

Рекомендуется устанавливать в том случае, если котельная не оборудована системой обнаружения газа. Его задача состоит в проверке герметичности газового электроклапана перед каждым запуском горелки или в случае запуска после длительного перерыва. В случае герметичности корпуса этот прибор разрешает подачу электропитания на систему управления. Если обнаружена неполная герметичность, корпус не соответствует требованиям безопасности, питание на систему управления не подается и котел не запускается.

Размеры упаковки: 405 x 270 x 175 мм - Вес: 4,2 кг



8502Q010

### Набор предохранительный вентиль + газовое реле давления - Номер по каталогу GC 191

Этот вентиль класса А устанавливается в линии подвода газа перед электроклапаном, когда требуется дополнительная безопасность.

Примечание: одновременная установка набора циклического контроля за герметичностью и набора из предохранительного вентиля с реле давления невозможна.

Размеры упаковки: 245 x 225 x 265 мм - Вес: 3 кг



8502Q012

### Трансформатор гальванической развязки 100 ВА - Номер по каталогу GC 123

Этот трансформатор требуется в том случае, если в электрической сети отсутствует нейтральный провод или если этот нейтральный провод не заземлен, для обеспечения определения пламени при помощи датчика ионизации.

Размеры упаковки: 185 x 130 x 105 мм - Вес: 0,5 кг



8502Q009

### Набор для работы при 300 мбар - Номер по каталогу GC 192

Набор для работы при 300 мбар включает вентиль с 2 газовыми реле минимального и максимального давления. Он устанавливается на линию подвода газа к котлу и позволяет подключить его к сети с давлением газа 300 мбар.

Размеры упаковки: 245 x 225 x 265 мм - Вес: 4 кг

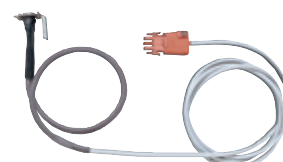


8502Q011

### Термостат антинагнетателя - Номер по каталогу GC 22

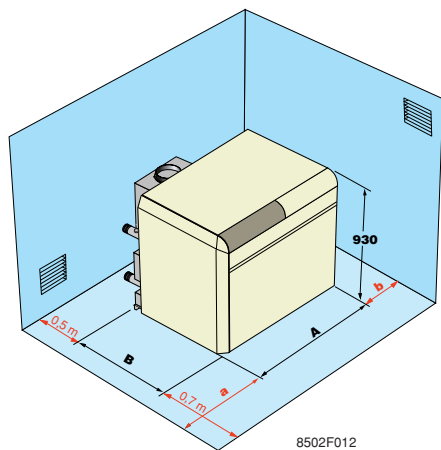
Этот термостат отключает подачу газа в котел в случае утечки газообразных продуктов сгорания из-за плохой вытяжки.

Размеры упаковки: 185 x 130 x 105 мм - Вес: 0,3 кг



8502Q013

## 7. УСТАНОВКА В КОТЕЛЬНОЙ

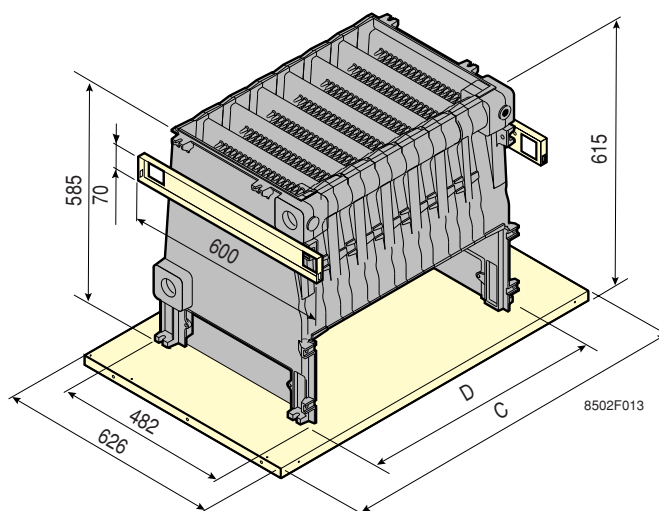


Указанные размеры обеспечивают возможность доступа к котлу для технического обслуживания

### Минимальные размеры помещения, позволяющие осуществлять сборку чугунных секций теплообменника котла

Размеры а и b - это размеры, которые нужно соблюдать, чтобы обеспечить работу инструмента для установки (упрощенный JD или JD.TE Plus): если а = 0,5 м, b = 1,4 м ; если а = 1,4 м, b = 0,5 м.

DTG 220-	7	8	9	10	11	12	13	14
<b>A mm</b>	863	946	1113	1113	1280	1280	1447	1447
<b>B mm</b>	952	952	1007	1007	1007	1007	1007	1007
<b>C mm</b>	792	875	1042	1042	1209	1209	1376	1376
<b>D mm</b>	583	667	750	834	917	1001	1084	1168



### Минимальные размеры, рекомендуемые для обеспечения беспрепятственного доступа вокруг установленного котла.

Размер а = b = 0,25 м является достаточным

Примечание: следует учитывать опасность коррозии котлов, которые установлены в местах с атмосферой, загрязненной хлор- или фторосодержащими веществами.

Например, парикмахерские, производственные помещения (растворители), охлаждающие установки (машины) и т.д. В этом случае гарантия не может быть обеспечена.

## ВЕНТИЛЯЦИЯ

Должна соответствовать действующим нормам, например, DTU.

Пример прямой подачи воздуха для:

- Котла с номинальной мощностью от 25 до 70 кВт.  
Участок обязательной вентиляции в случае прямой подачи воздуха должен иметь площадь сечения не менее 70 см<sup>2</sup>.
- Котла с номинальной мощностью более 70 кВт

### Обязательная вентиляция снизу и сверху

- Вентиляция сверху:

Площадь сечения равная половине суммарной площади дымоходов, но не менее 2,5 дм<sup>2</sup>.

- Вентиляция снизу:

Прямая подача воздуха:  $S \text{ (дм}^2\text{)} \geq \frac{0,86 P}{20}$   $P = \text{Установленная мощность, кВт}$

Воздухозаборники должны быть расположены таким образом по отношению к вентиляционным отверстиям, чтобы проветривалась вся котельная.

## ПОДКЛЮЧЕНИЕ К ДЫМОХОДУ

Должно выполняться с соблюдением действующих национальных и местных норм.

## ПОДКЛЮЧЕНИЕ ГАЗА

Должно соответствовать действующим правилам и нормам. В любом случае устанавливается запорный вентиль как можно ближе к котлу. На входе котла необходимо установить газовый фильтр.

Котлы DTG 220... при поставке настроены на работу с природным газом типа Н.

Наборы для переоснащения на природный газ типа L или на пропан заказываются отдельно.

## ПОДКЛЮЧЕНИЕ К ЭЛЕКТРОСЕТИ

Должно соответствовать действующим нормам.

Трансформатор гальванической развязки (100 ВА - поставляемый дополнительно) требуется в том случае, если в электрической сети отсутствует нейтральный провод или если этот нейтральный провод не заземлен. Он необходим для правильного определения наличия пламени при помощи ионизации.

## Указания для гидравлических подключений

Увеличенный коэффициент теплообмена при работе котла подразумевает создание котельной в строгом соответствии с промышленными стандартами. Поэтому рекомендуется обратиться к документу с условиями продажи, (этот документ содержит приложение N° 2 к межотраслевому соглашению 2.7.69), а также к техническим рекомендациям "DIEMATHEQUE".

### Работа в каскаде

После отключения горелки:

- требуемая временная задержка перед командой на закрытие запорного клапана: 3 мин,
- управление остановкой рециркуляционного насоса (находится между котлом и запорным клапаном) осуществляется с помощью контакта конечного выключателя запорного клапана.

## Пример установки

Представленный ниже пример не может охватить весь спектр встречающихся типов установок. В этом простом примере приведены основные правила, которые должны соблюдаться.

Представлено некоторое количество контролирующих (управляющих) и защитных механизмов, однако решение об окончательной подготовке этих механизмов в полном соответствии со спецификацией принимаются отделами техники безопасности, инженерами - консультантами и конструкторскими бюро.

В любом случае необходимо полностью придерживаться установленных правил и действующих национальных или местных предписаний.

## Расход воды в котле

Расход воды в котле при работающей горелке должен быть в диапазоне от 1/3 номинального расхода до 3-ного номинального расхода.

$$\text{Номинальный расход } Q_n = \frac{0,86 P_n}{15}$$

$$\text{Минимальный расход } Q_{\text{mini}} = \frac{Q_n}{3} = \frac{0,86 P_n}{45} \quad (\text{этот расход также соответствует минимальному расходу на рециркуляцию в котле})$$

$$\text{Максимальный расход } Q_{\text{max}} = 3 \times Q_n = \frac{0,86 P_n}{5}$$

$Q_n$  в м<sup>3</sup>/ч -  $P_n$  номинальная мощность (максимальная мощность котла), кВт.

## Установка с 1 котлом

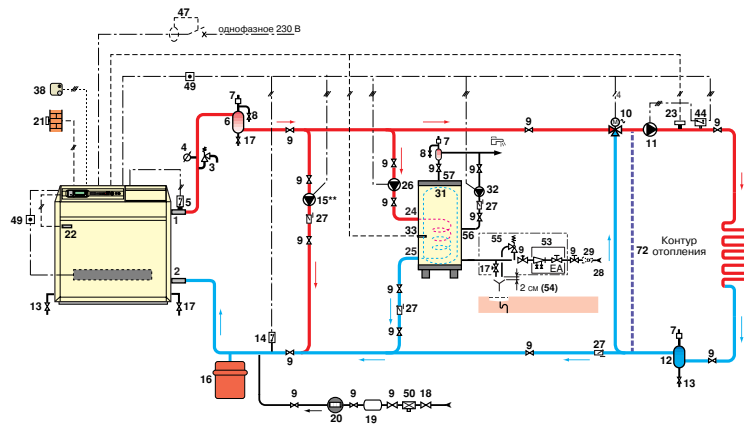
Описана установка котла для отопления и горячего водоснабжения.

Котел работает в режиме низких модулированных температур в подающей линии.

Температура в отопительной установке регулируется с помощью 3-ходового смесительного вентиля.

Горячее водоснабжение обеспечивается автономным водонагревателем, температура воды регулируется путем воздействия на подпиточный насос и горелку, с приоритетом горячего водоснабжения.

- электрические подключения (переменное напряжение 230 В) максимальный ток - см. Описание панелей управления
  - низковольтные электрические соединения
- В соответствии с правилами, низковольтные электрические кабели (датчики и т.д.) должны прокладываться отдельно от силовых кабелей 230 В
- Минимальное рекомендуемое расстояние: 10 см



\*\* С помощью Diematic-m Delta выполняется остановка рециркуляционного насоса с временной задержкой при каждом отключении горелки.

С помощью панели DIEMATIC-m Delta осуществлять управление рециркуляционным насосом (15), циркуляционным насосом контура горячего водоснабжения (32), подключение реле контроля протока воды (5) и реле давления воды (14).

1. Подающая линия системы отопления	18. Заполнение контура отопления (с обратным клапаном в соответствии с действующими правилами)	$I_n$ = номинальный ток в зависимости от подключенных выходов $\Delta I$ : 30 mA
2. Обратная линия системы отопления	19. Водоподготовка (если ТН > 25°)	49. Контрактор является обязательным, если компонент установки необходимо подключить к сети трехфазного тока, или параметры компонента (230 В однофазной сети) превышают допустимые параметры для панели управления или регулятора, то есть:
3. Предохранительный клапан 3 бар	20. Счетчик воды	Регулятор SV-matic:
4. Манометр	21. Датчик наружной температуры	Сухие контакты реле:
5. Реле контроля протока воды: реле блокирует запуск горелки, если проток воды в котле ниже 1/3 номинального протока $Q_n$	22. Датчик котла или прямого контура	максимальная нагрузка - 8 А, $\cos \phi = 0,8$ (или механическая мощность 400 Вт)
6. Воздухоотделитель	23. Датчик температуры в подающей линии после смесительного вентиля	Панель управления DIEMATIC-m Delta :
7. Автоматический воздушный вентиль	24. Вход первичного контура теплообменника водоподогревателя	Максимальный коммутируемый ток на выходе 230 В (однофазное): 2 А, $\cos \phi = 0,7$ (или механическая мощность 400 Вт)
8. Ручной воздушный вентиль	25. Выход первичного контура теплообменника водоподогревателя	50. Обратный клапан
9. Секционный вентиль	26. Подпиточный насос водонагревателя	53. Система защиты типа EA (запорный вентиль + обратный клапан)
10. Трехходовой смесительный вентиль	27. Обратный клапан	54. Устройство для сброса избыточного давления YA (согласно действующим нормам)
11. Циркуляционный насос	28. Вход холодной воды для системы ГВС	55. Опломбированный мембранный предохранительный клапан, откалиброванный на 7 бар
12. Отстойник для шлама	29. Редуктор давления (если давление в водопроводной сети превышает 80 % заданного давления клапана)	56. Обратная линия контура ГВС
13. Вентиль для удаления шлама	31. Автономный водонагреватель	57. Выход горячей воды
14. Реле давления воды	32. Циркуляционный насос водонагревателя	72. Гидравлический байпас в случае установки с подогревом пола (поставляется дополнительно), точно рассчитанный
15. Рециркуляционный насос, рекомендуемый для котлов с мощностью > 70 кВт. Рециркуляционный насос является обязательным для котлов мощностью 116 кВт, если конфигурация установки не может постоянно обеспечить треть номинального расхода $Q_n$ в котле с работающей горелкой. Рециркуляционный насос при этом должен обеспечить минимальный расход $Q_n/3$ , необходимый для котла с работающей горелкой.	33. Датчик температуры горячей воды водонагревателя	
16. Расширительная емкость	38. Блок дистанционного управления с датчиком комнатной температуры без датчика	
17. Сливной вентиль	44. Ограничительное термореле 65 °C с ручной установкой в исходное положение для пола с подогревом (DTU 65-8, NFP 52-303-1)	
	47. Дифференциальный выключатель	

**Примечание:** Для установки с большой тепловой инерцией (или при использовании солнечной энергии для отопления) обязательно наличие 3-ходового смесительного вентиля, так как большая емкость воды в установке требует длительного времени для выхода на рабочий режим.

**Каскадная установка:** см. технические указания для DIEMATIC-m Delta, где представлены другие гидравлические схемы.

## 8. ОПИСАНИЕ DTG 220 EcoNOx/II И DTG 220 EcoNOx DIEMATIC-M DELTA/II

Характеристики и описание	Дополнительные устройства
<p><b>Характеристики:</b></p> <p><b>Газовый чугунный высокопроизводительный котел** CE, с 2-ступенчатой атмосферной горелкой</b></p> <p><b>Марка: De Dietrich</b></p> <p>(Далее подробно укажите модель, полезную мощность, используемый газ и другие характеристики).</p> <p>Модель DTG 220- Eco.NOx/II</p> <p>Полезная мощность: кВт</p> <p>Используемый газ: природный газ L - H, пропан (1)</p> <p>Рабочее давление: 6 бар</p> <p>Необходимое разрежение дымовой трубы 0,04 мбар</p> <p>Водовместимость: литров</p> <p>Максимальная температура: 110 °C</p> <p>Давление газа: 20-25 мбар (природный газ) (1) и 37-50 мбар (пропан)</p> <p>Расход газа H, м³/ч L м³/ч (1) пропан, кг/ч</p> <p>Занимаемая площадь: (L) x (I) мм</p> <p>Подвод газа: 1"</p> <p>Ø патрубка отвода дымовых газов: мм</p> <p>Ø подающей/обратной трубы: R 1" 1/2</p> <p>Вес в упаковке: кг</p> <p>Описание:</p> <ul style="list-style-type: none"><li>- Соответствие требованиям европейских директив.</li><li>- Теплообменник котла изготовлен из эвтектического чугуна, поверхности теплообмена оптимально работают при низких модулированных температурах в подающей линии до 30°C с возможностью полного охлаждения между двумя запросами на отопление. Топка выполнена с охлаждаемыми боковыми и задними стенками. Этот технологический принцип позволяет сильно уменьшить рабочие расходы на поддержание температуры.</li><li>- Конструкция охлаждаемой топки и установленная горелка обеспечивают уровень выбросов NOx &lt; 70 мг/кВтч.</li><li>- КПД сгорания 93,2 % для низшей теплоты сгорания при номинальной мощности; **CE в соответствии с директивой по коэффициенту полезного действия.</li><li>- Термостат антинагнетателя (DTG 220-7 по 220-9 Eco.NOx/II).</li><li>- Изоляция тела котла и антинагнетателя с помощью стекловолокна (100 мм). Стекловолокно с двух сторон покрыто защитной тканью, которая обеспечивает хорошее состояние на протяжении длительного времени.</li><li>- Герметичность со стороны воды обеспечивается с помощью бисферических ниппелей, которые упрощают установку чугунных секций.</li><li>- Газовая горелка с полным предварительным смешиванием, оборудованная предварительно настроенным газовым мультиблоком, который обеспечивает работу 2 ступеней.</li><li>- Антинагнетатель, оборудованный дверцей для чистки, обеспечивает доступ к нагреваемым поверхностям.</li><li>- Подключение воды и газа на задней стенке котла с возможностью герметизации резьбовых соединений.</li><li>- Легкодоступные электрические подключения.</li><li>- Панель управления К: см. стр. 4</li></ul> <p>DIEMATIC-m Delta: см. стр. 4</p> <p>(1) Ненужное зачеркнуть</p>	<p>Трансформатор гальванической развязки 2 ВА</p> <p>Набор циклического контроля за герметичностью</p> <p>Набор для работы при 300 мбар</p> <p>Термостат антинагнетателя</p> <p>Коллектор дымовых газов</p> <p>Погружной датчик с приемной втулкой</p> <p>Набор переоснащения котла для работы на пропане</p> <p>Набор переоснащения котла для работы на природном газе (H или L)</p> <p>Комплект соединительных трубопроводов котел-водонагреватель В</p> <p>Панель управления: К: см. стр. 4 DIEMATIC-m Delta: см. стр. 4</p>

# ОПИСАНИЕ ПАНЕЛЕЙ УПРАВЛЕНИЯ

## ПАНЕЛЬ УПРАВЛЕНИЯ К ДЛЯ DTG 220../II

Панель управления К	Дополнительные устройства
<p>Панель управления К содержит:</p> <ul style="list-style-type: none"><li>- 1 выключатель вкл/выкл</li><li>- 1 двойной переключатель горелка/циркуляционный насос</li><li>- 3х-позиционный переключатель (Авто, Ручной, Проверка термостата защиты)</li><li>- 1 переключатель выбора режимов горелки</li><li>- 1 термостат 1-ой ступени с диапазоном регулирования от 30 до 90°C</li><li>- 1 термостат 2-ой ступени с диапазоном регулирования от 30 до 90°C</li><li>- 1 индикатор работы 1-ой ступени</li><li>- 1 индикатор работы 2-ой ступени</li><li>- 1 индикатор безопасности на 110°C с кнопкой возврата в рабочее положение</li><li>- 1 термометр котла</li><li>- 1 выключатель 4А</li><li>- 1 место для термометра дымовых газов</li><li>- 2 места для счетчиков часов работы 1-ой и 2-ой ступеней</li><li>- 1 место для регулятора SV-matic или модуля приоритета и регулирования температуры горячей воды MB2</li></ul>	<p><b>Регулятор SV-matic 322 D</b>, управляющий работой 2-ступенчатой горелки - управление и индивидуальное программирование отопления по цифровым часам</p> <p><b>Регулятор SV-matic 322 DB</b>, управляющий работой 2-ступенчатой горелки - управление и программирование отопления и горячего водоснабжения по цифровым часам</p> <p><b>Регулятор SV-matic 332 DB</b>, управляющий работой 2-ступенчатой горелки и 1 смесительного вентиля - управление и программирование отопления и горячего водоснабжения по цифровым часам</p> <p><b>Блоки дистанционного управления с датчиком комнатной температуры или без датчика для 1- и 2-позиционных регуляторов SV-matic</b></p> <p>Модуль MB2 приоритета и регулирования температуры горячей воды (необходим для приготовления горячей воды, если не установлена система управления SV-matic типа B)</p> <p><b>Счетчик(и) часов работы</b></p> <p><b>Термометр дымовых газов</b></p> <p><b>Для каскадной установки:</b> Каскадная плата + кабель BUS Датчик температуры дымовых газов для каскадной платы</p> <p>Датчик температуры воды котла для каскадной платы Удлинитель кабеля BUS</p>

## ПАНЕЛЬ УПРАВЛЕНИЯ DIEMATIC-M DELTA ДЛЯ DTG 220../II

Панель управления DIEMATIC-m Delta	Дополнительные устройства
<p>Система управления с диалоговым модулем, встроенным в панель управления котла</p> <p><b>Принцип</b></p> <ul style="list-style-type: none"><li>• Контроль, управление и регулирование отопительного оборудования осуществляются с помощью регулятора, позволяющего управлять:</li><li>- 1 котлом с 1 или 2-х ступенчатой горелкой</li><li>- 1 водонагревателем накопительного или полунанкопительного типа с возможностью независимого программирования</li><li>- 1 циркуляционным насосом системы ГВС</li><li>- 1 или 2 низкотемпературными контурами, каждый регулируется с помощью 1 смесительного вентиля, с возможностью независимого программирования</li><li>• Температура в подающей линии первичного и вторичного контуров изменяется в зависимости от наружной температуры</li></ul> <p><b>Характеристики</b></p> <ul style="list-style-type: none"><li>• Цифровой регулятор с индикацией на нескольких языках и с помощью кодов</li><li>• Раскрываемое меню в 2 направлениях</li><li>• Прямая настройка ночного и дневного режимов, не входя в раскрывающееся меню</li><li>• Электрическое подключение каждой горелки с помощью штекерного разъема</li><li>• Электромеханическое оборудование панели управления, которое может иметь приоритет при управлении</li><li>• Съёмный диалоговый модуль</li></ul> <p><b>Функции</b></p> <ul style="list-style-type: none"><li>• Проверка всех подключенных периферийных устройств</li><li>• Считывание и калибровка подключенных датчиков</li><li>• Программирование и регулировка первичного и вторичного контуров по цифровым часам и по отдельным отопительным кривым</li><li>• Программирование на год</li><li>• Антиблокировка насосов</li><li>• Считывание числа часов работы и количества запусков каждой горелки</li><li>• Относительный или абсолютный приоритет производства горячей воды</li><li>• Оптимизация</li><li>• Управление каскадными установками, содержащими до 10 котлов</li></ul>	<p>Датчик температуры горячей воды</p> <p>Плата + датчик для 1 смесительного вентиля</p> <p>Датчик температуры дымовых газов</p> <p>Реле управления с помощью телефона</p> <p>Блок дистанционного управления с датчиком комнатной температуры</p> <p>Диалоговый модуль</p> <p>Настенный кронштейн с датчиком комнатной температуры для диалогового модуля</p> <p>Соединительный кабель длиной 40 м для настенного кронштейна</p> <p><b>Для каскадной установки</b></p> <p>Каскадная плата + кабель BUS: устанавливаются в панель К</p> <p><b>Удаленное управление</b></p> <p>Соединительный кабель RX 10</p> <p><b>Дополнительное оборудование</b></p> <p>Соединительный кабель длиной 40 м: используется вместо кабелей BUS 10, 12 или 20 м</p> <p>Удлинитель кабеля BUS</p>

**De Dietrich** 

DE DIETRICH THERMIQUE  
Акционерное общество с капиталом 21 686 370,- евро  
57, rue de la Gare - 67580 Mertzwiller  
Tél. +33/3 88 80 27 00 - Fax +33/3 88 80 27 99  
[www.dedietrich.com](http://www.dedietrich.com)